



## MEMORIA DESCRIPTIVA

De un certificado de adición a la patente 103192 que se solicita a favor de D. Alejandro Quintana Rozas, residente en Arande de Duero, calle de Santa Lucía, por MEJORAS INTRODUCIDAS EN EL OBJETO DE LA PATENTE PRINCIPAL N<sup>o</sup> 103192; comprendida en la clase 30<sup>a</sup> del Nomenclator técnico Oficial.

### DESCRIPCIÓN

- Claramente definida las características que distingue el aparato reivindicado en la patente principal destinado a producir
- 10.- nogueras, con el fin de evitar los efectos de las heladas y, sin variar el objeto de dicho invento, se ha llegado por el concesionario a la convicción y necesidad de mejorar la invención, y a tal objeto por medio de una modificación substancial y parcial se dará una mayor utilidad y conveniencia, con el fin
- 15.- de que esté amparado en dicha patente y forme parte integrante de ella, se solicita este certificado de adición, consistiendo simplemente en adaptar de mejor forma unas piezas, suprimir mecanismo inútil y agregar las partes necesarias para el mejor funcionamiento.
- 20.- El aparato sigue siendo para el mismo objeto y para surtir los mismo efectos; suprimiéndose los depósitos de agua que se señalaron en el dibujo de la patente principal con los n<sup>o</sup> 5, 6 y 7 y dos de las planchas señaladas igualmente con los números 2 y 4, por lo que queda solamente la plancha central de las reseñadas en aquella
- 25.- patente.



Se le agrega a lo reseñado en la patente principal, un termómetro metálico, un timbre sin campana y una pila eléctrica.

Las variaciones introducidas, es la caja, a la cual se le ponen dos compartimientos y se adaptan en forma distinta al cronómetro para mayor seguridad y firmeza.

Estas mejoras no alteran la esencialidad de la primera patente, siendo un complemento de la misma y ventaja para su utilización, por lo que se producirán las hogueras a una hora fija determinada de antemano.

35.- En la figura primera del adjunto plano se ve claramente el conjunto exterior con el cronómetro, R; los termómetros, T; la palanca, D; el soporte, C; y la veleta, V; partes integrantes para marcar los tiempos y temperaturas.

En la figura segunda se representa la parte interior con los departamentos con los tubos, A y B; que contienen los ácidos; los depósitos, C y D; repetidores de los ácidos, la veleta, V; que marca los cuatro puntos cardinales, en el depósito central; la caja del timbre sin campana, T; y la pila eléctrica, P.

En la figura tercera se representa el timbre, P; y pila de alimentación, P, apareciendo señalados con a) d) y r) las partes que harán contacto a la hora marcada y que pondrán en funcionamiento el aparato produciéndose las hogueras si son necesarias a la temperatura.

N O T A

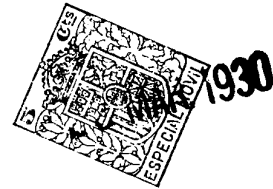
50.- Por este certificado de emisión se solicita el derecho exclusivo que se concede a la patente de invención 103192 con la reivindicaciones de la misma, agregándole el objeto de este certificado de adición que viene a ser un aditamento de la principal que será por "LA ADAPTACIÓN DE UN TERMÓMETRO METÁLICO, UN TIMBRE SIN CAMPANA Y UNA PILA ELÉCTRICA, PARA EL FUNCIONAMIENTO AUTOMÁTICO EN COMBINACIÓN CON EL CRONÓMETRO" comprendida en la clase 30ª del Nomenclatura

tor Técnico Oficial, a favor de D. Alejandro Quintana Rozas, residente en Aranda de Duero, y por las mejoras introducidas en el objeto de la patente principal.

60.-

Madrid, 28 de Marzo de 1930.

*Eduardo de Jaramendi*



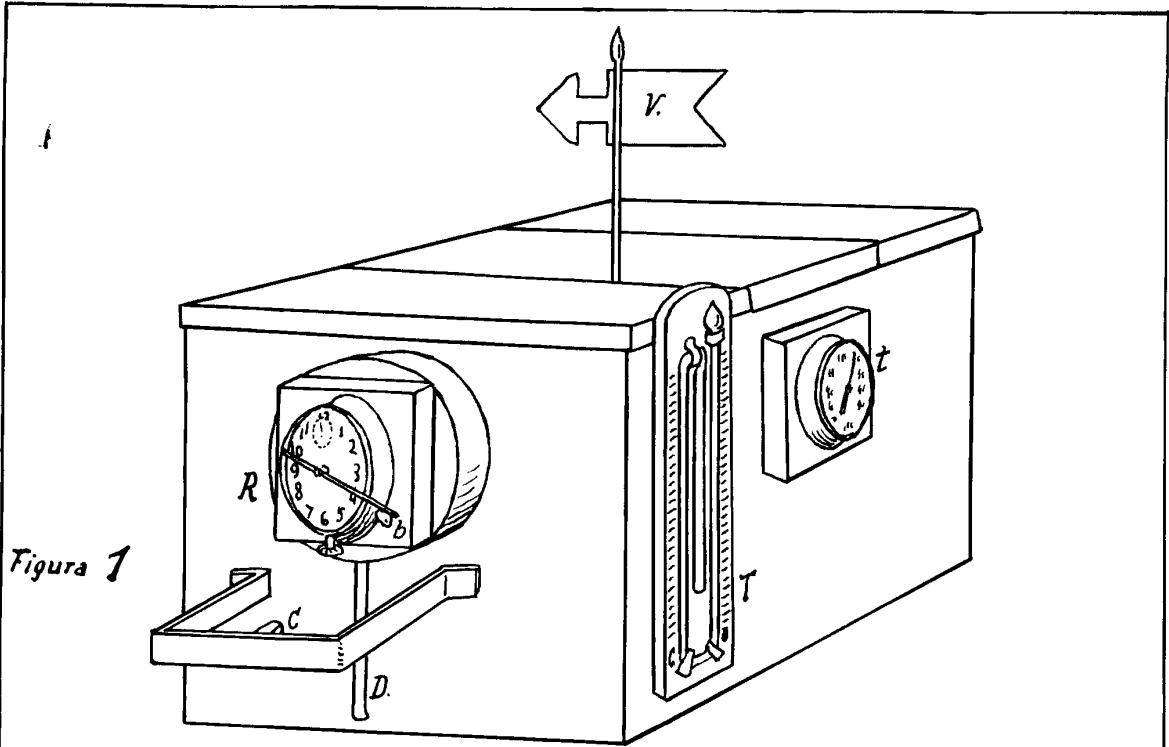


Figura 1

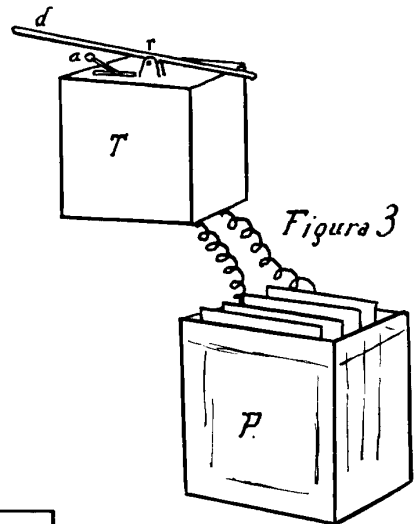


Figura 3

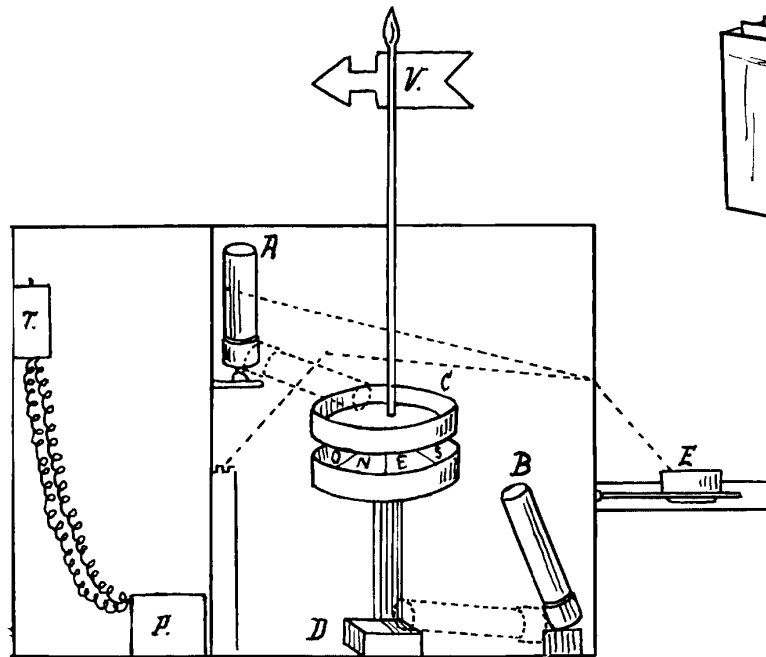


Figura 2

Escala variable

Madrid 20 Marzo 1930

*Alcarrado de Perceval*