



117435

117435

MODELO DE UTILIDAD

por 20 años

por "UN CANDADO PARA PUERTAS ENROLLABLES", a favor de D. Rafael BENAVENTE López, de nacionalidad española, domiciliado en Barcelona, Viento, 12.

=====

MEMORIA DESCRIPTIVA

Se refiere el presente Modelo de utilidad a un nuevo tipo de candado, especialmente ideado para su aplicación a puertas enrollables, que viene a aportar notables y sensibles mejoras de orden funcional, constructivo y práctico en especial,
5. sobre los distintos tipos de candados actualmente conocidos, así como sobre todos los dispositivos de cierre arbitrados para las referidas puertas enrollables.

En efecto, es sabido que hoy en día las puertas enrollables, que se vienen utilizando especialmente para talleres,
10. comercios y similares, presentan el inconveniente primordial de su sistema de cierre, que por lo general no está bien resuelto; ya que lo que hasta el momento viene utilizándose es la aplicación de una serie de mecanismos, a saber, cierres, palancas, gatillos, etc., todo lo cual además de resultar laborioso en cuanto a la
15. apertura y cierre de la puerta se refiere, encarece de forma considerable la referida operación.



La idea del presente Modelo es la de dar a conocer un nuevo sistema de cierre de las puertas enrollables en general, que elimina todos los inconvenientes que poseen aquéllos sistemas, ya que una vez instalado el presente candado, con una simple llave es suficiente para proceder a la apertura y cierre de las referidas puertas, no necesitando de ningún mecanismo ni dispositivo auxiliar. Por tal motivo pues, la aplicación del presente candado en las puertas enrollables ha de resultar económico, puesto que se ahorra tiempo y dificultad en las operaciones de apertura y cierre de aquéllas, así como se simplifica el sistema encargado de que se efectúen estas operaciones.

Para mayor facilidad en las descripciones y su mejor comprensión, nos vamos a referir a continuación a un dibujo que se adjunta a la presente memoria y que representa, a título de ejemplo no limitativo, un candado para puertas enrollables realizado de conformidad con el presente Modelo.

En dicho dibujo, la figura 1 es una sección longitudinal completa del candado en cuestión, según un plano de corte meridiano del mismo.

Las figuras 2 y 3 se corresponden con sendas secciones longitudinal y transversal respectivamente del propio candado, por los planos de corte A-A y B-B de la figura 1.

La figura 4 representa a su vez otra sección transversal del mismo candado según el plano de corte C-C de la figura 2.

Según tales figuras, el candado para puertas enrollables objeto del presente Modelo, está constituido por un bloque -1- dotado de un orificio axial -2- de alojamiento de un bombillo -3-, así como de otro orificio -4-, perpendicular al anterior, en el que se halla sujeto por medio de un pasador transversal -5-, y una garganta correspondiente -6- el terminal trasero -7- de un cabezal -8-, portador en su extremo de un pestillo -9- alojable en el hueco -10-, practicado en la zona donde ha de situarse di-



cho cierre.

A tal efecto el referido hueco -10- comporta una zona estrechada superior -11- para el paso de dicho pestillo -9- en una de sus posiciones y, para no permitir este paso, en una posición girada a 90° con respecto a la anterior del propio pestillo -9-.

A su vez, el bombillo referido -3-, que está sujeto por un prisionero -12-, lleva un tetón posterior -13- actuante contra la garganta -14- de un vástago vertical -15-, que va a anclar en un orificio correspondiente -16- del cabezal -8-, y por su otro extremo actúa contra un resorte de retorno -17- asentado en el mismo bloque -1-, por su extremo superior.

Con tal disposición como se comprende, cuando se gira el bombillo -3-, por medio de la llave correspondiente el tetón o pivote -13- actúa levantando el vástago -15- que deja en libertad de giro al bloque -8-, con lo que el pestillo -9- puede ponerse en posición de salir por el estrechamiento -11- del hueco -10-. Por el contrario cuando se pretende el cierre de la puerta basta con girar el cabezal -8- mentado, hasta que su orificio -16- encara con el vástago -15- momento en el cual no puede levantarse la puerta si no es con el auxilio de la llave.

Todo cuanto no afecte, altere, cambie o modifique la esencia del candado descrito, será variable a los efectos del actual Modelo.

25. N O T A.

Se reivindica como objeto de este registro por Modelo de utilidad:

1.- Un candado para puertas enrollables, caracterizado esencialmente por estar constituido por un bloque principal, dotado de un taladro axial, en el que se ubica, por medio de un prisionero, un bombillo, portador de un tetón trasero, actuante contra



la garganta superior de un vástago vertical que actúa contra un resorte de retorno superior, y se aloja potestativamente en el orificio correspondiente de un cabezal inferior, alojado por su terminal superior, en colaboración con un pasador y una garganta del mismo, en el propio bloque referido, llevando inferiormente un pestillo alojable en un hueco dispuesto en el lugar correspondiente al cierre.

5. Sean cuales fueren las circunstancias que concurren en la esencialidad del Modelo de utilidad definido en la anterior reivindicación, cuyo objeto es:

2.- "UN CANDADO PARA PUERTAS ENROLLABLES".

Consta la presente memoria de cuatro hojas foliadas, mecanografiadas por una sola cara y de los dibujos unidos a la misma.

15.

Barcelona,

- 4 NOV 1965

P.A. de D. Rafael BENAVENTE López,

D. RAFAEL BENAVENTE LÓPEZ 117435

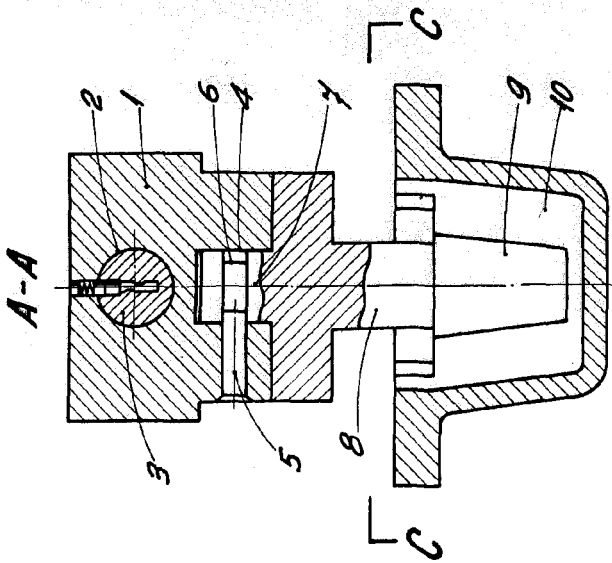


Fig. 2

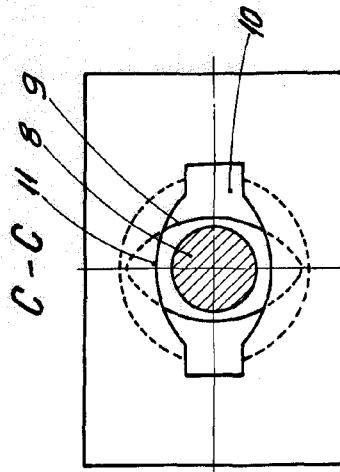


Fig. 4

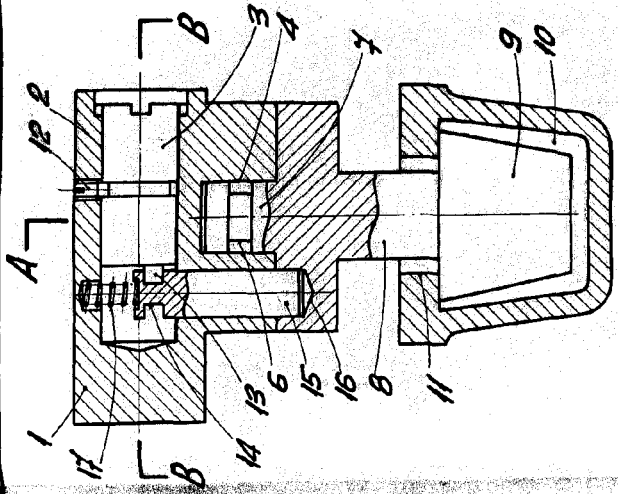


Fig. 1

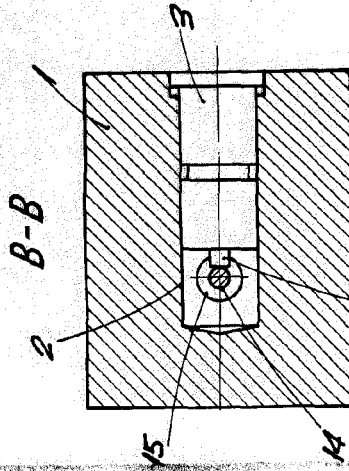
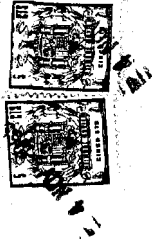


Fig. 3

NOVA CINECA



BARCELONA 4 NOV 1965
P. A. A.

ESCALA VARIABLE