



117424

M O D E L O
D E
U T I L I D A D

a favor de Don Jaime MARTI PINA, de nacionalidad española,
residente en Cornellá de Llobregat (Barcelona), calle Bede-
rico Soler, 43, por "TENDEDERO PARA ROPA".

- . -

MEMORIA DESCRIPTIVA

La presente invención se refiere a un tendedero para ropa, que puede adoptar una posición de uso y otra plegado, para ocupar menos espacio cuando no se usa.

- Esencialmente el tendedero en cuestión consta de
5. dos brazos paralelos entre los cuales están debidamente tensados los alambres de suspensión de la ropa, cada uno de cuyos brazos está articulado a una placa de soporte con medios de fijación a una superficie vertical, y presentan articulados sendos tornapuntas solicitados elásticamente contra
 10. la superficie anterior de la placa, dotada de un diente

117424

30 OCT



5. para apoyo del extremo del tornapuntas al adoptar el brazo una posición horizontal, cuyo diente presenta una superficie lateral de escapa por la que se desliza el extremo del tornapuntas al levantar ligeramente el brazo para después bajarlo, liberándose del diente y adoptando una posición de plegado.

10. Para la mejor comprensión de cuanto queda descrito en la presente memoria, se acompaña un dibujo en el que, tan sólo a título de ejemplo, se representa un caso práctico de realización del objeto de la invención.

15. En dicho dibujo, la figura 1 es una vista en perspectiva del tendedero en posición de uso; la figura 2 es una vista en perspectiva de uno de los brazos en posición de escape y la figura 3 es una vista en alzado lateral de un brazo abatido.

20. El tendedero para ropa descrito consta en el aludido dibujo de dos brazos -1- articulados cada uno a una placa de soporte -2- con orificios -3- para el paso de tornillos de fijación de la placa sobre una superficie vertical. Uno de los extremos de estos brazos está articulado a una horquilla -4- que sobresale de la placa -2- y próximo al extremo de articulación está articulado un tornapuntas -5- de extremo biselado, solicitado elásticamente por el resorte -6- contra la superficie anterior de la placa. En esta superficie está unido un escudo saliente -7- con un diente -8- sobre el que se apoya el extremo del tornapuntas al adoptar el brazo -1- una posición horizontal, estabilizándola. Lateralmente el escudo -7- está dotado de una superficie incli-

25.

117424



nada de escape -9- por la que se desliza el extremo del tornapuntas al levantar ligeramente el brazo y volverlo a bajar, liberándose del diente -8- y adoptando una posición abatida.

5. Los brazos -1- están situado a la misma altura y presentan una hilera de orificios -10- enfrentados para la fijación de los extremos de sendos alambres -11- tensados, para colgar la ropa.

10. El tendedero descrito es sumamente práctico, pues mediante un movimiento oscilatorio adopta la posición de uso, perfectamente estabilizada, abatiéndose fácilmente mediante los movimientos de oscilación descritos.

15. Serán independientes del objeto de la invención los materiales empleados en la construcción de los distintos elementos que la integran, formas y dimensiones de los mismos y cuantos detalles accesorios puedan presentarse, siempre y cuando no afecten a su esencialidad

- . -

N O T A

Se reivindica como objeto del presente modelo de utilidad:

20. 1. Tendedero para ropa, que está constituido esencialmente por dos brazos paralelos entre los cuales están debidamente tensados los alambres de suspensión de la ropa, cada uno de cuyos brazos está articulado a una placa de so-

117424

30 OCT



porte con medios de fijación a una superficie vertical, y presentan articulados sendos tornapuntas solicitados elásticamente contra la superficie anterior de la placa, dotada de un diente para apoyo del extremo del tornapuntas al adoptar el brazo una posición horizontal, cuyo diente presenta una superficie lateral de escape por la que seddesliza el extremo del tornapuntas al levantar el brazo y bajarlo a continuación, liberándose del diente y adoptando la posición de plegado.

10.

2. Tendedero para ropa.

La presente memoria consta de cuatro hojas foliadas escritas a máquina por una sola cara.

Barcelona, 30 de octubre de 1965.

Jaime MARTI PINA

P.A. I. PONTI

PP

117424

Fig. 1

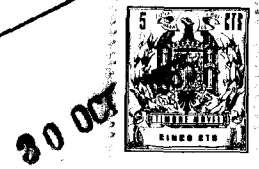
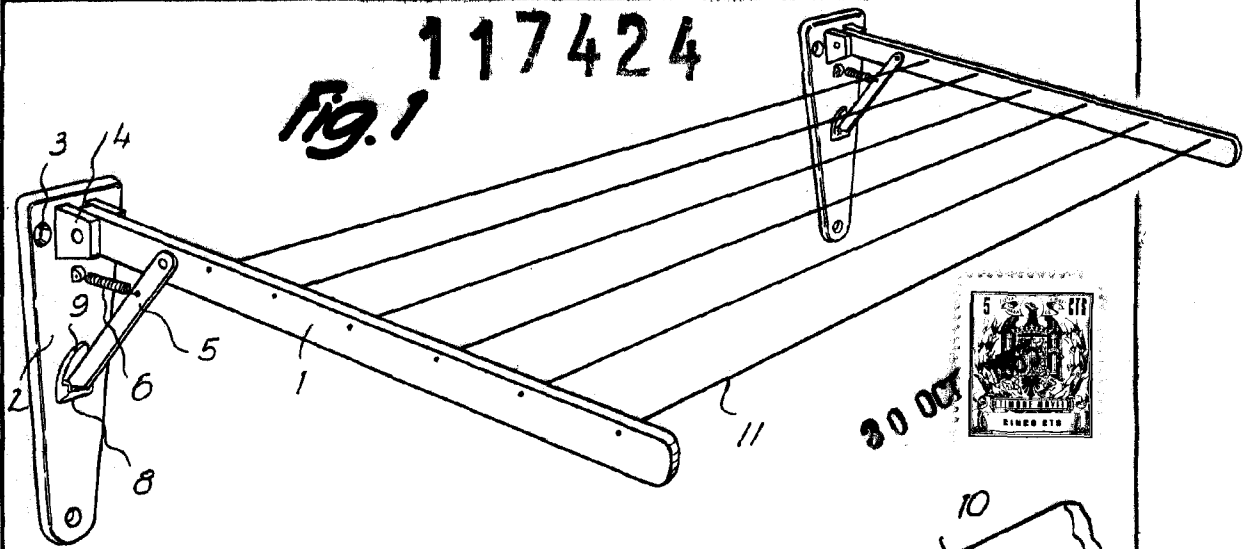


Fig. 3

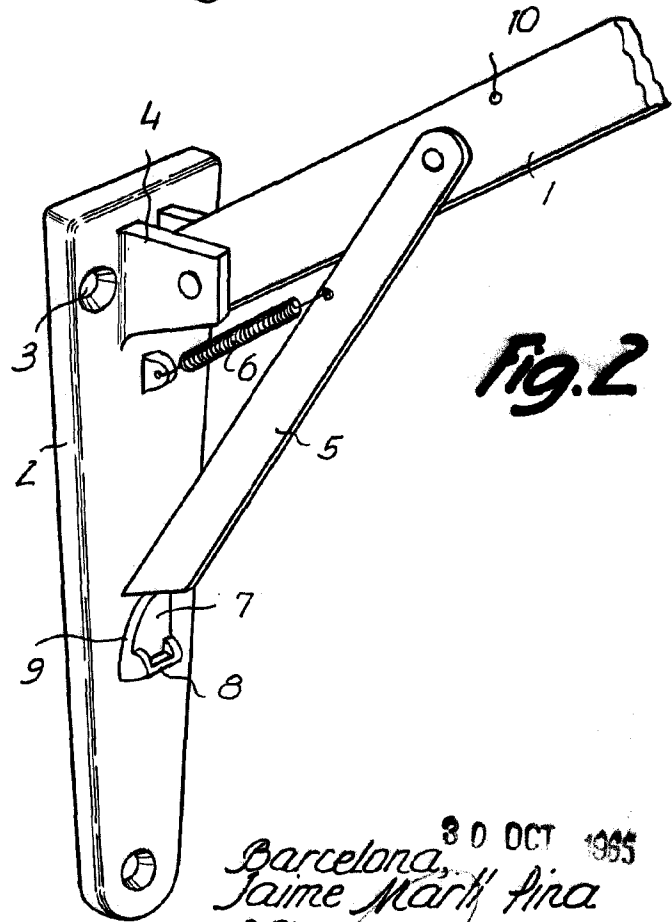
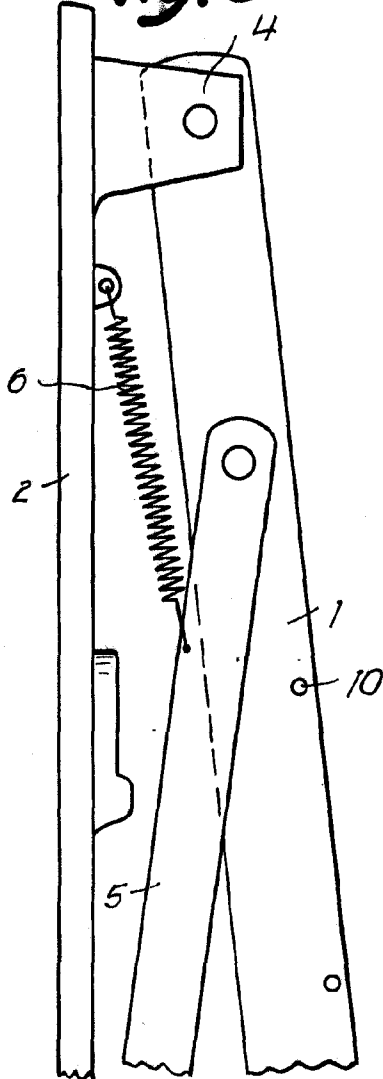


Fig. 2

30 OCT 1965
 Barcelona,
 Jaime Martí Pina
 p.a.

L. PONTI

B.P.

13020