

117415



NOV. 1953

117415

MEMORIA DESCRIPTIVA

que corresponde a una solicitud de MODELO DE UTILIDAD, por veinte años, por: " MUEBLE-CAMA PERFECCIONADO", cuyo registro se solicita a favor de D.Francisco Gomez Alia, de nacionalidad española, residente en MADRID, c/ de la Piña, número 4.-.-

- - - oOo - - -

5.-

El Modelo de Utilidad objeto de la presente Memoria se refiere, como su título indica, a un nuevo mueble-cama perfeccionado que reúne importantes cualidades de utilidad y de economía a la par que una impecable presentación estética, que hacen de él un agradable objeto decorativo, dado su perfecto acabado, y preferible a cuantos existen hasta ahora en el mercado. Sus características principales son las de sencillez, ligereza, resistencia y mínimo espacio ocupado, que se desprenden de la propia constitución del mueble, el cual se fabrica preferentemente en madera y elementos accesorios metálicos.

10.-

117415

-2-



15.- Esencialmente consiste el presente invento, en un mueble de configuración paralelepípedica, con un frente constituido por tres cuerpos verticales, el central aproximadamente de doble longitud que los extremos, y sendos cajones situados en su parte superior. Dichos cajones son simulados, es decir, que solo aparecen en presentación, siendo el central fijo, y los laterales tienen su vinculación al mueble por medio de bisagras en su borde superior en las cuales giran para adoptar la posición de patas de la cama cuando se halla éste en posición de uso.

20.- La utilización del mueble-cama se obtiene haciendo bascular y descender la parte fronta del mismo hasta tomar la posición horizontal, apoyandose en los cajones imitados que efectúan el papel de patas.

25.- La cama se recoge haciendo sobre el bastidor una ligera fuerza ascendente, ya que está provista en ambos costados de unos tubos telescópicos con muelles interiores cuya misión es la de hacer ascender el mencionado bastidor con un mínimo de esfuerzo.

30.- Para la mejor comprensión del invento que se describe se acompaña una hoja de planos en la que:

35.- La figura 1ª corresponde a una vista en perspectiva del mueble cerrado.

La figura 2ª representa una vista en alzado laterla.

40.- La figura 3ª es una vista, asimismo en alzado lateral, del mueble abierto.

La figura 4ª representa un detalle de fija-



ción de la pata respecto al bastidor.

45.- La figura 5ª es una semisección del resorte telescópico, y

La figura 6ª corresponde a una vista en perspectiva del mueble abierto.

La numeración que acompaña a las figuras, tiene el siguiente significado:

- 50.-
- 1.- Mueble cerrado.
  - 2.- Frente central del mueble
  - 3.- Cajones simulados cuyo frente se desplaza para formar la pata.
  - 4.- Bastidor en que se acopla el colchón
  - 55.- 5.- Eje de giro del bastidor.
  - 6.- Resorte telescópico compresador de esfuerzos.
  - 7.- Eje de giro del resorte telescópico.
  - 8.- Eje de giro del resorte sobre el lateral del mueble.
  - 60.- 9.- Cartela para sujetar en posición las patas.
  10. - Muelle resorte telescópico.

65.- Para la utilización o funcionamiento del invento, tenemos que el mueble-1- presenta una configuración paralelepipedica, y exteriormente un frente constituido por tres cuerpos verticales, siendo el central aproximadamente de doble longitud que los laterales, con unos cajones superiores que comportan sus correspondientes tiradores, uno los laterales-3- y dos el central.

70.-

El mueble-1- aloja en su interior y dispuesto sobre el total del frente un bastidor de cama-4- vinculado a él por medio de dos ejes de giro-5-, si-



75.-

tuados sobre los costados del mueble-1-, y que al girar en sentido descendente toma la posición horizontal, quedando apoyado dicho bastidor-4- sobre las patas que forman los cajones-3- que han tomado la posición vertical, quedando éstas fijadas por medio de una cartela -9- situada en la parte inferior del bastidor -4-.

80.-

La recogida de la cama se realiza suavemente ayudada por un par de resortes telescópicos-6-, los cuales se vinculan al mueble -1- por unos ejes de giro-8- sobre los costados del mismo, y al bastidor -4- por otros ejes-7-, dispuestos retrasadamente con relación al eje-5-, de tal modo que por ser su fuerza expansiva, al elevar ligeramente el bastidor-4-, actúan dichos resortes-6- y realizan la operación de cerrado suavemente y sin esfuerzo apreciable.

85.-

90.-

Las patas-3-, una vez cerrada la cartela-9- se abaten por su propio peso sobre el frente-2- cuando se levanta el bastidor, tomando de nuevo la posición de cajones frontales.

95.-

Este mueble-cama lleva incluida una mesa plegable, constituida por el tablero inferior central-2- con bisagras en su parte superior, y unas patas abatibles recogidas tras él.

100.-

En el objeto descrito caben variaciones de forma y detalle sin apartarse de la idea del invento, por lo que se hace constar que cualquier modificación que no afecte a su esencialidad característica se considerará a todos los efectos como incluida en esta solicitud sean cualesquiera las circunstancias que



concurran.

105.-

Nota

Descrito suficientemente el objeto de esta solicitud se declaran de novedad y propiedad las siguientes:

Reivindicaciones

110.-

1ª.- Mueble-cama perfeccionado, caracterizado por adoptar la constitución del mismo una configuración externa paralelepipedica, con un frente rectangular en el que se aprecian tres cuerpos verticales, siendo el central aproximadamente de doble

115.-

longitud que los laterales, y como prolongación superior de los mismos, unos frentes de cajones de los cuales el central es fijo y los laterales están provistos de bisagras para poder bascular.

120.-

2ª.- Mueble-cama perfeccionado, según la reivindicación anterior, caracterizado por comprender en el interior del mismo un bastidor de cama unido a él por medio de dos pivotes de giro dispuestos lateralmente y sobre sus costados, así como un par de resortes telescópicos de expansión situados a su vez sobre los costados del mueble, en su interior, y con el eje de giro y vinculación del bastidor retrasado respecto al del bastidor.

125.-

3ª.- Mueble-cama perfeccionado, según las reivindicaciones anteriores, caracterizado por la disposición de unas cartelas articuladas en la cara inferior del bastidor las cuales cuando se despliegan constituyen topes para evitar que los frentes de los cajones, cuando están actuando como patas del bastidor, puedan replegarse involuntariamente.

130.-

117415-6-

18 NO



135.-

4<sup>º</sup>. - Mueble-cama perfeccionado, según las

reivindicaciones anteriores, caracterizado porque el tablero central del frente del bastidor, estando este en posición de cierre, es susceptible de girar sobre unas bisagras superiores, y levantarse a la posición horizontal, como mesa auxiliar y sostenerse sobre patas que, a su vez, pueden quedar plegadas en el interior y ocultas por el propio tablero.

140.-

5<sup>º</sup>. - MUEBLE-CAMA PERFECCIONADO.

Todo conforme se describe y reivindica en la presente Memoria Descriptiva que consta de seis hojas y se ilustra con los dibujos que a la misma se acompañan.

Madrid, dieciocho de noviembre de mil novecientos sesenta y cinco.

D: FRANCISCO GOMEZ ALIA

p.a.

FIG. 1a

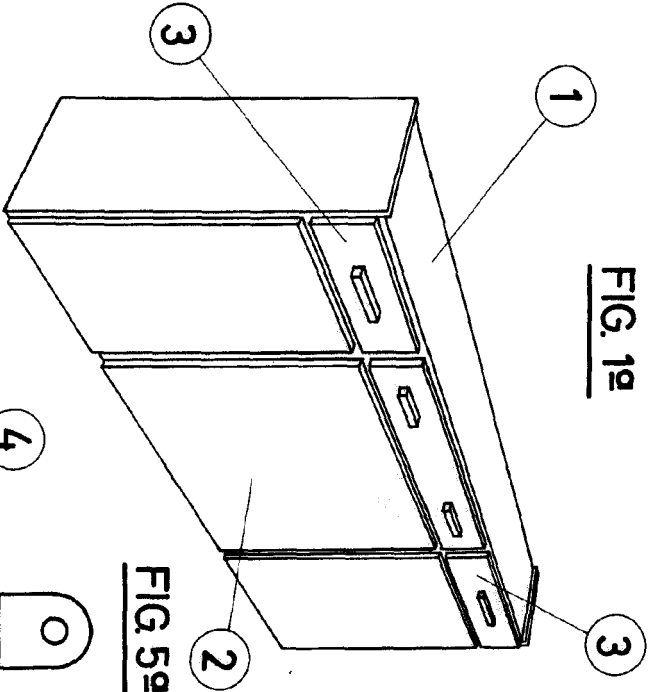


FIG. 2a

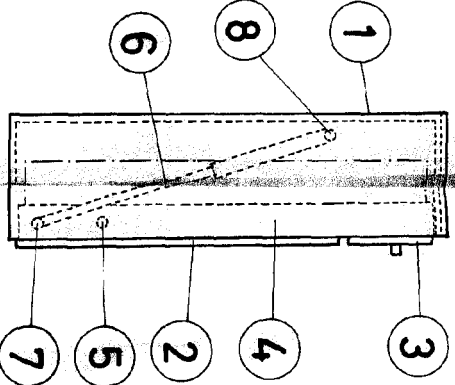


FIG. 3a

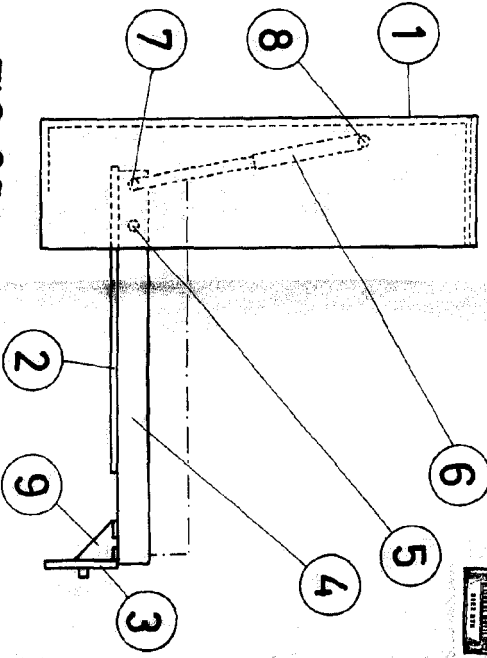


FIG. 5a

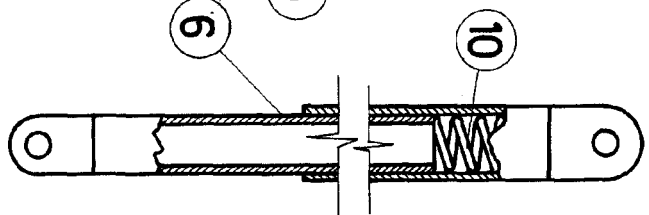


FIG. 4a

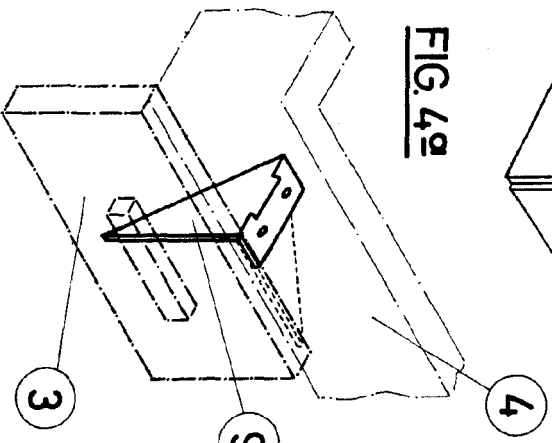
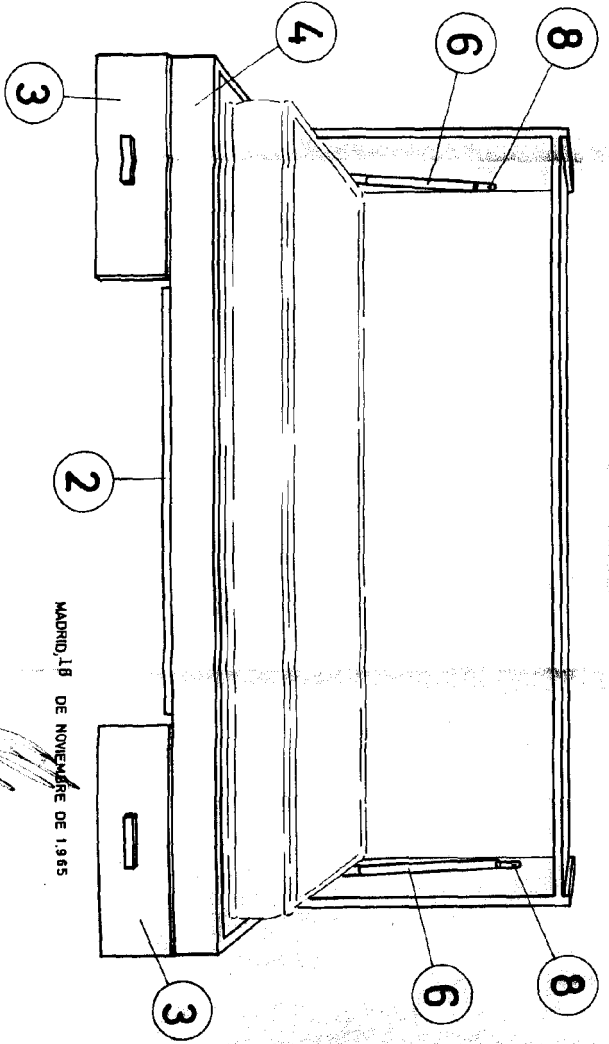


FIG. 6a



MADRID, 18 DE NOVIEMBRE DE 1955

*Clas*

