

117400

18 NOV



117400

MEMORIA DESCRIPTIVA

=====

5. Correspondiente al registro de Modelo de Utilidad que, por veinte años, se solicita para España y sus Colonias, a favor de Don José LLEBOT CAÑELLAS, de nacionalidad española, residente en Barcelona, calle de Castillejos, nº 405 - - - - -

p o r

"PERCHA PLEGABLE"

10. La nueva percha plegable objeto del presente Modelo de Utilidad presenta la novedad de que a pesar de su simple organización sus resultados utilitarios son correctos.

Para una perfecta interpretación se describe, a continuación, un caso de realización práctica, a título de ejemplo, no limitativo, de una percha según la invención, acompañándose de una hoja de dibujos en la que:

15. En la figura 1, se representa en alzado frontal y par-

117400 18 N



cialmente cortada una percha armada, construída según la invención.

En la figura 2, la propia percha plegada.

5. Y en la figura 3, la percha en posición de montada sin terminar de armarse.

10. Consiste la invención en que las dos partes laminares (1) y (2) que forman el cuerpo de la percha presentan un escalonado (3) y (4) en sus extremos enfrentados y articulados, en cuales escalonados (3) y (4) encajan los salientes de un extremo en los entrantes del opuesto y viceversa, habiendo además dos orificios paralelos (5), (6) y (5'), (6') en cada uno de dichos extremos escalonados, de manera que cuando ambos se encuentran enfrentados e interpenetrados y las dos partes laminares (1) y (2), en línea, los dos orificios paralelos (5), (6) y (5'), (6') de cada extremo quedan superpuestos,

15. siendo los de un extremo prolongación del otro y en el orificio compuesto así formado más cercano al centro de la percha hay ensartado el eje (7) del gancho (8) de cuelgue, el extremo inferior (9) del cual se acoda y vuelve a elevarse hacia arriba ensartando entonces el orificio compuesto paralelo al central con lo que se evita la articulación entre sí de las dos piezas (1) y (2) formativas de la percha, las cuales quedan liberadas, al proceder en sentido inverso o sea al hacer descender el vástago acodado (7) de la prolongación del gancho (8) y liberan la prolongación vertical (9).

20. Para una mejor sujeción de las partes escalonadas de los extremos de las dos piezas (1) y (2) se sustituyen los planos verticales por planos inclinados que se corresponden entre sí.

25. 30. El gancho es de material laminar flexible y de sección en cruz para que sus bordes presionen contra las paredes in-

117400

18



ternas de los orificios compuestos.

Se sobreentiende que en el presente caso, serán variables cuantos detalles de construcción y acabado, no alteren, cambien o modifiquen la esencia de la invención.

5.

N O T A

Descrito el objeto y utilidad de la invención, lo que se declara como no divulgado ni practicado en España, comprende las siguientes reivindicaciones:

10.

15.

20.

25.

1ª.- Percha plegable, caracterizada por el hecho de que las dos partes laminares que forman el cuerpo de la percha presentan un escalonado en sus extremos enfrentados y articulados, en cuales escalonados encajan los salientes de un extremo en los entrantes del opuesto y viceversa, habiendo además dos orificios paralelos, en cada uno de dichos extremos escalonados, de manera que cuando ambos se encuentran enfrentados e interpenetrados y las dos partes laminares, en línea, los dos orificios paralelos de cada extremo quedan superpuestos, siendo los de un extremo prolongación del otro y en el orificio compuesto así formado más cercano al centro de la percha hay ensartado el eje del gancho de cuelgue, el extremo inferior del cual se acoda y vuelve a elevarse hacia arriba ensartando entonces el orificio compuesto paralelo al central con lo que se evita la articulación entre sí de las dos piezas formativas de la percha, las cuales quedan liberadas, al proceder en sentido inverso o sea al hacer descender el vástago acodado de la prolongación del gancho y liberan la prolongación vertical.

2ª.- Percha plegable, según la anterior reivindicación, en la que para una mejor sujeción de las partes esca-

117400

18 NOV



lonadas de los extremos de las dos piezas se sustituyen los planos verticales por planos inclinados que se corresponden entre sí.

5. 3ª.- Percha plegable, según las anteriores reivindicaciones, en la que el gancho es de material laminar flexible, y de sección en cruz para que sus bordes presionen contra las paredes internas de los orificios compuestos.

4ª.- PERCHA PLEGABLE.

Según se describe y reivindica en la presente Memoria descriptiva, que consta de cuatro hojas foliadas y escritas por una sola cara y acompañada de una hoja de dibujos.

Madrid, a 18 de Noviembre de mil novecientos sesenta y cinco.

P.A.,  
Antonio Archa  
p.p.



10 OCT 1965

117400

FIG. 1

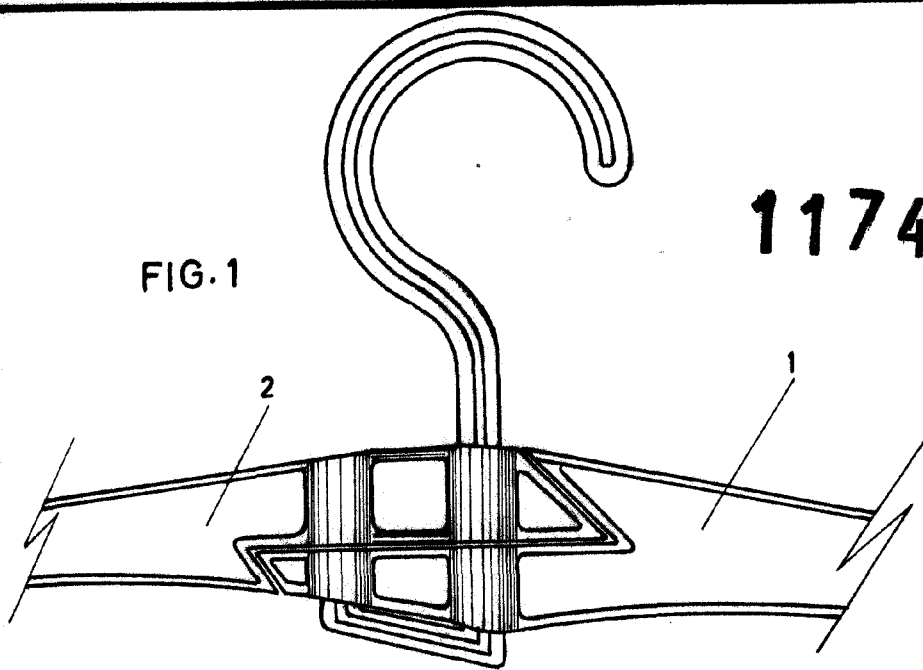


FIG. 2

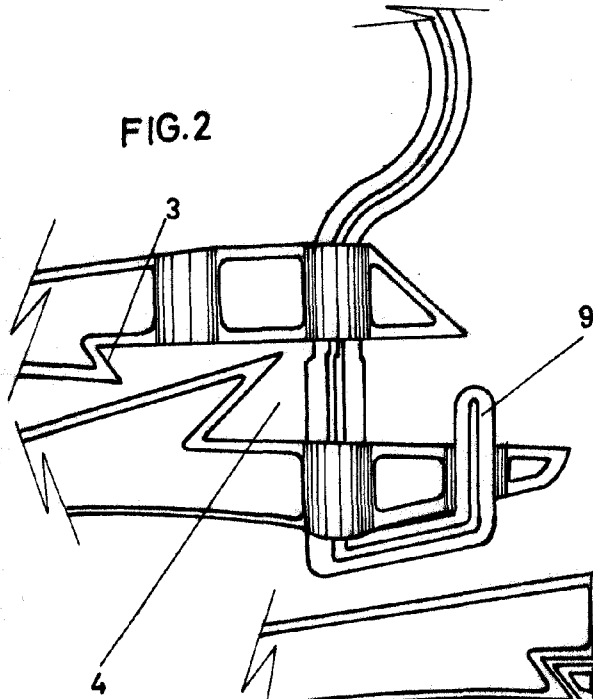
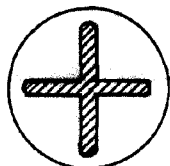
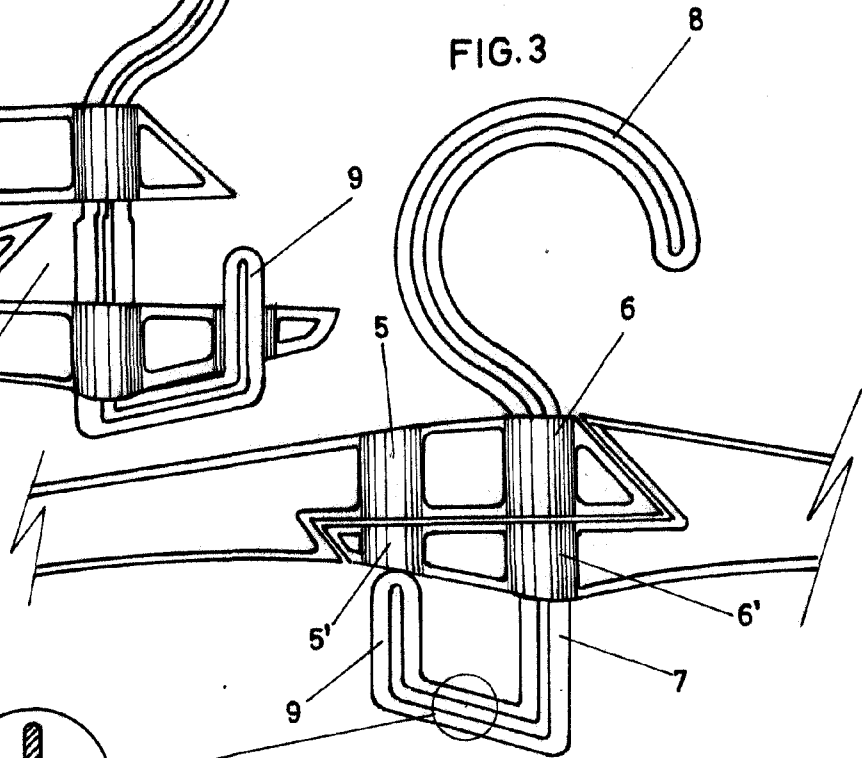


FIG. 3



Madrid 7 de Noviembre 1965

pp.

Antonio Archa

Escala variable