

117308



18

Vertical text on the left margin, possibly a stamp or registration mark, consisting of a series of dots forming a column.

117398

MEMORIA DESCRIPTIVA

Correspondiente al registro de Modelo de Utilidad que, por veinte años, se solicita para España y sus Colonias, a favor de Don José Antonio ELIZALDE BERTRAND y Don Manuel MILLET ANET, ambos de nacionalidad española, residentes en Santa Perpetua de Meguda (Barcelona), Virgen de Montserrat, s/n

p o r
"NUEVA CABAÑA"

10.

El objeto del Modelo de Utilidad que se solicita y reivindica consiste en una cabaña la cual tiene la gran ventaja de que es armable y desarmable, a voluntad, con armazón tubular, que le imparte una resistencia extraordinaria, sobre de cual armazón se reunen los plafones constitutivos de la carcasa de la cabaña con lo que la misma puede ser construída y desmontada con muy poco tiempo y la máxima

15.

117398

18



rapidez y sin necesidad de especialista constructor alguno en su montaje y desmontaje.

Para una perfecta interpretación se describe, a continuación, un caso de realización práctica, a título de ejemplo, no limitativo, de una cabaña según la invención, acompañándose de una hoja de dibujos en la que:

En la figura 1, se representa de frente un armazón montado para luego ser adosados los plafones de la carcasa.

En la figura 2, un detalle II de la unión de dos extremos de tubo por una brida de unión.

En la figura 3, el acodo de unión III de 2 extremos en ángulo.

La figura 4, es la unión en "T" IV de tres tubos del armazón.

Y en la figura 5, la unión de los plafones al armazón.

Consiste la invención en que la cabaña de cualquier forma, está constituida por un armazón metálico (1) por tubos unidos entre sí a través de los oportunos acodos (2) y manguitos (3) de unión, cual armazón (1) presenta la forma aproximada que tendrá la cabaña y sobre dicho armazón se le acoplan los plafones (4) de material conveniente, de madera u otro análogo e inclusive estar machihembrados (5) para que en el momento de la unión casen perfectamente entre sí, cuales paneles están unidos al armazón por medio de tornillos, tirafondos u otros medios apropiados de quita y pon (6) para facilitar el montaje y desmontaje de las mismas con toda rapidez.

Se sobreentiende que en el presente caso, serán variables cuantos detalles de construcción y acabado, no alteren, cambien o modifiquen la esencia de la invención.

5.

10.

15.

20.

25.

30.



N O T 117398

Descrito el objeto y utilidad de la invención, lo que se declara como no divulgado ni practicado en España, comprende las siguientes reivindicaciones:

5.

1ª.- Nueva cabaña, caracterizada por el hecho de que la cabaña de cualquier forma, está constituida por un armazón metálico por tubos unidos entre sí a través de los oportunos acodos y manguitos de unión, cual armazón presenta la forma aproximada que tendrá la cabaña y sobre dicho armazón se le acoplan los plafones de material conveniente, de madera u otro análogo e inclusive estar machihembrados para que en el momento de la unión casen perfectamente entre sí, cuales paneles están unidos al armazón por medio de tornillos, tirafondos u otros apropiados de quita y pon para facilitar el montaje y desmontaje de las mismas con toda rapidez.

10.

2ª.- NUEVA CABAÑA.

Según se describe y reivindica en la presente Memoria descriptiva, que consta de tres hojas foliadas y escritas por una sola cara y acompañada de una hoja de dibujos.

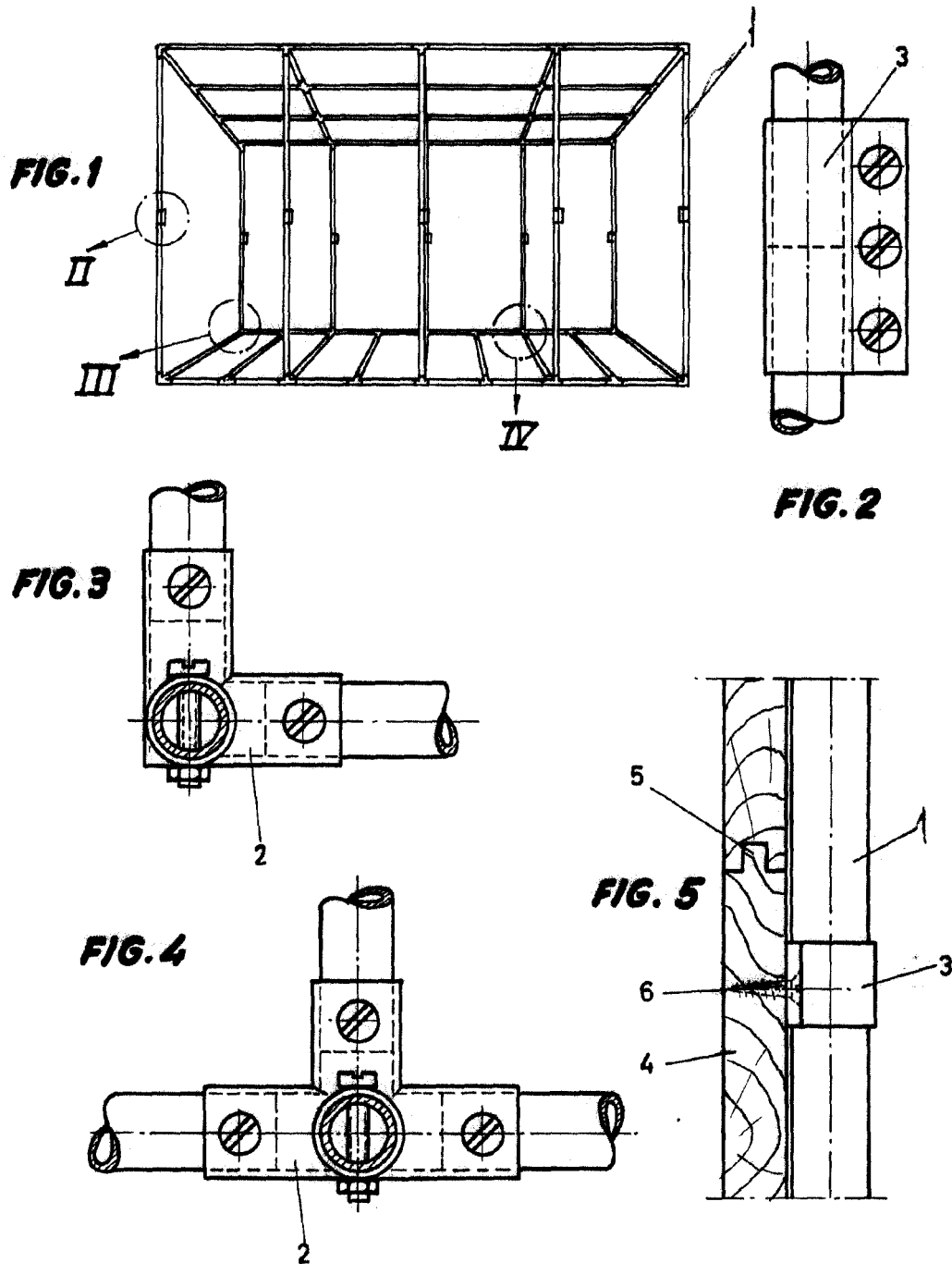
15.

Madrid, a dieciocho de Noviembre de mil novecientos sesenta y cinco.

P.A.,
Antonio Aricha
P. P.
[Handwritten signature]

117398

18 NOV



Madrid, 7 de Noviembre, 1965.

p.a.
Antonio Ancha
P. P.
[Handwritten signature]

Escala variable