



20 ñal de alarma en el caso de intento infructuoso de apertura de la caja o cajón dotado de dicho dispositivo, tendremos de hecho imposibilitado al intruso para intentar otra o mas combinaciones que le den posibilidad de abrir.



25 Los perfeccionamientos objeto de esta patente tienden a asegurar mas y mas dichos dispositivos y su funcionamiento, evitando ciertos inconvenientes que tienen los hasta la fecha practicados en nuestro pais, los cuales son propensos a fallos que por el mero hecho de su posibilidad quitan a dichos dispositivos la seguridad, factor importantísimo a la consecución del cual  
30 está todo él destinado y supeditado.

Con el fin de dar una clara idea del mecanismo y modo de funcionar el dispositivo aludido, asi como de los perfeccionamientos que nos ocupan, en las ños hojas de dibujos adjuntas se representa un caso de ejecución práctica, aplicado, a titulo de  
35 ejemplo, a un cajón.

Las Fig. 1 y 2 son secciones laterales de un cajón dotado del dispositivo, la Fig. 3 es una vista parcial en planta del cajón y el mecanismo, la Fig. 4 es un detalle a mayor escala, y la Fig. 5 representa una de las palancas con una variante de la  
40 que se hablará mas adelante.

En el fondo -1- del cajón -2- se halla la soneria -3- que tiene un pulsador acodado -4- y otro recto -5-. Entre las paredes laterales -6- -6'- se encuentra un rectángulo -7- cuyo eje de giro -8- se apoya en dichas paredes laterales -6- -6'-. En  
45 el mismo fondo -1- va dispuesto el juego de piezas -9- que en la parte delantera forma una cabeza acodada y en el extremo opuesto la palanca -10-, montadas en un eje común de giro -11- que a su vez lo es de las piezas -12-. Correspondiendo a estas piezas en el fondo -15- de la caja van montadas las piezas o topes -13- -13'- con su eje común de giro -14-. En la paréd lateral  
50 -6'- va montado el enclavador -16- cuyo eje de giro es -17- y en el mismo fondo -15- de la caja se hallan el desenclavador -18- y el tope -19-. En la parte interior del frontis del cajón

-2- va fijada la pieza -20-.

55



Este mecanismo funciona en la siguiente forma: para establecer la combinación que se desee se rebatirán una o mas piezas o topes -13'-. En la Fig. 3 se representa adoptada la combinación que indican las piezas rebatidas -13-. Para abrir el cajón deben pulsarse hacia arriba las palancas -12- correspondientes a las piezas rebatidas -13-, en cuyo caso, como se vé en la Figura 2, las correspondientes palancas -10- se levantan, asu vez, pasando por encima de las piezas -13- sin topar o enganchar con ellas, y como quiera que al propio tiempo la cabeza acodada de la pieza -9- correspondiente a la palanca -10- que se levanta, descende convenientemente, no actuará el rectángulo -7- ni este el pulsador -5- del timbre -3- por lo cual éste no dará la señal de alarma, y si únicamente, al pasar el pulsador -4- de la posición en que se halla en la Fig. 1 a la que, con respecto al tope -19-, se halla en la Fig. 2, sonará un timbrazo, controlador de que se abre el cajón. En el caso de que no se pulsen o actuen las correspondientes palancas -12-, las palancas -10-, como se ve en la Fig. 1 toparán o se engancharán con sus correspondientes piezas o topes rebatidos -13- no permitiendo que el cajón sea abierto. Al propio tiempo se elevará el extremo acodado -9- actuando hacia arriba uno de los lados del rectángulo -7-, y descendiendo, como es natural, su paralelo presionará al pulsador -5- y este hará sonar el timbre -3-. En este momento el enclavador -16- girará y retendrá al rectángulo -7- por lo que el timbre -3- seguirá sonando hasta que el cajón sea abierto convenientemente, en cuyo caso el tope -18- desenclavará al enclavador -16- y este dejará libre al rectángulo -7- cesando de sonar el timbre -3- restableciéndose la posición conveniente del mecanismo.

60

65

70

75

80

85

La pieza en ángulo -20- (Fig.4) tiene por objeto impedir que metiendo por la ranura o abertura del frontis del cajón, por las que salen al exterior las palancas -12-, el dedo o cualquier otro instrumento, se explore cuales son las piezas o topes reba-

90 tidos, pues viniendo estos a caer debajo de dicha pieza -20-, como vemos en la Fig. 4, quedan protegidos por ella. La Fig. 5 nos muestra otro caso que tiene la misma finalidad. En él, las palancas -12- llevan unos salientes -21- que se interponen entre el frontis del cajón y las piezas o topes rebatidos, en forma que impiden llegue a ellos el dedo o cualquier instrumento para explorar las que están o nó en esta posición.



95 Con estos perfeccionamientos se obtienen las siguientes ventajas: la disposición de la soneria en el fondo del cajón -2- y no en su doble fondo o fondo -15- de la caja, dificulta toda operación que tenga por finalidad impedir su funcionamiento, pues para ello han de violarse los dos fondos y en el exterior, 100 o sea el -15- habria de practicarse una ranura de consideración que, como facilmente se comprende, seria descubierta incontinenti.

Otra de las ventajas es que estos perfeccionamientos permiten se prescindan totalmente de unos taquillos o contrapesos que para obtener la debida regularidad en su funcionamiento re- 105 quíerese dotar a otros mecanismos en forma que viniendo a caer sobre el extremo de uno de los sistemas de palancas eviten que estas queden retenidas en su actuación.

Otro perfeccionamiento consiste en la aplicación del cuadrilátero que actúa la soneria, el cual por su forma de montaje 110 y modo de ser actuado no es susceptible de sufrir los encallamientos ni desviaciones, por roces u otras causas, que sufren los sistemas de palanca adosada a una de las paredes del cajón. Este perfeccionamiento es completado por la disposición del enclavador que retiene, de un modo infalible, al rectángulo en su 115 actuación sobre la soneria en el caso de intento infructuoso de apertura del cajón, y cuyo enclavador deja libre al rectángulo, convenientemente, por la acción del desenclavador, en caso de abrirse normalmente el cajón, quedando así el mecanismo en dis- 120 posición de funcionar nuevamente.

Constituye un notable perfeccionamiento la aplicación de

la pieza -20- puesto que ella, al igual que el caso representado en la Fig. 5, o cualquier otra similar, impide de un modo absoluto se pueda explorar cuales son los topes o piezas rebatidos que constituyen la combinación adoptada. Los mecanismos explotados en nuestro país, hasta la fecha, carecen de este perfeccionamiento y esta carencia permite abrirlos fácilmente, hecho por el cual la seguridad, que es condición imprescindible en estos dispositivos desaparece y los hace vulnerables.

128



130

Podrán disponerse, en cada caso de ejecución práctica, el número de elementos que se crea convenientes, esto es que el número de palancas y topes puede ser menor que el de cinco que se representa en los dibujos, o mayor.

135

También será variable cuanto se refiera a detalles de forma tamaños y materiales de todas y cada una de las piezas que constituyen el mecanismo, a la forma que el montaje se lleva a efecto y a cuanto no altere, cambie o modifique la esencialidad de la patente descrita.

----- N O T A -----

140

R e i v i n d i c a c i o n e s

Se reivindica como objeto de esta patente: en los dispositivos, aplicables a cajas, cajones y similares, que se cierran y abren sin necesidad de llave:

145

1. - La disposición del timbre o sonería en el fondo del cajón para que ésta esté protegida por dicho fondo y el de la caja que constituye el doble fondo del cajón.

150

2. - La aplicación de un cuadrilátero, o cualquier otra pieza de mas lados, que actúa la sonería citada en la reivindicación anterior, en el caso de intento infructuoso de apertura del cajón.

3. - La aplicación de uno o mas enclavadores que retienen convenientemente al cuadrilátero de la reivindicación anterior cuando este deba actuar la sonería.

155 4. - La aplicación de una o mas piezas desenclavadoras mediante la cual o las cuales, es actuado el enclavador en forma que restituye al mecanismo a su normal disposición.



110 5. - La aplicación de una o mas piezas que dispuestas en la parte interior del frontis del cajón, en las palancas que han de actuarse para abrir de acuerdo con la combinación adoptada, o en cualquier otro lugar adecuado, impida se explore para conocer cuales son las piezas rebatidas que constituyen la combinación adoptada.

6. - Perfeccionamientos en los dispositivos aplicables a cajas, cajones y similares que se cierran y abren sin necesidad de llave.

Barcelona 15 de Marzo de 1930

P. A.

*P. A. Hernández*

FIG. 1

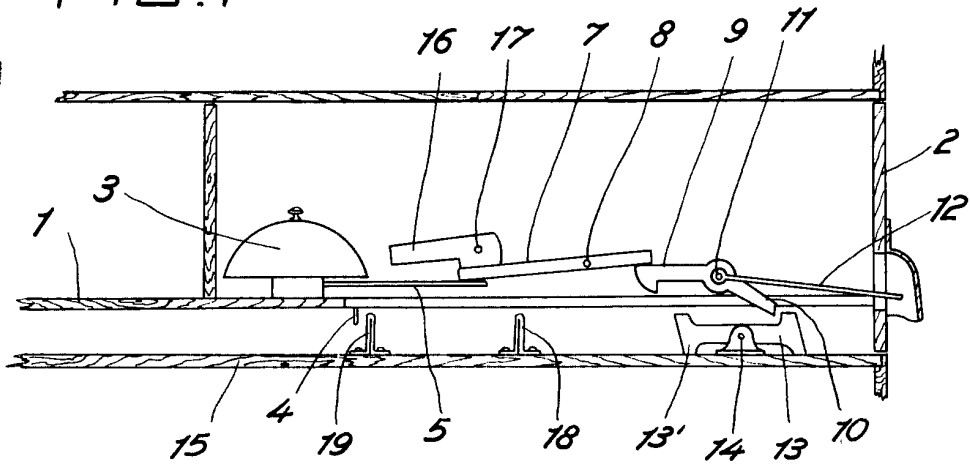


FIG. 2

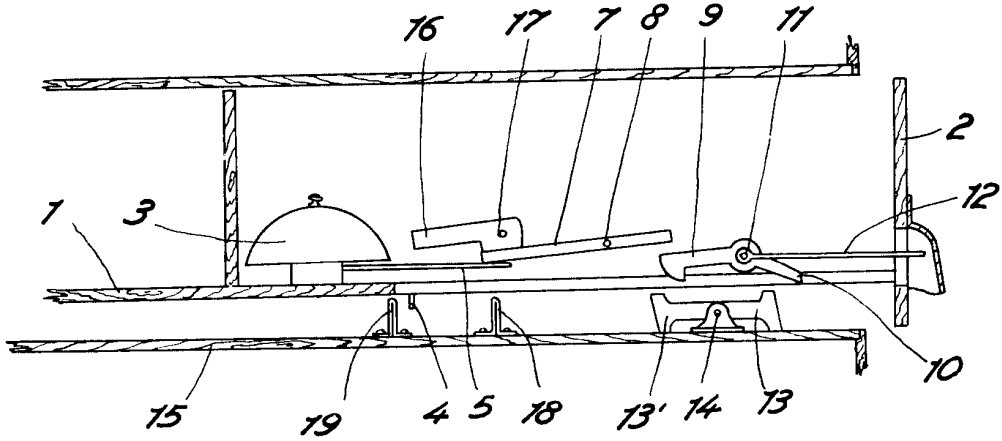
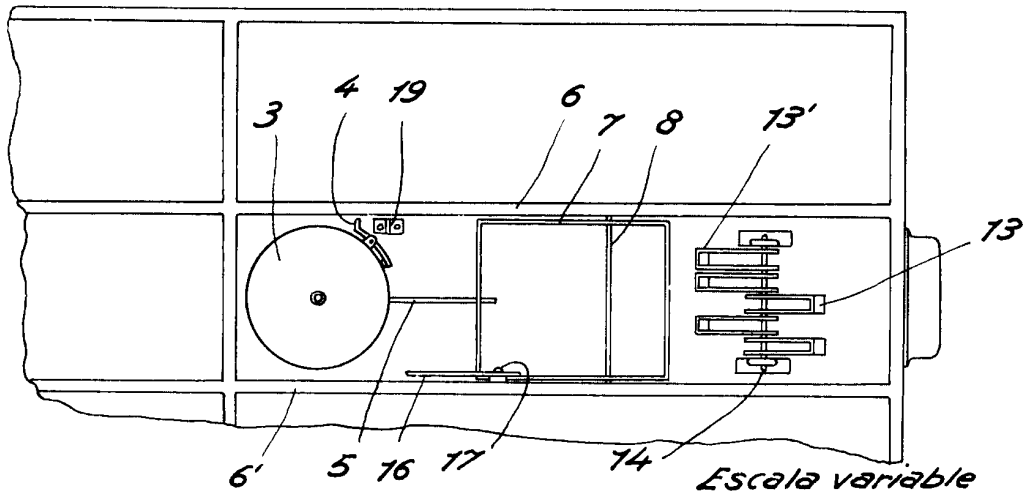


FIG. 3



P. A.  
M. Fernandez

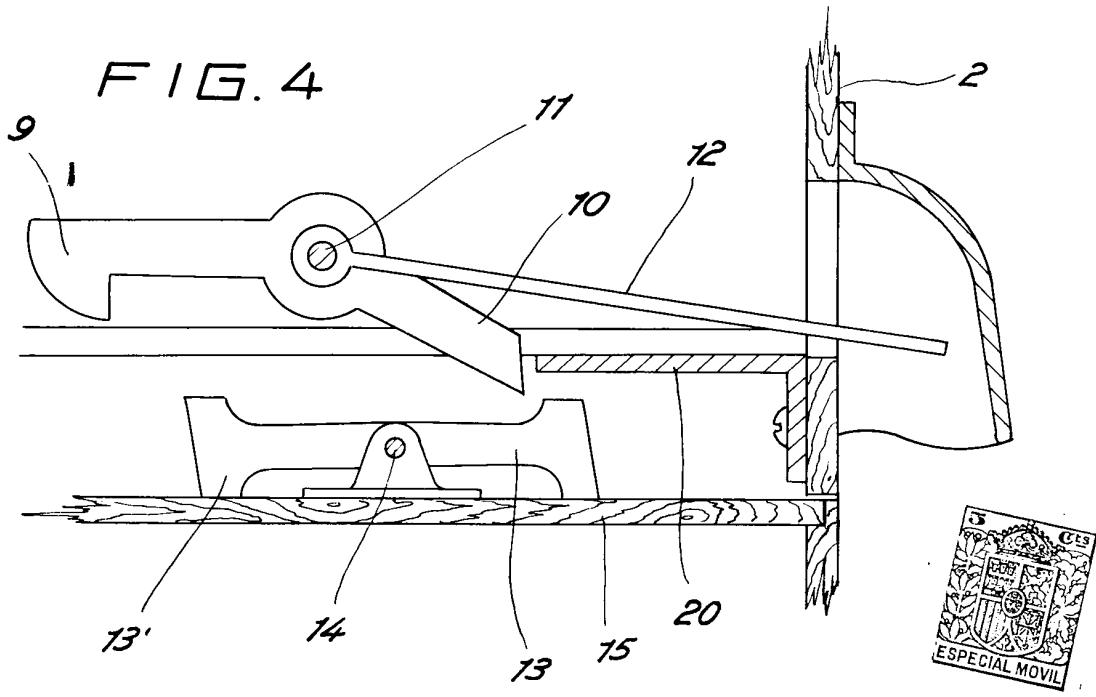
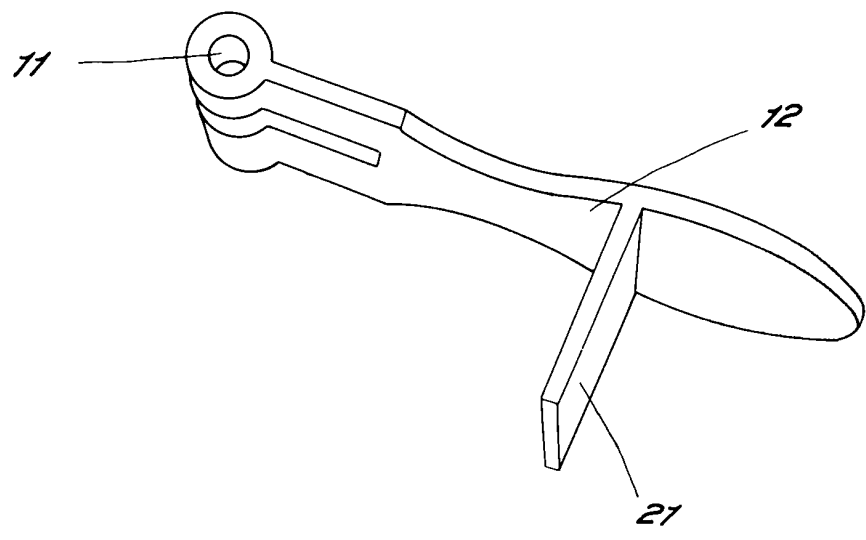


FIG. 5



*Escala variable*

P. A.  
B. Ferrández