

17 NOV 1965



117387

117387

MEMORIA DESCRIPTIVA

Correspondiente al registro de Modelo de Utilidad que, por veinte años, se solicita para España y sus Colonias, a favor de la firma "REYDE, S.L.", residente en Barcelona, calle de

5. Juan Güell, nº 153 - - - - -

p o r

"NUEVO TAPÓN"

10. El objeto del presente Modelo de Utilidad se refiere a un tapón para envases de boca ancha que permite colocar con facilidad el casquete obturador que se introduce en el interior de las paredes del gollote mientras que su valona queda apoyada sobre del borde de dicho gollote y sustituirlo tantas veces como convenga por casquetes de distinto diámetro según sea el diámetro interno del gollote del envase que deba obturarse con el tapón.
15.

Esto es de capital importancia en aquellos envases que

117387

17



están obtenidos por soplado, tal como bombonas de vidrio y de material plástico soplado, en los que el diámetro interno del gollete no es siempre matemático en dimensiones.

5. De esta manera el casquete, por no estar retenido en el interior de la cazoleta del tapón, por encaje de la valona de dicho casquete contra el diámetro interno de la cazoleta, tal como ocurre en la actualidad, puede ser sustituido por tapones de distintos tamaños, no importando por tanto que estos distintos tamaños no alcancen las valonas a encajar en la
10. abertura dejada por las paredes internas del tapón en que vá colocado el casquete.

Además, merced a esta disposición, el casquete, que que da introducido en el interior de las paredes del gollete del envase, cuando se retira el tapón se simultanea la retirada
15. del casquete junto con la cazoleta del tapón en una única operación.

Para una perfecta interpretación se describe, a conti- nuación, un caso de realización práctica, a título de ejemplo, no limitativo, de un tapón, según la invención, acompañándose
20. de una hoja de dibujos en la que:

En la figura 1, se representa en alzado y mitad en sec- ción, el nuevo tapón.

En las figuras 2 y 3, son sendas plantas superior e in- ferior del mismo tapón.

25. Consiste la invención en que el casquete invertido (1), de material flexible, que se introduce en el interior del go- llete del envase presenta, en su parte central interna, un tetón vertical, cilíndrico (2) de paredes internas fileteadas, anular y concéntricamente, por una pluralidad de anillos (3)
30. en los que encajan e interpenetran una pluralidad de anillos

117387

17



5. cilindricos (4) dispuestos alrededor de la periferia de un vástago saliente (5) de la cazoleta (6) formativa del tapón y así el casquete (1) queda enchufado y retenido, por interpenetración, de los anillos (3) de un tetón (2) con los anillos (4) del vástago de la cazoleta (6) formando un solo cuerpo, con lo que el casquete (1) no se sujeta por su valona a las paredes internas de la cazoleta (6).

10. Los anillos circulares alrededor del vástago central (5) de la cazoleta (6) y en las paredes internas del cilindro (2) son igualmente anillos helicoidales para conseguir la interpenetración, por roscado, en aquellos cuando convenga un mayor índice de adherencia entre el vástago de la cazoleta y el tetón del casquete.

15. Se sobreentiende que en el presente caso, serán variables cuantos detalles de construcción y acabado, no alteren, cambien o modifiquen la esencia de la invención.

N O T A

20. Descrito el objeto y utilidad de la invención, lo que se declara como no divulgado ni practicado en España, comprende las siguientes reivindicaciones:

25. 1ª.- Nuevo tapón, caracterizado por el hecho de que el casquete invertido, de material flexible, que se introduce en el interior del gollete del envase presenta, en su parte central interna, un tetón vertical, cilíndrico de paredes internas fileteadas, anular y concéntricamente, por una pluralidad de anillos en los que encajan e interpenetran una pluralidad de anillos cilíndricos dispuestos alrededor de la periferia de un vástago saliente de la cazoleta formativa del

117387

187 NOV



tapón y así el casquete queda enchufado y retenido, por interpenetración, de los anillos de un tetón con los anillos del vástago de la cazoleta formando un solo cuerpo, con lo que el casquete no se sujeta por su valona a las paredes internas de la cazoleta.

5.

2ª.- Nuevo tapón, según la anterior reivindicación, en el que los anillos circulares alrededor del vástago central de la cazoleta y en las paredes internas del cilindro son igualmente anillos helicoidales para conseguir la interpenetración, por roscado, en aquellos cuando convenga un mayor índice de adherencia entre el vástago de la cazoleta y el tetón del casquete.

10.

3ª.- NUEVO TAPÓN.

Según se describe y reivindica en la presente Memoria descriptiva, que consta de cuatro hojas foliadas y escritas por una sola cara y acompañada de una hoja de dibujos.

Madrid, 17 de Noviembre de mil novecientos sesenta y cinco.

P.A.,
Antonio Ancha
p. p.

17 NOV 1965



117387

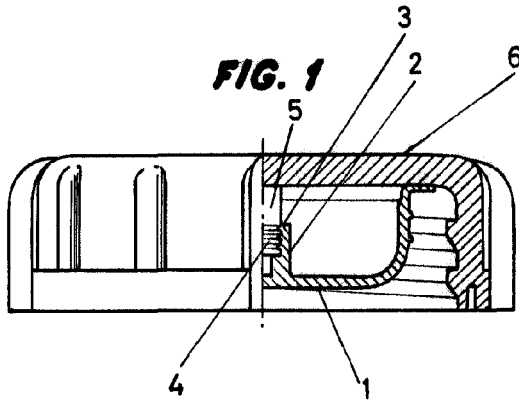


FIG. 1

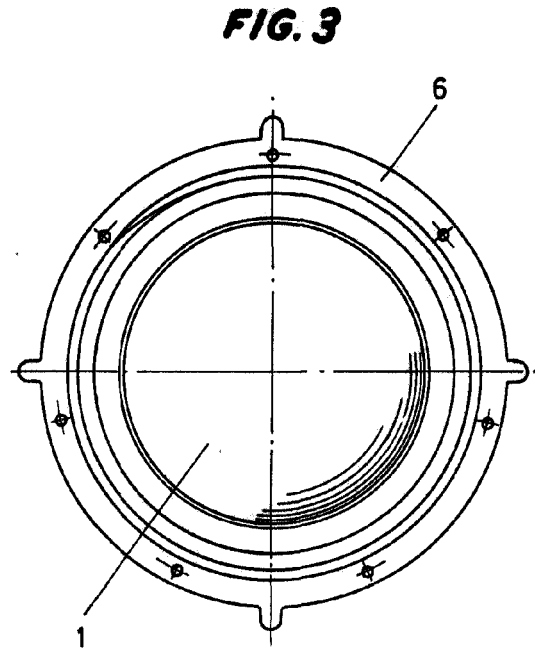


FIG. 3

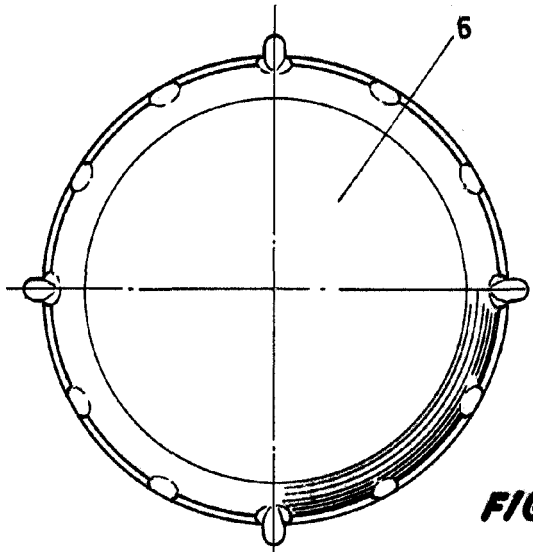


FIG. 2

Madrid, 17 Noviembre de 1965.

p.d.

Antonio Aricha

p.p.

Escala variable