

117386

117386

\*PERFECCIONAMIENTO EN CIERRES PARA LIGAS, TIRANTES Y ARTICULOS SIMILARES\*

D. Ernesto Meyerhoff, residente en Barcelona Calle Bruch 19 solicita patente de invención por  
 PERFECCIONAMIENTO EN CIERRES PARA LIGAS, TIRANTES, Y ARTICULOS SIMILARES\* (grupo 5 clase 48 )

5



10

El objeto de esta invención es un perfeccionamiento en cierres para ligas, tirantes, cinturones y artículos similares que se distingue de los que se usan hasta la fecha por no necesitar ninguna costura puesto que sujeta automáticamente por presión los dos extremos de la cinta, tira etc. que se utiliza para la fabricación del artículo correspondiente.

En los dibujos adjuntos, que forman parte integrante de la memoria, se muestra á guisa de ejemplo una forma de ejecución de dicho invento, siendo:

Fig. 1 una vista del cierre aplicado á una liga.

15

Fig. 2 vista frontal de la parte superior del cierre abierto

Fig. 3 vista frontal de la parte inferior del cierre abierto

20

Refiriendome detalladamente a los dibujos muestran: -1- la cinta, goma tira, etc. -2- chapa delantera del cierre, -3- parte inferior de la hembra del cierre, -4- dientes que sujetan la cinta ó tira, -5-5'- salientes de la parte macho del cierre; -6-6'- agujeros donde se alojan los salientes -5-5'-, -7-7- parte de cierre del macho y -8- dientes de sujeción de la tira ó cinta de la parte macho del cierre, -9- parte inferior del macho de cierre.

25

La utilización del cierre es muy sencilla: se abre la parte hembra del cierre pasando la cinta, tira etc, entre sus partes superior é inferior, de modo que no llegue totalmente á los taladros -6-6'- y despues se cierran quedando entonces dicha tira ó cinta perfectamente cogida entre las dos partes -2-3- de la hembra. Los dientes -4- ayudan naturalmente á dicha retención pero no son absolutamente necesarios.

30

En la parte macho se procede de la misma manera cogiendo

la cinta ó tira entre las partes -7-9-. Los dientes -8- ayudan naturalmente tambien en esta parte á la sujeción, sin ser absolutamente indispensables.

35 Los salientes -5-5'- tienen forma apropiada para adaptarse perfectamente á los taladros -6-6'- para cerrar el objeto que lleva dicho cierre, y la misma tensión al llevarlo hace que quede perfectamente cerrado.

40 Este cierre tiene la ventaja de poder cambiar libremente la tira ó cinta cuando esta gastada ya que con solo abrir el macho y hembra se puede sacarla perfectamente sustituyendola por otra nueva. Se puede fabricar de cualquier material apropiado.

Es por lo tanto un cierre muy practico y al mismo tiempo muy economico.



N O T A

45 La patente de invención cuyo privilegio se solicita para España y sus Colonias deberá recaer en "Perfeccionamiento en cierres para ligas, tirantes y articulos similares" (grupo 5, clase 48) siendo lo que se declara como nuevo y de propia invención lo siguiente:

50 1º "Perfeccionamiento en cierres para ligas, tirantes y articulos similares" caracterizado por el hecho de que se componga de macho y hembra formadas de tal forma que ambos se compongan de partes superior é inferior que al ser cerradas sobre si mismas aprisionan la cinta ó tira del objeto en el cual deben utilizarse.

55 2º "Perfeccionamiento en cierres para ligas, tirantes y articulos similares" caracterizado por el hecho de que en la parte inferior del macho se hayan dispuesto dos salientes que corresponden en su forma dimensiones exactamente á dos taladros formados en la parte hembra y que al estar cerrado el cierre  
60 forme una superficie lisa y hueca por lo cual no molesta para nada en la parte donde actua.

3º "Perfeccionamiento en cierres para ligas, tirantes y artículos similares" tal como se ha descrito y demostrado en los dibujos adjuntos.

Consta de 3 hojas mecanografiadas en una sola cara.

Barcelona 18 Marzo 1930

JUAN DE LA TORRE

P.P.



117388

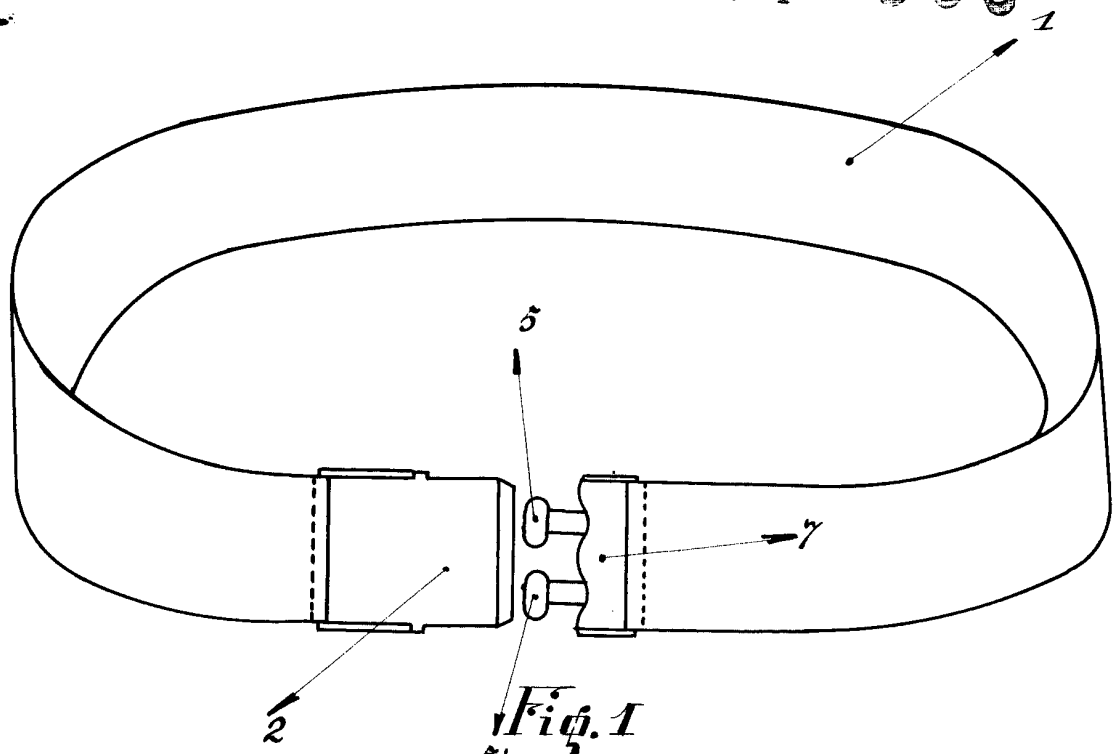


Fig. 1

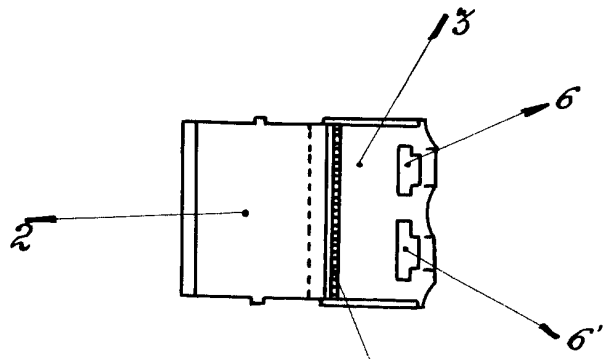


Fig. 2

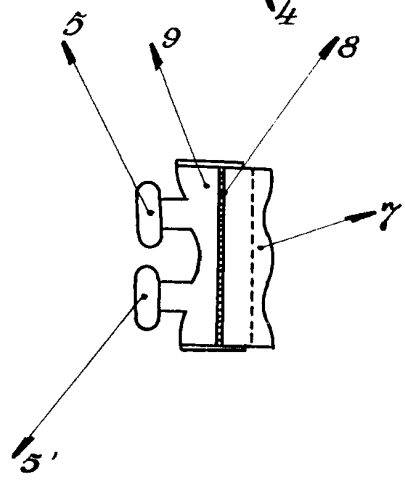


Fig. 3



Patented Nov 23 1910

W. H. ...