

117385



MODELO DE UTILIDAD

117385

Solicitante : Don Ricardo Díaz Illamas.

Residencia : Madrid.- Constructora Benéfica nº 6.

oooOooo

MEMORIA DESCRIPTIVA

Sobre:

"ELECTROZOCALO"

oooOooo

El presente Modelo de Utilidad tiene por objeto un electrozócalo, que es una toma de corriente sinfin, mediante la cual se pueden colocar tantos enchufes ma-

117385



chos como largo tenga el electrozócalo.

5 En los dibujos adjuntos, a título de ejemplo no limitativo, se ilustra una forma de ejecución del invento, con referencia a los cuales:

Fig. 1, es una vista de perfil, y

Fig. 2, es una vista en perspectiva.

10 Consta el electrozócalo de una moldura, 1, elaborada en una sustancia plástica semi-rígida, de estructura posterior hueca. En la cara anterior existen dos hendiduras en forma de "U", 2, cuya profundidad es la normal de los enchufes y su anchura, es la medida convencional. Dentro de estas hendiduras y cajetines, van colocados unos carriles, 3, adaptados a la forma de "U", pero con menos profundidad, quedando embutidos dentro del plástico, con lo cual se evita el peligro de que al
15 tacto pueda sufrirse ninguna descarga eléctrica. Los carriles son de latón, o metal similar, buen conductor de
20 la corriente.

La sujeción del electrozócalo se realiza a la pared mediante sustancias adhesivas, tornillos, etc., - bien a la altura del suelo, a medio o a metro, o a la
25 que en definitiva interese para la finalidad a emplear. A su vez la conexión con la red eléctrica se verifica en igual forma que los enchufes corrientes, es decir, un carril para positivo y otro para negativo.

NOTA

30 Descrita suficientemente la naturaleza del in-



35 vento y su forma de realización práctica, se hace constatar que la presente memoria es susceptible de modificaciones de detalle, en cuanto no altere su esencialidad, y siendo, por tanto, lo que se solicita Modelo de Utilidad por 20 años en España, lo que se recoge en las siguientes:

REIVINDICACIONES

40 1ª.- Electrozócalo, caracterizándose por ser una toma de corriente sin-fín, mediante la cual pueden colocarse tantos enchufes machos como largo tenga el electrozócalo, constando éste de una moldura de estructura posterior hueca; en la cara anterior presenta dos hendiduras en forma de "U", cuya profundidad es la normal de los enchufes y su anchura la convencional.

45 2ª.- Electrozócalo, según reivindicación precedente, caracterizándose porque dentro de las hendiduras van colocados unos carriles, adaptados a la forma en "U", pero con menor profundidad, quedando embutidos en la moldura; la sujeción del electrozócalo a la pared, se realiza mediante sustancias adhesivas, tornillos o similares, a la altura deseada y la conexión a la red eléctrica se verifica igualmente que en los enchufes corrientes, es decir, un carril para positivo y otro para negativo.

55 3ª.- "Electrozócalo"; según queda sustancialmente descrito en la presente memoria, que consta de tres páginas mecanografiadas por una sola cara y se representa en los dibujos adjuntos.

Madrid, 17 de Noviembre 1965.
J. GOMEZ ACEBO Y MODEI
P. P.

117385

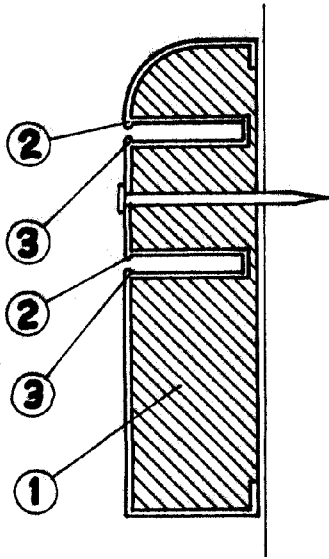


FIGURA 1

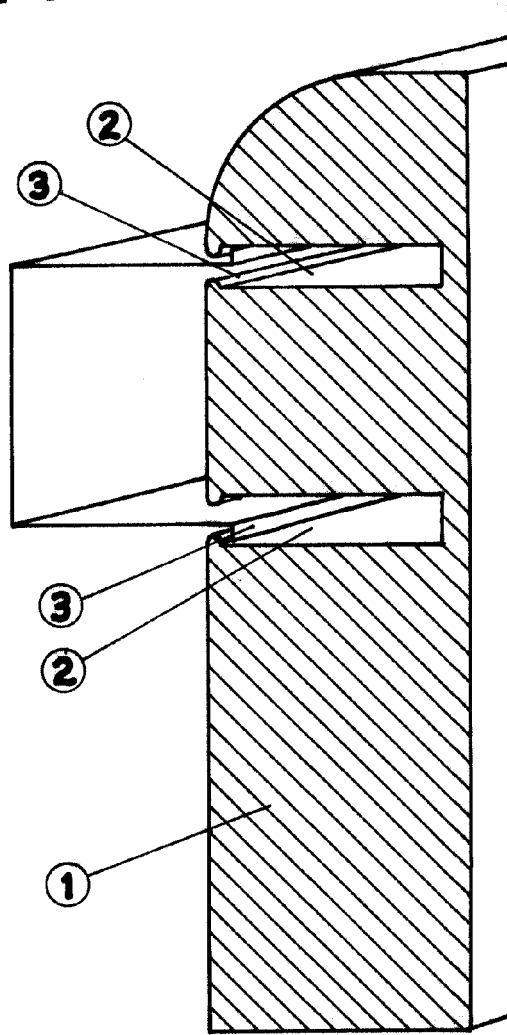


FIGURA 2



FIGURA 3

MADRID, 17 NOV 1945
RICHARDO DÍAZ LLAMAS,
P.F.
J. GÓMEZ ACEBO Y MODEI

