

117384



MODELO DE UTILIDAD

Solicitante : Don Joaquín Echeverría Urriza.

Residencia : Bazaicoa (Navarra).

oooOooo 117384

MEMORIA DESCRIPTIVA

Sobre:

"RASTRILLO PARA FREGADO DE SUELOS"

oooOooo

El presente Modelo de Utilidad tiene por objeto un rastrillo utilizable para el lavado de barcos, gara-



ges, pescaderías, viviendas y, en general, toda clase de suelos de baldosa o terrazo, accionado a mano mediante rastreo, como si fuera un escobón, en el que la parte que toca al suelo es de goma, siendo de madera el resto del dispositivo.

En los dibujos adjuntos, a título de ejemplo no limitativo, se ilustra una forma de ejecución del invento.

Con referencia a dichos dibujos, el rastrillo comprende dos gomas, C, introducidas a presión en una ranura que lleva la cabeza, B, del rastrillo, disponiéndose un mango de accionamiento, A, que encaja en la correspondiente hendidura situada en la parte media del mencionado cabezal.

Es fácilmente comprensible que podrán variar las medidas, materiales y proporciones en este Modelo, ya que estas accesoriedades quedan comprendidas en la invención, al no alterar su esencialidad.

NOTA

Descrita suficientemente la naturaleza del invento y su forma de realización práctica, se hace constar que la presente memoria es susceptible de modificaciones de detalle, en cuanto no altere su esencialidad, y siendo, por tanto, lo que se solicita Modelo de Utilidad por 20 años en España, lo que se recoge en las siguientes:



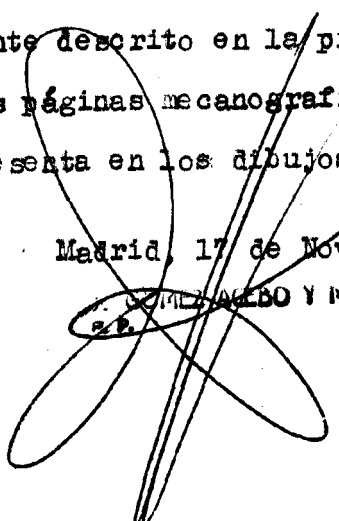
REIVINDICACIONES

30 1ª.- Rastrillo para fregado de suelos, caracterizándose
se porque comprende dos gomas, introducidas a presión en una ranura que lleva la cabeza del propio rastrillo, disponiéndose un mango de accionamiento que encaja en la correspondiente hendidura situada en la parte
35 media del mencionado cabezal.

2ª.- "Rastrillo para fregado de suelos"; según queda sustancialmente descrito en la presente memoria, que consta de tres páginas mecanografiadas por una sola cara y se representa en los dibujos adjuntos.

Madrid, 17 de Noviembre 1965.

~~DOMINGUEZ GIL Y MODELL~~



117384

17 NOV

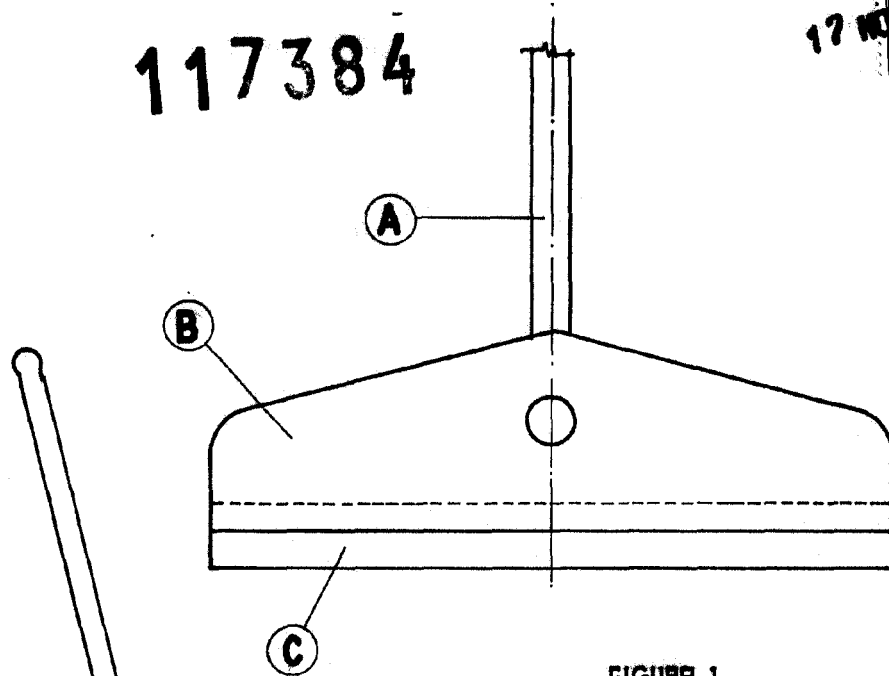


FIGURA 1

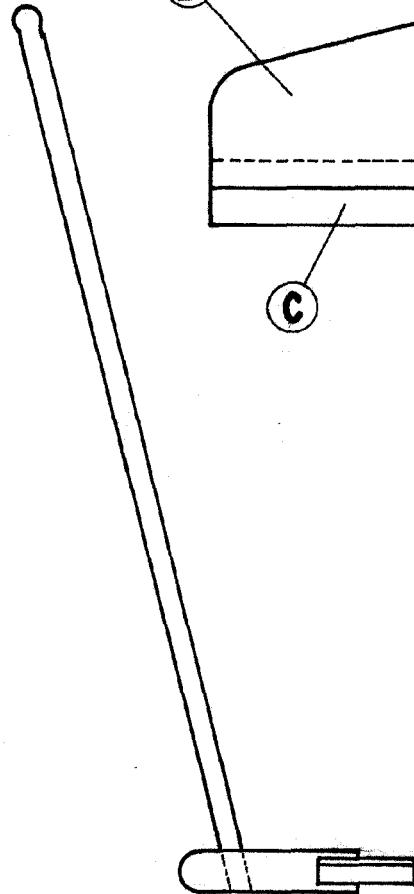


FIGURA 2

MADRID, 17 NOV 1965
JONQUIN ECHEVERRÍA URRIZA.
P.P.
J. GOMEZ ACEBO Y MODEY
P. O.

