

117382

1882

MEMORIA DESCRIPTIVA

D. Pablo SEBASTIÁ MARTÍ.- BARCELONA.





PATENTE DE INVENCIÓN

por 20 años

para "Una disposición de platos giratorios múltiples para
máquinas parlantes"-----

a favor de D. Pablo SEBASTIÁ MARTÍ, de nacionalidad espa-
ñola, domiciliado en BARCELONA, calle Detras Palacio, nº 4.

MEMORIA DESCRIPTIVA

La presente memoria descriptiva se refiere a una pa-
tente de invención destinada a garantizar la propiedad y
la explotación exclusiva de una disposición de platos gi-
ratorios múltiples, utilizable en las máquinas parlantes
5 para sostener a la vez una pluralidad de discos, acciona-
dos por un eje común de sostenimiento.

Gracias a esta disposición y mediante un pick up ó
diafragma eléctrico de posición variable, puede utilizarse
a voluntad una u otra de las placas giratorias. El cambio
10 de posición del pick up podrá hacerse libremente por el
operador, o bien podrá establecerse una combinación mecá-
nica que permita dicho cambio y el funcionamiento consi-



117382

- 2 -

guiente de la máquina parlante mediante la introducción de una moneda, una ficha u otro objeto capaz de provocar dicho funcionamiento.

Para fijar claramente las características de la invención, se representa en el dibujo adjunto, aunque tan solo a título de ejemplo, de un modo esquemático, un caso de ejecución práctica de la disposición general.

Como puede verse, en 1 se encuentra el eje giratorio de la máquina parlante, al cual están fijados los platos 2, 2', 2" de modo que giren con él. Paralelo al eje 1 se encuentra el vástago 3, a lo largo del cual puede deslizarse el núcleo 4 del brazo 5 portador del pick up 6. El núcleo 4 se mantiene a la altura deseada mediante el anillo 7, fijable al vástago 3 por medio del tornillo 8. Como se comprende, gracias a la factibilidad de desplazamiento del brazo 5 podrá hacerse que el pick up 6 se apoye en uno o en otro de los distintos platos 2, 2', 2".

Tanto el número de platos, como las dimensiones de las diferentes partes del dispositivo, las formas de los diversos órganos que entran en su constitución y los materiales de que los mismos estén formados, pueden ser variables sin que se altere por ello la esencialidad del objeto de la invención.

Pueden ser asimismo variables la clase de fuerza motriz empleada para hacer funcionar el eje giratorio, así como los mecanismos adicionales que se crea oportuno utilizar para poner en marcha el mecanismo de un modo automático, al ser in-



introducida una moneda en un lugar dispuesto para tal objeto o al actuar cualquier otro órgano provocador del funcionamiento.

N O T A

Por la patente de invención a que se refiere la presente memoria descriptiva se REIVINDICA:

1.- La propiedad y la explotación exclusiva de una disposición aplicable a las máquinas parlantes, consistente en una pluralidad de platos montados en un eje común para que puedan girar conjuntamente con él, los cuales platos son capaces de sostener, cada uno, un disco impresionado, resultando de ello posible la utilización, a voluntad, de uno u otro de tales discos, valiéndose de un pick up ó diafragma eléctrico desplazable de modo que sea factible hacerlo apoyar sobre el disco del cual se desee reproducir sonoramente la impresión.

2.- La propiedad y la explotación exclusiva de la disposición especificada en 1, combinada con un mecanismo capaz de poner en función el juego de platos giratorios y hacer pasar el pick up a apoyarse sobre el plato que contenga el disco preferido.

3.- La propiedad y la explotación exclusiva del objeto de la patente, sean cuales fueren las circunstancias accesorias que concurren con su esencialidad definida en las anteriores reivindicaciones, y siendo dicho objeto:

"Una disposición de platos giratorios múltiples para

117382



- 4 -

máquinas parlantes".

Consta la presente memoria de cuatro hojas foliadas,
escritas por una sola cara.

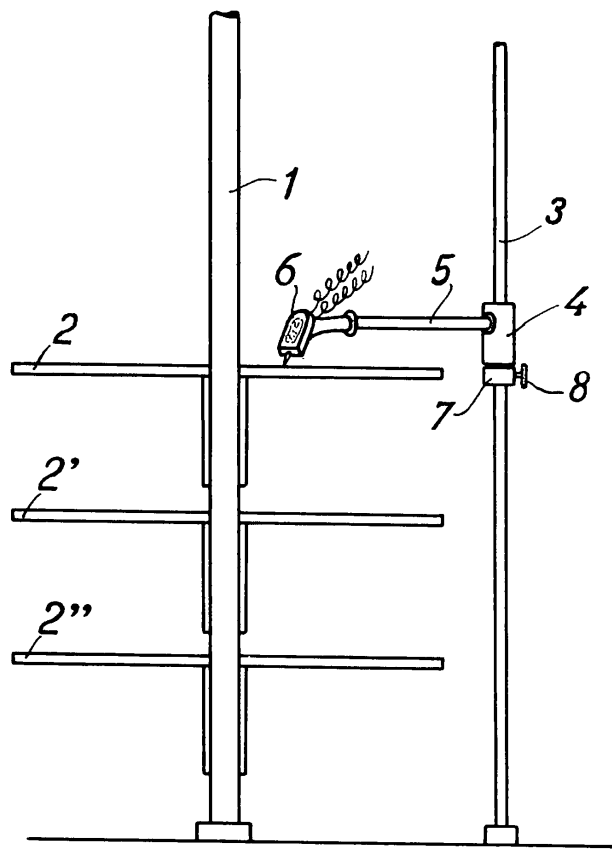
Barcelona, 13 de Marzo de 1930.

P. p. de D. Pablo SEBASTIÁ MARTÍ,

J. BONET DEL RIO

P. P.

Manpassana



ESCALA VARIABLE
Barcelona 12 de Marzo de 1920
J. BONET DEL RIO
P. P. *Manzanera*