

17380



MEMORIA DESCRIPTIVA

correspondiente a la solicitud de concesión de un...

MODELO DE UTILIDAD

SOLICITANTE: D. EUGENIO RODRIGUEZ PEREZ

RESIDENCIA: MADRID.- Dr. Esquerdo, 230

ENUNCIADO: DISPOSITIVO PASA HILOS

Prioridad: Patente n.º del

117380



1 La invención a que se refiere la presente Memoria consti-
tuye una novedad industrial con características y ventajas que la ha-
cen merecedora del privilegio de explotación exclusiva que por ella
se solicitan, de acuerdo con las prescripciones del vigente Estatuto
5 sobre la Propiedad Industrial de fecha 26 de Julio de 1.929, texto
refundido, publicado el 30 de Abril de 1.930.

Este Modelo de Utilidad se concreta, como su enunciado in-
dica, a un pasa hilos de características originales y con ventajas
notables con respecto a dispositivos análogos.

10 Presenta indudables mejoras, que permiten afirmar que consti-
tuye un elemento de múltiples aplicaciones en la industria, con un
bajo coste de fabricación y con todas las características necesarias
para poder considerarlo una invención merecedora de protección.

15 Como complemento de la memoria descriptiva que se reali-
za, se adjunta una hoja de plano en la que puede apreciarse con toda
claridad, todas y cada una de las características esenciales del dis-
positivo que nos ocupa.

20 En la figura 1ª, se representa una sección del pasa-hilos
en la que se observa la forma de sombrerete semiesférico (1) de base
plana, prolongada axialmente por un apéndice cilíndrico de borde pos-
terior redondeado, interrumpido en su unión por un canal periférico.

25 En la figura 2ª, se representa una vista en planta. Con
esta representación gráfica, queda perfectamente definido, de manera
intuitiva el dispositivo en cuestión. Pasemos ahora a la descripción
sumaria de sus características y utilidad.

En esencia, consiste en un cuerpo moldeado en sustancia
plástica, que adopta anteriormente una forma de sombrerete semiesfé-
rico (1) achatado y con un orificio pasante, situado en su parte cen-
tral.

30 Dicho sombrerete se prolonga posteriormente en un apéndice

117380



OV. 1965

1 cilíndrico, que al llegar a su extremo se curva convexamente hasta formar el reborde del orificio pasante cilíndrico.

Entre el sombrerete y el apéndice descrito, aparece sin solución de continuidad, un rebaje perimétrico.

5 El mencionado dispositivo se adapta en un orificio apropiado, dispuesto en la chapa sobre la que se desea colocarlo, introduciendo el apéndice cilíndrico; de tal manera que dicha chapa queda encajada en el rebaje ya descrito y previsto al efecto, impidiéndose así que pudiera salirse involuntariamente.

10 Una vez situado de esta manera, se hace pasar el cable eléctrico a través del orificio pasante, con lo que se logra un perfecto aislamiento entre el cable y la chapa.

Como se comprende, la forma perfectamente estudiada del dispositivo, cumple una utilidad manifiesta y en ese sentido nos encontramos dentro de lo previsto por la Ley, a efectos de concesión de un Modelo de Utilidad.

15 Hecha la descripción precedente hemos de añadir, que los detalles de realización de la idea expuesta pueden variar, sin que por ello cambie la esencia de la invención que es la que se desprende de los párrafos que anteceden y la que se reivindica en la siguiente

20 NOTA

En resumen, el Modelo de Utilidad que se solicita recaerá sobre las siguientes reivindicaciones:

25 1ª.- DISPOSITIVO PASA HILOS, caracterizado por consistir esencialmente en un cuerpo moldeado en sustancia plástica, que adopta anteriormente forma de sombrerete semiesférico achatado y con un orificio pasante situado en su parte central; prolongándose dicho sombrerete posteriormente en un apéndice cilíndrico, que al llegar a su extremo se curva convexamente hasta formar el reborde del orificio pasante cilíndrico; apareciendo entre el sombrerete y el apéndice des-

30

117380



1

crito, y sin solución de continuidad, un rebaje perimétrico; de tal manera que el apéndice cilíndrico se adapta en un orificio apropiado dispuesto en la chapa sobre la que se desea colocarlo, quedando dicha chapa encajada en el rebaje previsto al efecto, impidiéndose así que pudiera salirse involuntariamente; haciéndose pasar posteriormente el cable eléctrico a través del orificio pasante, se logra un perfecto aislamiento entre el cable y la chapa.

5

10

2º.- Se reivindica por último, como objeto sobre el que ha de recaer el Modelo de Utilidad que se solicita: **DISPOSITIVO PASA HILOS.**

Todo conforme queda descrito y reivindicado en la presente memoria que consta de cuatro páginas mecanografiadas y dibujos que se acompañan.

15

Madrid, 17 de Noviembre 1.965

ALFONSO UNGRIA

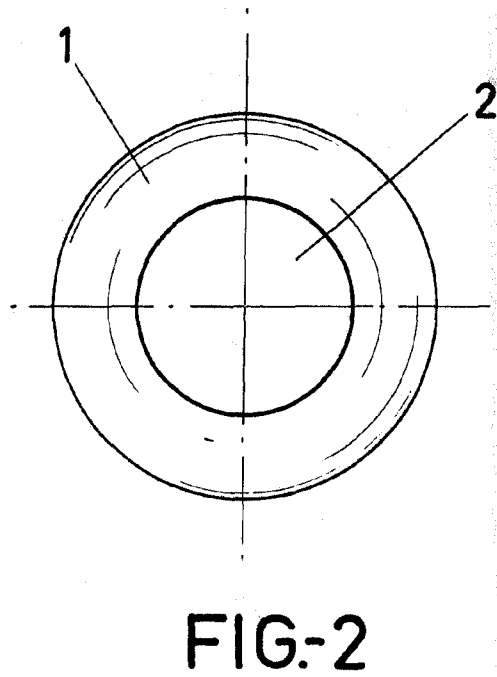
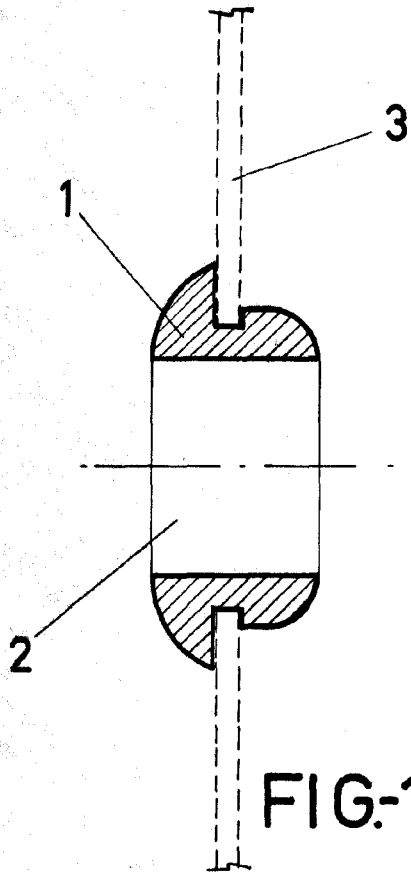
P.P.

20

25

30

117380



ESCALA VARIABLE

Madrid, 17 de Noviembre de 1965

ALFONSO UNGRIA

P.P.