

117379



117379

MEMORIA DESCRIPTIVA

correspondiente a la solicitud de concesión de un...

MODELO DE UTILIDAD

SOLICITANTE: Don DARIO MONREAL URZAY

RESIDENCIA: Sangüesa, 12 - PAMPLONA (Navarra)

ENUNCIADO: "BALDOSA PERFECCIONADA"

Prioridad: Patente n.º del

-mpr-



117379

1

La invención a que se refiere la presente Memoria constituye una novedad industrial con características y ventajas que la hacen merecedora del privilegio de explotación exclusiva que por ella se solicita, de acuerdo con las prescripciones del vigente Estatuto sobre Propiedad Industrial, de fecha 26 de Julio de 1.929, texto refundido, publicado el 30 de Abril de 1.930.

5

La invención se contrae como su enunciado indica a una baldosa de madera perfeccionada, de características absolutamente originales, que supera por su estructura y proceso de fabricación, a todas las actuales existentes en el mercado nacional.

10

Una de los inconvenientes que la baldosa que se describe, resuelve de forma definitiva, es que no puede ser dañada por los tacones del calzado femenino, ni por las patas de los muebles u otros objetos que se desplacen por encima de las mismas, tal como viene ocurriendo con los tipos de baldosas de madera actualmente conocidos.

15

En la hoja de plano que se adjunta a título meramente indicativo, y sin que las características formales de la baldosa que se representa, supongan una única forma de realización; puede apreciarse el modo en que van obteniéndose las baldosas, mediante el corte a testa de las mismas, a partir de una viga de madera. Precisamente ésta condición del corte a tresta, proporciona a las baldosas una gran resistencia a la compresión, haciéndolas excepcionalmente duras e impenetrables a todo tipo de objeto punzante o agudo.

20

25

Una vez cortadas las baldosas, que ya se ha dicho, pueden ser de formas y dimensiones variables, se impregnan independientemente y antes de su fijación al suelo, pared, etc., por medio de sustancias que las impermeabilicen y las endurezcan, tales como resinas sintéticas, etc.

30

117379



1 Estas sustancias se introducen por todas las vetas de
la madera y al secarse dan lugar a la formación de bloques resistentes y de gran duración y dureza, que ya no se deforman por mucha
humedad que tengan que soportar, y no siendo necesario barnizarlo
5 de ningún tipo.

Una vez que las baldosas son impregnadas y dejadas secar, se adaptan a las medidas que interese, utilizando lijadoras o dispositivos análogos, ya que por efecto de la impregnación sufrirán ciertas deformaciones.

10 Este tipo de baldosas es de perfecta aplicación, a la formación de suelos, mediante su pegado a terrazo, cemento, baldosas hidráulicas, etc.. Otra aplicación sería para el recubrimiento de paredes, lograndose efectos decorativos de gran variedad, ya que puede realizarse la impregnación de los distintos grupos de baldosas en colores diversos, con lo que las composiciones decorativas serían prácticamente ilimitadas.

15 Hecha la descripción precedente, hemos de añadir que los detalles de realización de la idea expuesta pueden variar, sin que por ello cambie la esencia de la invención que es la que se desprende de los párrafos que anteceden, y la que se reivindica a
20 continuación en la siguiente

- N O T A -

En resumen: El Modelo de Utilidad que se solicita, recaerá sobre las reivindicaciones siguientes:

25 1º.- BALDOSA PERFECCIONADA, caracterizada porque se obtiene mediante el corte a testa de una viga de madera y una vez cortada se impregna independientemente y antes de su fijación al suelo, pared, etc.; por medio de sustancias que la impermeabilizan y endurecen, tales como resinas sintéticas, etc.; de tal manera que
30 no es necesario barnizado de ningún tipo; habiéndose previsto que



117379

1 las baldosas, una vez impregnadas y dejadas secar, se adaptan a las
medidas que interesen, mediante lijadoras o dispositivos análogos,
ya que hay que tener en cuenta que por efectos de la impregnación
sufren ciertas deformaciones; lograndose composiciones decorativas
5 de gran variedad al realizarse la impregnación de distintos grupos
de baldosas en colores diversos.

2ª.- Se reivindica por último, como objeto sobre el
que ha de recaer el Modelo de Utilidad que se solicita, por: "BAL
DOSA PERFECCIONADA".

10 Todo tal y como aparece descrito y reivindicado en la
presente Memoria que consta de cuatro páginas mecanografiadas por
una sola cara, y dibujos que se adjuntan.

Madrid, 17 Noviembre 1965

ALFONSO UNGRIA
P.P.

15

20

25

30

117379



FIG-1

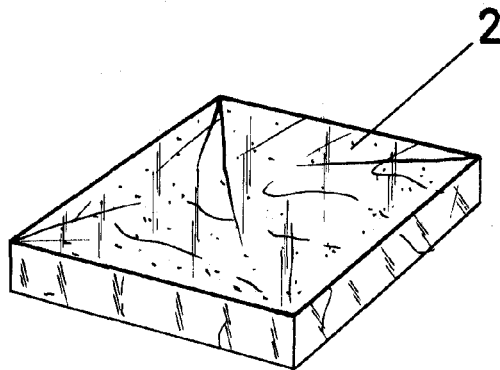
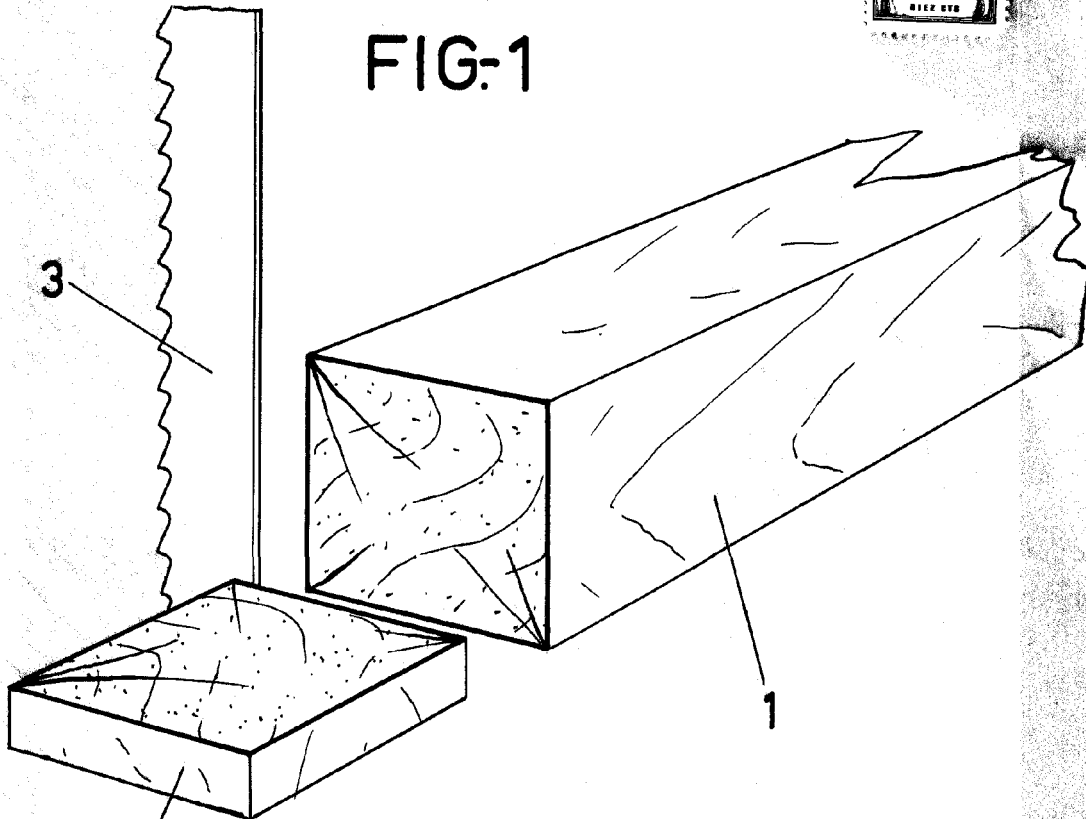


FIG-2

ESCALA VARIABLE

Madrid, 17 de noviembre de 1965

ALFONSO UNGRIA

P.P.