

MODELO DE UTILIDAD

=====
Mappe 233/15.
=====

117378

Memoria Descriptiva
sobre



"DISPOSITIVO PARA HERMETIZAR TOPES DE
CASQUILLO".

Solicitante: RINGFEDER G.m.b.H., entidad alemana,
residente en: Duisburger Strasse 145,
415 Krefeld-Uerdingen, Alemania.

El objeto de la invención se refiere a
un dispositivo para hermetizar topes de casquillo
y tiene por finalidad evitar la penetración de pol-
vo, suciedad y humedad, que perjudican el modo de
5. trabajo de los muelles de los topes. De acuerdo con



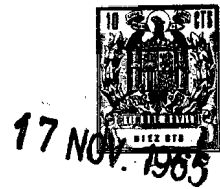
V. 1965

la experiencia, el ensuciamiento de los topes, se puede presentar debido a que la placa base del tope se curva permanentemente bajo los efectos de los golpes contra el tope, preferentemente en el centro con relación al casquillo del tope, y a través del intersticio entre la placa base del tope y la brida del casquillo del tope así formado, penetra la suciedad.

Ya se han dado a conocer proposiciones para la hermetización de los topes de casquillo, que, sin embargo, se refieren preferentemente a la hermetización en si negligible entre el casquillo del tope y el émbolo de tope, ya que la guía larga entre estas piezas y la hermetización por el anillo de sujeción es suficiente. Otras hermetizaciones conocidas son o bien de demasiadas piezas y caras o se destruyen prematuramente por los esfuerzos en el servicio.

El objeto de la invención, elimina estos inconvenientes. Se compone, según la presente invención, de una tapa, que está colocada bajo tensión previa en el casquillo del tope a la altura de la brida del casquillo de tope y que asienta contra la placa base del tope. Debido a su tensión previa mantiene la tapa, también al levantarse la placa base del tope, permanentemente su efecto hermetizador del polvo con relación al interior del tope o bien con relación al cartucho del muelle, máxime cuando queda asegurada adicionalmente por la cazoleta de tensión previa del muelle del tope en su posición con-

117378³ -



tra un desplazamiento lateral o levantamiento. El dispositivo, según la presente invención, es fácil de fabricar, de reducido peso y como no está sometido a ningún desgaste, de duración ilimitada.

5. En el dibujo se ha representado el objeto de la invención.

10. La figura muestra en sección, la parte que asienta con la placa base de un tope de casquillo. Como se desprende del dibujo, entre la placa base a) y la brida c) del casquillo del tope b) se ha colocado con tensión previa la chapa circular d) fabricada, por ejemplo, de chapa estampada por embutición, cuyo fondo asienta contra la placa base a) y sus extremos curvados hacia arriba d₁) contra el casquillo del tope b). El émbolo del tope está denominado con e).

- NOTA -

20. Descrita suficientemente la naturaleza del invento, así como la manera de realizarlo en la práctica, debe hacerse constar que las disposiciones anteriormente indicadas son susceptibles de modificaciones de detalle en cuanto no alteren su principio fundamental, siendo lo que constituye la esencia del referido invento y por lo que se solicita Modelo de Utilidad, por 20 años en España: "DISPOSITIVO PARA HERMETIZAR TOPES DE CASQUILLO"; caracterizándose por lo siguiente:

30. 1ª.- Dispositivo para hermetizar topes de casquillo, caracterizado porque comprende una tapa que está colocada bajo tensión previa en el casquillo

117378 - 4 -



17 NOV 1965

del tope a la altura de la brida del casquillo y asienta contra la placa base del tope.

5. 2ª.- Dispositivo, según reivindicación 1ª, caracterizado porque la tapa tiene sus bordes rebordeados, de forma que dicha tapa tenga un diámetro ligeramente superior al casquillo del tope para conseguir de esta forma, al ser colocada en el casquillo, una total hermetización.

10. 3ª.- Dispositivo para hermetizar topes de casquillo; tal y como queda substancialmente descrito en la presente Memoria y en el dibujo adjunto.

Esta Memoria consta de cuatro hojas, escritas a máquina por una sola cara.

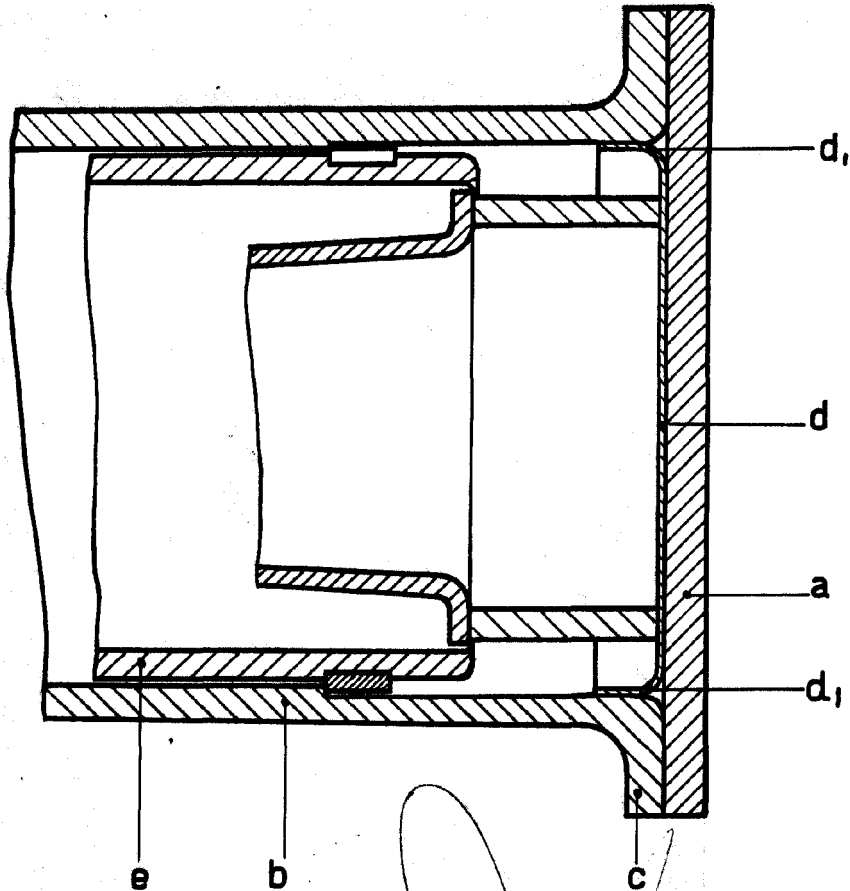
Madrid, 17 NOV. 1965

RINGFEDER G.m.b.H.,

J. GÓMEZ ACEBO Y MODER
F. L. Hernández Ruiz

117378

17



[Handwritten signature]

17 NOV. 1965

MADRID
RINGFEDER. G.m.b.H.

J. GOMEZ ALCO Y MOJER
p. Firmado: F. Hernandez Ruiz

ESCALA VARIABLE.