



117376

MEMORIA DESCRIPTIVA

que se acompaña a la solicitud de

UN MODELO DE UTILIDAD

a favor de SUÑER FABBRI, S.A., de nacionalidad española, residente en ALCIRA (Valencia), Avda. José Suñer Orovig s/núm.

por

"UN CENICERO PLEGABLE".

.....

5 La presente Memoria se refiere, como indica su enunciado, a un cenicero plegable, al objeto de poder reducir su volumen a un valor practicamente nulo, para su transporte y almacenamiento, ya que totalmente desplegado queda con toda su superficie en un sólo plano, siendo adecuado para objeto de regalo con motivo publicitario y propaganda, ya que por su estructura y material, resulta de un precio muy bajo y de estética precisa para tal fin.

10 En esencia, este cenicero, está constituido por una lámina de papel metalizado, recortada en sus bordes de forma que en su centro quede una base cuadrada, cuyos lados están prolongados por solapas de formas especiales para que,

117376



15 mediante plegados sencillos se levanten hacia una misma cara de la base, constituyendo un tronco de pirámide cuadrangular abierto por su base superior, habiéndose previsto en algunos de los bordes de éstas unas muescas para sujeción del cigarro, mientras que las otras caras presentan plegados hacia el interior que fijan a las contiguas impidiendo que el conjunto se desarme fácilmente.

20 La esencialidad del objeto, es la posibilidad de obtención en serie recortando láminas con troqueles, y la naturaleza del material empleado, permiten que éste sea de coste bajo con gran ventaja sobre otros ceniceros de materiales más caros, construcción mas complicada y por tanto de resultado económico más elevado.

25 Por el aludido objeto, se solicita el correspondiente privilegio de Modelo de Utilidad, conforme y al amparo del vigente Estatuto sobre Propiedad Industrial, a fin de garantizar a favor del recurrente el derecho a la explotación exclusiva del mismo en toda España.

30 A continuación se hará una detallada descripción del cenicero citado, con referencia a los planos que se acompañan, en los que se representa a simple título de ejemplo, no limitativo, una forma preferente de realización, susceptible de todas aquellas variaciones de detalle que no supongan una alteración fundamental de las características esenciales del mismo.

En dichos planos se ilustra:

40 En la figura 1ª, planta del cenicero desarrollado.
En la figura 2ª, detalle de iniciación de su armado.
En la figura 3ª, perspectiva del cenicero totalmente armado, para su utilización.

Según el ejemplo de ejecución representado, el ce-

117376



45 nicero plegable que se cita, está constituido por una lámi-
na de papel metalizado, recortada a troquel, de modo que que-
da en su centro una base cuadrada (1) de la que en dos de sus
50 lados opuestos, sobresalen sendas solapas (2) de forma trape-
zoidal, prolongadas por otras (3) igualmente trapezoidales,
con lados no paralelos curvos, y de menor dimensión en su ba-
se menor, e igual altura.

Los dos lados restantes de dicha base cuadrada (1)
presentan tambien solapas trapezoidales (4) con una muesca
centrada en su base menor (5), cuyas solapas, presentan en
55 sus lados no paralelos, otras menores (6) inclinadas hacia
el exterior, a fin de que al plegar las mayores (4) por su
base éstas solapas laterales apoyen las suyas sobre la aris-
ta interna del ángulo que forman las contiguas (2) con la
base (1).

Organizado de esta forma el corte de la lámina,
60 las solapas laterales, tanto las de unos lados (2) como las
de los contiguos (4), se pliegan hacia el interior, hasta
dejar en contacto sus lados no paralelos, con lo que forman
un tronco de pirámide cuadrangular y quedando abatidas sobre
la cara interna de las solapas (2), las pequeñas (6) solida-
65 rias de las contiguas, procediéndose a la sujeción de éstas,
mediante la prolongación (3) que se abate sobre sus bases
(2), solidarizando el conjunto y obteniendo el cuerpo geomé-
trico antes citado, sin posibilidad de que pueda desarmarse
de forma imprevista.

70 Es por tanto evidente, que el cenicero obtenido,
queda con las caras laterales y fondo, con posibilidad de
imprimir en las mismas los motivos publicitarios que se de-
seen, lográndose un objeto de fácil regalo por su fabricación
económica, y siendo susceptible de transportar en grandes can-



417276

75 tidades sin ocupar volumen apreciable, puesto que una vez desplegados quedan reducidos a un sólo plano.

La forma, materiales y dimensiones, podrán ser variables y en general, cuanto sea accesorio y secundario, siempre que no altere, cambie o modifique la esencialidad del objeto que se describe, debiéndose tomar con carácter 80 amplio y nunca en forma limitativa, los términos en que queda redactada esta Memoria.

N O T A :

EL MODELO DE UTILIDAD que se solicita, deberá recaer precisamente sobre las particularidades características de las siguientes reivindicaciones: 85

1ª.- Un cenicero plegable, caracterizado o por estar constituido por una lámina de material flexible y metalizado, recortada a troquel de manera que presenta una base central cuadrada de la que dos de sus lados opuestos, se prolongan por sendas solapas trapezoidales, que en 90 sus bases menores, presentan una segunda solapa trapezoidal de la misma altura y base menor de dimensión más reducida, a fin de permitir el abatimiento sobre la anterior formando una doble pared, cuando ésta se pliega por su base constituyendo una de las caras laterales de un tronco de pirámide 95 cuadrangular con la citada base.

2ª.- Un cenicero plegable, según reivindicación 1ª, caracterizado por haberse previsto en los dos lados restantes de la base, unas solapas trapezoidales, de igual altura que 100 las contiguas, con una muesca centrada en su base menor, y

117376



con sus lados no paralelos dotados de otras solapas de menor dimensión, destinadas a interponerse entre las de los lados contiguos, al formar el tronco de pirámide, logrando la solidarización del conjunto y rigidez del mismo.

105

3ª.- "UN CENICERO PLEGABLE".

Todo según queda expuesto en la presente Memoria, que consta de cinco hojas foliadas y mecanografiadas por una sola cara, y una hoja de dibujos que con la misma se acompaña.

MADRID, 17 NOV. 1965

P. A.

Modesto Polo

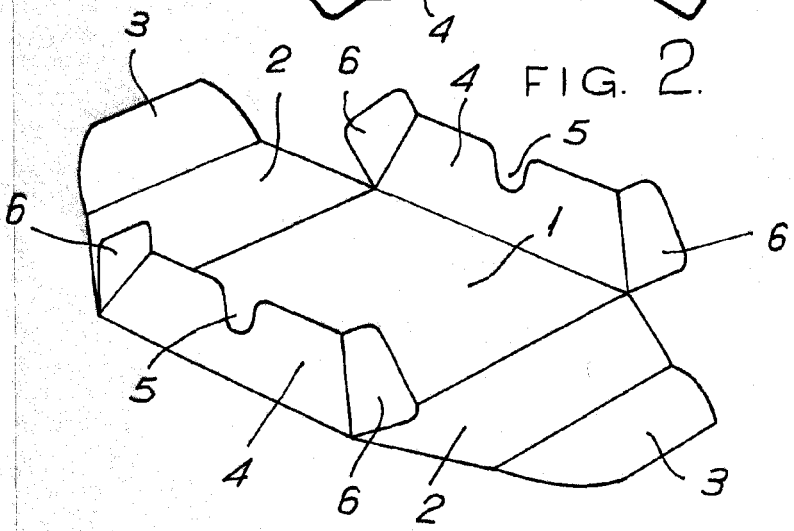
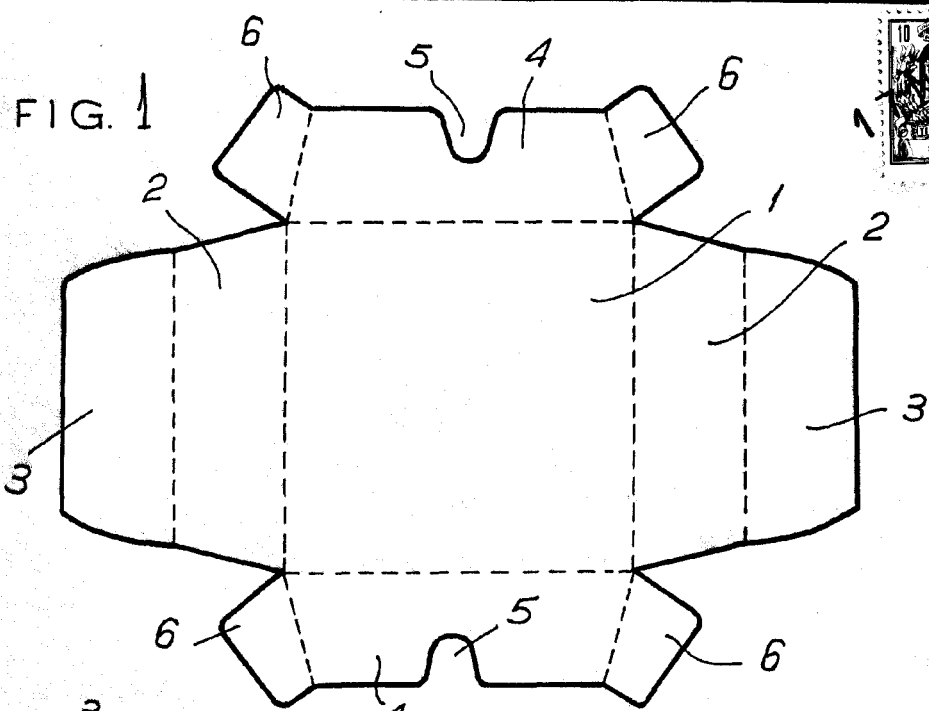
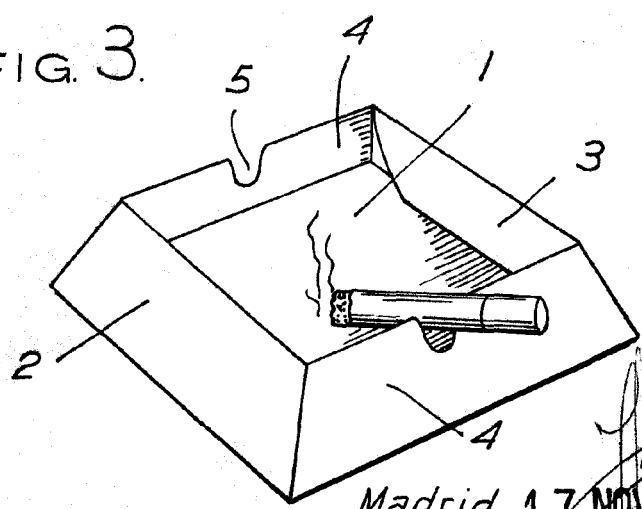


FIG. 3.



ESCALA VARIABLE.

Madrid. 17 NOV. 1965
Modesto Polo