



117523  
MAY 1930

MEMORIA DESCRIPTIVA

para solicitar

P A T E N T E     D E     I N T R O D U C C I O N

en

E S P A Ñ A

por DIEZ años

a nombre de ISAL INDUSTRIE S. A., constituida en Suiza  
y establecida en Güterstrasse 187, Basilea, SUIZA,  
por "UN SISTEMA DE CIERRE PARA RECIPIENTES".

- o - o - o - o - o - o - o - o - o - o - o - o - o - o -

constituye el objeto del presente in-  
vento un sistema de cierre para recipientes en el cual  
se dispone un cuerpo elástico y de forma anular entre  
dos órganos compresores. Este cuerpo puede ensanchar-  
5 se por medio de dichos órganos compresores para cerrar  
herméticamente la boca de los receptáculos, y su su-  
perficie interna se apoya contra las superficies cilín-  
dricas de soporte del cierre del recipiente, las cua-  
les, al desgastarse el anillo, impiden que el material  
10 del mismo pueda correrse hacia dentro.

En el dibujo adjunto se representan tres  
formas de ejecución del objeto del presente invento,

por medio de dos cortes medios verticales.

15

La figura 1 ilustra un cuerpo anular 1 de material elástico aprisionado por medio de un perno roscado 4 entre dos órganos compresores en forma de discos 2 y 3. Esta disposición es de tal naturaleza que mientras el órgano compresor superior 2 no presenta ninguna superficie de apoyo para el lado interior del anillo, sino solamente un reborde o almohadilla que recubre el borde del recipiente (no representado), el órgano compresor inferior va provisto de una superficie tal de soporte 6 y de un soporte cuadrado 7, que impide la rotación del perno al ejercerse tracción sobre el mismo. Por otra parte, se dispone un disco interior 8 que ofrece también una superficie de apoyo al disco plano 1, impidiéndose así que al atornillarse el perno por medio de una tuerca de orejas 9 pueda ceder hacia dentro el material del anillo.

20



25

30

35

40

En la figura 2 no existe un disco especial interior o de guarnición 8; en su defecto se disponen, tanto en el órgano compresor inferior como en el superior, las superficies de soporte 10 u 11 para la cara interna del anillo plano 1.

Conforme a la figura 3, el órgano compresor inferior 3 está formado por una pieza de porcelana limitada hacia fuera por una superficie esférica. El perno roscado 4 va directamente embutido en esta pieza. Esta forma de construcción ofrece la ventaja de una mayor capacidad de aislamiento. Se suprimen también en ella toda clase de partes metálicas que puedan ponerse en contacto con el contenido de la botella.

45

Los puntos de invención propia, no nueva, pero no establecida ni practicada en España que se presentan para que sean objeto de esta Patente de DIEZ años, son los siguientes:

50



55

1.º.- Un sistema de cierre para recipientes en el cual se dispone un cuerpo elástico anular entre dos órganos compresores por medio de los que puede ensancharse para cerrar herméticamente la boca de un receptáculo, el cual cierre se caracteriza por el hecho de que la superficie interna del cuerpo elástico anular se apoya contra las caras cilíndricas de soporte del cierre del recipiente, las cuales impiden que al ensancharse el anillo pueda ceder o correrse hacia dentro el material del mismo.

60

2.º.- Un sistema de cierre para recipientes, según lo reivindicado en el punto 1.º, caracterizado por el hecho de que las superficies de soporte son las caras de los órganos compresores.

65

3.º.- Un sistema de cierre para recipientes, según lo reivindicado en el punto 1.º, caracterizado por el hecho de disponerse por lo menos una superficie de soporte en un disco especial separado de los órganos compresores.

70

4.º.- Un sistema de cierre para recipientes, según lo reivindicado en el punto 1.º, caracterizado por el hecho de que el órgano compresor inferior está constituido por una pieza de porcelana en la que se embute el perno roscado.

75

5.º.- Un sistema de cierre para recipientes.

Tal y como se ha descrito en la Memoria que antecede, representado en el dibujo que se

acompaña y con los fines que se han especificado.

Esta Memoria consta de cuatro hojas,  
escritas por una sola cara.

Madrid, 22 de marzo de 1930.

P. A.

*[Handwritten signature]*



ESCALA VARIANTE

Fig. 1.

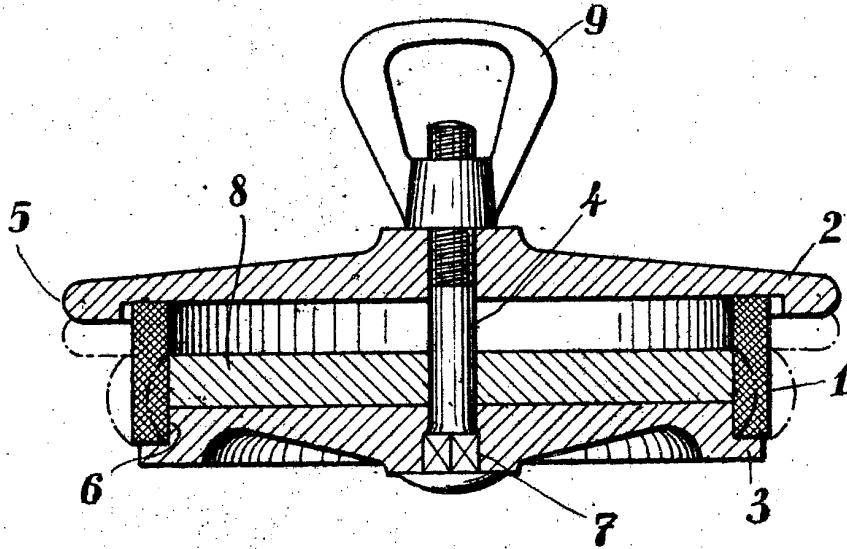


Fig. 2.

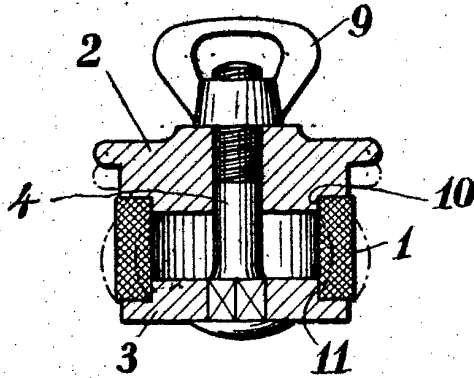
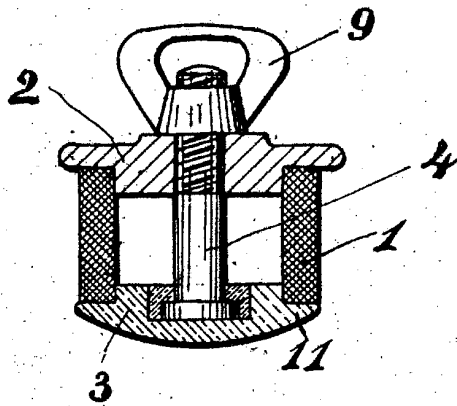


Fig. 3.



P.A.