



117355

M O D E L O
D E
U T I L I D A D

para "UN TAPON PERFECCIONADO DE DOBLE OBTURACIÓN", a favor de la razón social española PLASTICOS TA-TAY, S.A., residente en BARCELONA, calle de Gomis- 30-32.

= . =

MEMORIA DESCRIPTIVA

El presente modelo de utilidad se refiere a un tapón perfeccionado de doble obturación.

- Más concretamente, es aplicable el tapón para la obturación de los frascos en material termo plástico, poliestireno u otros similares de características ligeramente elásticas, en los que el pico vertedor está integrado por un cuerpo sobresaliente situado axialmente en la boca del frasco, realizando el tapón una obturación por la parte externa del cuello del frasco y además se logra una obturación contra el
- 5.
- 10.



117355

cuerpo vertedor merced a un alojamiento tubular situado en el tapón por la parte interna de su fondo.

5. El tapón afecta la forma de una cápsula cilíndrica roscada por su acoplamiento normal a la rosca del cuello del frasco, y además lleva moldeado en su propio material el elemento tubular interior, que sirve para efectuar la obturación sobre el medio vertedor que lleva el cuello del frasco.

10. Esta cápsula roscada lleva exteriormente a ella, y ocultándola totalmente, un casquillo tronco-cónico, cuya primordial finalidad es servir como elemento decorativo.

15. Con el fin de facilitar la explicación se acompaña a la presente memoria descriptiva de una lámina de dibujos en la que se ha practicado un caso de realización que se cita a título de ejemplo.

En el dibujo:

La figura 1 muestra una vista en alzado del tapón.

20. La figura 2 representa el tapón, en sección diametral alzada.

La figura 3 representa el tapón, visto, en planta por su parte interior.

25. Haciendo referencia a las figuras es de apreciar que consiste el modelo en el hecho de disponer en el fondo 1 una cápsula-tapón 2 un medio concéntrico 3, cuyo hueco es adecuado para encajar sobre el saliente vertedor que lleva el cuello del frasco por ejemplo, frascos pulverizadores o si-

117355

16



milares, frascos cuentagotas u otros. Esta cápsula 2 lleva también, y partiendo asimismo del fondo 1, un casquillo tronco-cónico 4, que sirve de elemento decorativo.

5. El paso de rosca del cuerpo del tapón, es el preciso para que el tubo obturador 3 llegue a tope con el orificio vertedor, efectuándose así la obturación exterior y de fondo propia del tapón y la del tubo vertedor, o sea una doble obturación en una sola maniobra.

10. El modelo, dentro de su esencialidad, puede ser llevado a la práctica en otras formas de realización que difieran en detalle de las indicadas a título de ejemplo en la descripción, y a las cuales alcanzará igualmente la protección que se recaba. Podrá, pues, construirse en cualquier forma y tamaño, con los materiales más adecuados, por quedar todo ello comprendido en el espíritu de las reivindicaciones.
- 15.



46

117355

NOTA

Descrito el objeto y utilidad de la presente invención, lo que se declara como no divulgado ni practicado en España, comprende las siguientes reivindicaciones:

5. 1. Un tapón perfeccionado de doble obturación, del tipo que comprende una cápsula roscada interiormente, caracterizado por el hecho de que en la zona de fondo de dicha cápsula se obtiene del propio material y en una sola pieza con ella, un cuerpo coaxial, adecuado para obturar un elemento vertedor cilíndrico o saliente de que disponga el cuello del envase a cerrar, realizándose así una doble obturación sobre el cuello y sobre el elemento vertedor, contribuyendo ventajosamente a esta obturación el material flexible o elástico que pueda afectar, a la cápsula, o a ésta y al frasco.

10. 2. Un tapón, según la anterior reivindicación, caracterizado esencialmente por el hecho de que el fondo de la cápsula se prolonga exteriormente, llevando dicha cápsula a su alrededor un casquillo tronco-cónico, que
15. 20. protege a aquella y sirve como elemento decorativo



- 5 -

16 NOV. 1968

117355

3. Un tapón perfeccionado de doble obturación.

Según se describe y reivindica en la presente memoria descriptiva que consta de cinco hojas foliadas y escritas a máquina por una sola cara, acompañadas de

5. una lámina de dibujos.

Madrid, a 16 NOV. 1968

p.a. JAIME ISERN

E.P.



117355

Fig. 1

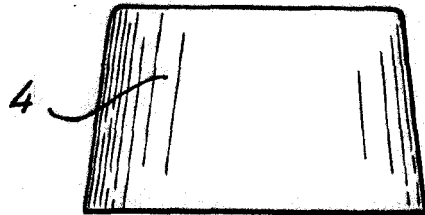


Fig. 2

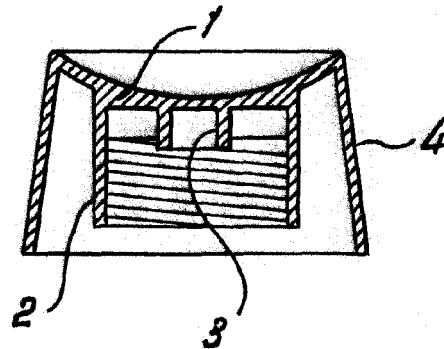
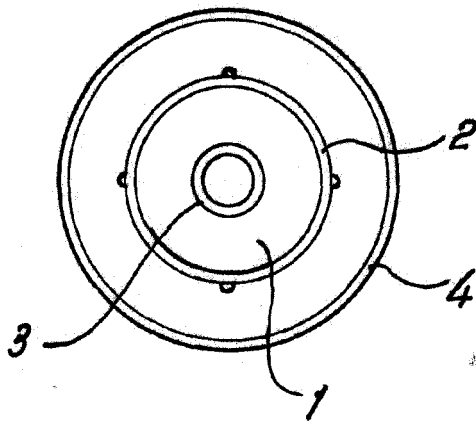


Fig. 3



Madrid, 16 NOV. 1965
P.P. Jaime Isen