

5
23 MAR. 1930
ESPECIAL MOVIL

trampilla de cierre, la cual poseé dos excéntricas o dientes, apoyados excentricamente respecto al centro de giro de la pistola, sobre las cuales hace presión la parte superior oscilable y que contiene el almacén al cerrarse con la empuñadura, de tal suerte que
4 la palanca construida como trampilla de cierre, se hace oscilar solidariamente y ambas partes se cierran entre sí.

Otra característica del invento se halla en que en un agujero previsto en la parte superior de la empuñadura se prevé
5 un perno de cerrojo fácilmente móvil, que en su movimiento longitudinal se mueve por la trampilla de cierre o por el agarrador móvido por el disparador de la pistola y que hace avanzar paso a paso al almacén y que según su posición respecto a aquellas dos partes, realiza un bloqueo de los mecanismos unidos con ellas, por
6 ejemplo, estando abierta la trampilla de cierre bloquea al disparador o estando cerrada la pistola y el disparador montado, bloquea a la trampilla de cierre.

Otra característica del invento se halla en que al abrir la trampilla de cierre los dientes levantan la parte superior de la pistola y así aflojan cualquier vaina disparada que se hubiese agarrado y facilitan el recambio de las mismas en el almacén.
7

Además, en el invento gracias a disponer las excéntricas en la palanca de cierre se consigue la ventaja de que en un movimiento violento del disparador que pudiera realizarse por ejemplo
7 por resbalar el cerrojo, se hace imposible el que dispare la pistola estando abierta la trampilla de cierre, pues la empuñadura no puede agarrar en los rebajos previstos para ella en el almacén y el perno percutor de la pistola no puede llegar al fondo de los cartuchos.

8 Mediante ejemplos, se explica el invento en los adjuntos dibujos, en los que,

La fig. 1, presenta la pistola con la trampilla de cierre cerrada en sección parcial, de manera que se ve la posición del percutor, del agarrador y del depósito o almacén.



9 La fig. 2, presenta la pistola con la trampilla de cierre
abierta y por efecto de la distancia entre la empuñadura y la parte
superior ni el agarrador en rana para el avance del depósito ni el
percutor puede golpear al oprimir el disparador.

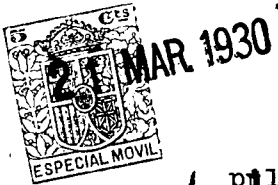
10 La fig. 3, ilustra la pistola con la tapa lateral qui -
tada y la disposición del perno de encerrojamiento entre la tram -
pilla de cierre y la pieza del agarrador.

La fig. 4, es una sección por el plano AB, a través de
la parte superior de la empuñadura .

11 Según las figs. 1 y 2, se dispone en la empuñadura a,
una palanca elástica, construida como trampilla de cierre d, de ma -
nera que la parte superior, c, de la pistola que puede oscilar al -
rededor de b, al cerrarla hace presión sobre dos dientes o excén -
tricas f, existentes en la trampilla de cierre d, y colocados ex -
centricamente al centro de giro de la palanca y así la trampilla
12 elástica d, se hace oscilar solidariamente o se levanta y así se
cierra.

Como se desprende de las figs. 3 y 4, en la empuñadura
a, cerca del punto de giro de trampilla d, se encuentra un agujero -
ro, en el que se mueve suelto el perno de encerrojamiento m, y en
13 su posición es influenciada por la excéntrica f, apoyada excéntri -
camente.

14 Estando abierta la trampilla d, según la fig. 3, se en -
cuentra el cerrojo m, situado lo más posible hacia la izquierda. Si
en esta posición de la trampilla d, se aprieta el disparador o,
entonces el agarrador h, y su pieza de arrastre p, chocan contra
la parte adelgazada del cerrojo m, impiden que se tire del fiador
e. Si por una presión violenta sobre el fiador e, se lograra el
resbalamiento de las piezas h y p, la pistola medio abierta, no
podría disparar, pues los dientes f, no permiten que se apoye la
15 parte superior c, con el depósito k. El agarrador se mueve en va -
cío, pues no puede engranar en las muescas i, del depósito km y
el percutor g, no puede llegar al fondo de los cartuchos,



16 Estando abierta la parte superior c, y engranada la trampilla d, el cerrojo m, impide que se abra la trampilla d, al apretar el fiador o, pues la parte h, del agarrador y su pieza de arrastre p, ~~lle~~ llevan tan hacia atrás contra la parte adelgazada del cerrojo m, y empuja a éste con su parte m₁, por delante del descansillo d₁, en la trampilla d, que se impide también todo movimiento giratorio de la trampilla d.

17 Después de disparar los cartuchos se facilita el abrir la parte superior o oscilable, por el hecho de que al levantar la trampilla de cierre d, los dientes f, levantan ligeramente la parte superior, con lo que se aflojan las vainas que se hubieran agarrado y se facilitan el recambiarlas en el depósito k.

18 N O T A. =

Descrito suficientemente el presente invento lo que se declara como de novedad e invención propia, son las siguientes reivindicaciones:

19 1. = Mejoras en la patente principal n° 103,861, sobre una pistola espantadora, caracterizadas porque en la empuñadura (a) se dispone giratoria una palanca elástica, construida como trampilla de cierre (d), la cual posee dos excéntricas ó dientes (f), apoyados excentricos respecto al punto de giro de la palanca, sobre los cuales hace presión la parte superior (c) oscilable y que contiene el depósito (k) al cerrarse con la empuñadura (a),
20 de tal suerte que la palanca construida como trampilla de cierre (d), se hace oscilar solidariamente y ambas partes (a y o) se cierran entre sí.

21 2. = Una pistola espantadora según lo reivindicado en el punto 1, caracterizada porque en un orificio previsto en la parte superior de la empuñadura (a) se prevé un perno de encerrojamiento (m) fácilmente móvil, el cual en su movimiento longitudi -



MAR. 1930

- 5. -

22

nal se empuja por la trampilla de cierre (d) o por sus excéntricas (f) o por el agarrador (h), movido por el disparador (o) y que hace avanzar paso a paso al depósito (k) y según la posición de dicho perno, respecto a las dos partes (f y h) se realiza un bloqueo de los mecanismos unidos con dichas partes, por ejemplo, estando abierta la trampilla de cierre (d), se origina el bloqueo del disparador (o), o estando cerrada la pistola y apretado el disparador (o) se origina el bloqueo de la trampilla de cierre (d).

23

24

3. = Una pistola espantadora, según lo reivindicado en los puntos 1 y 2, caracterizada porque al abrir la trampilla de cierre (d), los dientes (f) levantan la parte superior (e) de la pistola y así aflojan las vainas que pudieran agarrarse y facilitan el recambio de las mismas del depósito (k).

25

4. = Una pistola espantadora, según lo reivindicado en los puntos 1 á 3, caracterizada porque al mover violentamente el disparador (o), lo que podría originar que saltase el cerrojo (m), gracias a la disposición de las excéntricas (f) en la palanca de cierre (d) se hace imposible que dispare la pistola estando abierta la trampilla de cierre (d), pues el agarrador (h) no puede engranar en las escotaduras (i) previstas en el depósito (k) y el percutor (g) no puede llegar al fondo de los cartuchos.

26

5. = " Mejoras introducidas en el objeto de la patente principal número 103.061. " según se describe y reivindica en esta memoria descriptiva y se ilustra con los planos que a la misma se acompañan.

27

Consta esta descripción de cinco hojas foliadas y escritas a máquina por una sola de sus caras.

Madrid, a 21 de marzo de 1930

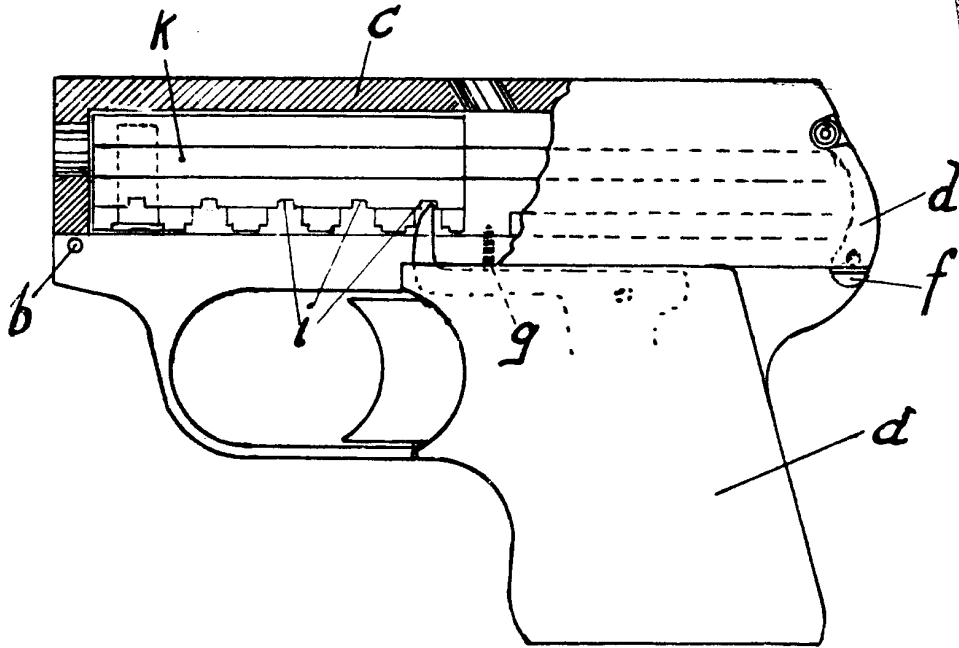
Leocadio López y López.-

P.P.-

117352 117352

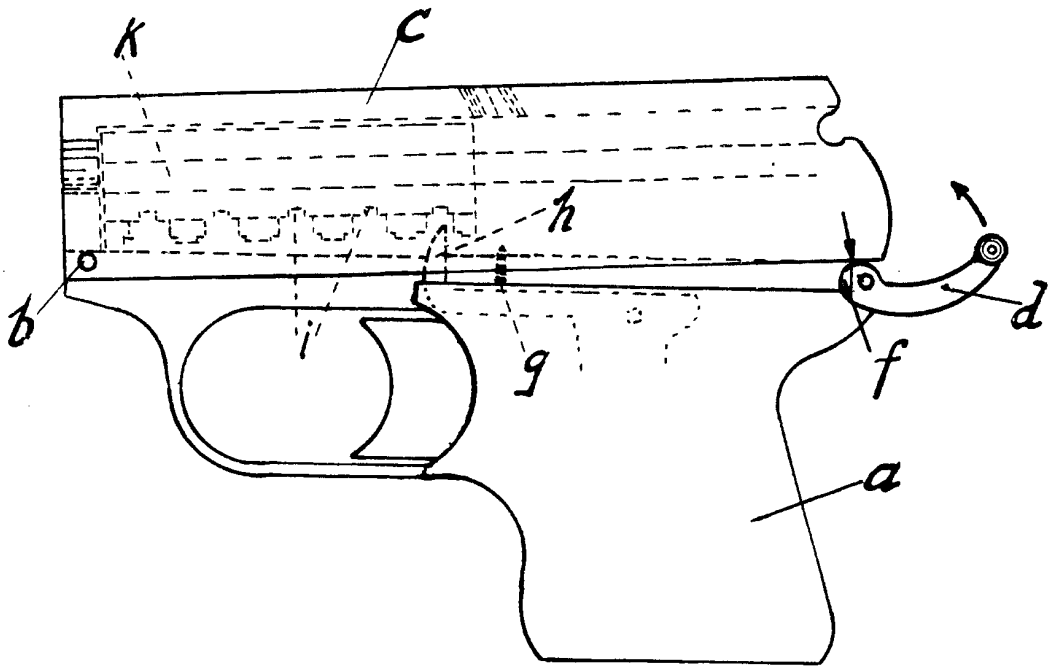
Fig. 1

21 MAR 1930



LEUCADIO LOPEZ
P.R. *moritz*

Fig. 2



11735 114352

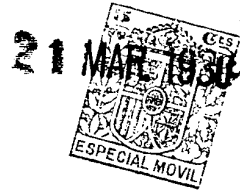
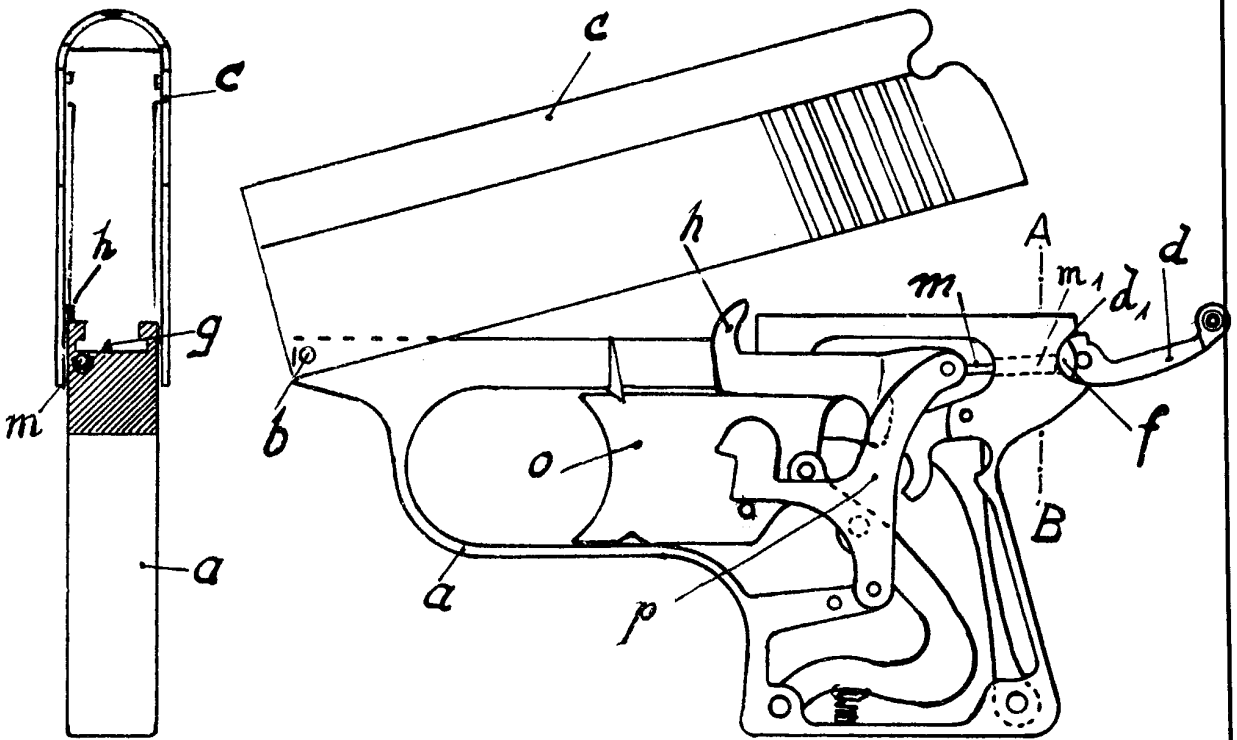


Fig.4 (A-B)

Fig.3



LEONARDO LOPEZ

Leonardo