

16 NOV



117350

MEMORIA DESCRIPTIVA

Correspondiente a la solicitud de registro de Modelo de Utilidad que, por veinte años, se solicita para España y sus Colonias, a favor de Don Vicente CORTABERRIA ORMAECHEA, de nacionalidad española, residente en Eibar (Guipúcoa), Macharia - Edificio Ibargain.-----

p o r

" PORTA-ESCARIADOR DE MOVIMIENTO OSCILANTE UNIVERSAL "

Es sabido, que actualmente los escariadores, suelen romperse por la característica rígida del porta-escariador, inconveniente, que hace que las operaciones resulten caras por el tiempo preciso que se pierde en la reposición de herramientas y por el material correspondiente necesario pa



117350

ra dicha reposición.

Con el objeto de eliminar tal inconveniente, y lograr un porta-escariador de gran flexibilidad y movimiento que permita las oscilaciones naturales del escariador, se ha ideado al que se cita en la presente Memoria, y que, en esencia, está constituido por un casquillo interior, acoplado a la cabeza donde se ajusta la herramienta e intermedio entre ésta y el cono base, cuyo casquillo está dotado de unos ejes perpendiculares entre sí, y articulados de forma, que puede tener un movimiento oscilatorio, alternativamente sobre uno ú otro, logrando por tanto movimiento en dos direcciones perpendiculares entre ellas, con lo que las oscilaciones del escariador, quedan absorbidas por este mecanismo que, además, está dotado de un resorte regulable en su tensión para que dicha amortiguación sea adecuada al trabajo que se realice.

Por el aludido objeto, se solicita el correspondiente -- privilegio de Modelo de Utilidad, conforme y al amparo del vigente Estatuto sobre Propiedad Industrial, a fin de garantizar a favor del recurrente el derecho a la explotación -- exclusiva del mismo en toda España.

A continuación, se hará una detallada descripción del -- porta-escariador que se menciona, con referencia a los planos que se acompañan, en los que se representa, a simple -- título de ejemplo, no limitativo, una forma preferente de -- realización, susceptible de todas aquellas variaciones de -- detalle que no supongan una alteración fundamental de las -- características esenciales del mismo.

En dichos dibujos se ilustra:

35 En la figura 1ª: Vista en sección longitudinal del porta-escariador.

En la figura 2ª: Vista en planta del casquillo interior.



En la figura 3a: Sección longitudinal del casquillo por un plano que contiene a los ejes de giro inferiores.

40 En la figura 4a: Sección longitudinal del casquillo por un plano perpendicular al anterior y que contiene a los ejes de giro superiores.

Según el ejemplo de ejecución representado, el porta-escariador que se preconiza, está constituido por un cono (1) montado sobre un casquillo (2) mediante la base amplia de que está dotado el mismo, quedando dicho casquillo (2) unido solidariamente a una cabeza basculante (12) por medios de unos tornillos prisioneros (13). Entre los bordes de esta cabeza basculante (12) y de la base amplia del cono (1), queda intercalada la superficie (9) de un soporte del cuerpo superior, y prolongada interiormente por un casquillo cilíndrico que rodea a otro casquillo (3) intermedio entre la cabeza basculante y el casquillo (2).

55 Este casquillo interior (3), presenta en las proximidades de su base superior, unos taladros diametralmente opuestos y en direcciones respectivamente perpendiculares, habiéndose previsto en dos de ellas, la introducción de unos pasadores (4) dotados de arandelas externas (5 y 6) que quedan fijadas por tornillos (7) que atraviesan la base externa del cono (1), mientras que en los taladros correspondientes al diámetro perpendicular a éstos, no se introduce pasador alguno, a fin de que de esta forma, pueda el casquillo bascular sobre los primeros. Frente a los no dotados de pasador, se colocan unos pasadores (14) que atraviesan arandelas (5 y 6) que sirven de amortiguadores al movimiento.

65 Próximo a la base contraria, se han previsto taladros diametrales semejantes a los descritos anteriormente, y los correspondientes al diámetro perpendicular al que anteriormente estaban atravesados por los ejes (4), se han previsto



70 ejes (15) con arandelas (11), a fin de permitir que sobre -
éstos cabecee el casquillo.

Un muelle (8) existente entre las arandelas superiores y
la superficie de apoyo (9) del cuerpo, permite graduar la -
tensión entre ésta y las arandelas regulando las posibili--
75 dades de cabeceo.

De esta forma, el casquillo bascula, bien sobre los ejes
correspondientes a los pasadores (15), bien sobre los pasado
res (4) obteniendo movimientos oscilantes conforme a dos di-
recciones perpendiculares entre sí, con lo que el escariador
80 puede vibrar y oscilar sin que por la rigidez del porta-es-
cariador se produzca la rotura del mismo.

La forma, materiales y dimensiones, podrán ser variables
y, en general, cuanto sea accesorio y secundario, siempre -
que no altere, cambie ó modifique la esencialidad del obje-
85 to que se describe.

Los términos en que queda redactada esta Memoria, son --
ciertos y fiel reflejo del objeto descrito, debiéndose to--
mar con carácter amplio y nunca en forma limitativa.

N O T A

90 EN RESUMEN: El Modelo de Utilidad que, por veinte años,
se solicita para España y sus Colonias, ha de recaer sobre
las siguientes reivindicaciones:

1a.- "PORTA-ESCARIADOR DE MOVIMIENTO OSCILANTE UNIVERSAL"
caracterizado por haberse previsto la colocación de un cas-
95 quillo de movimiento, entre la base del cono de sujeción y
el casquillo de acoplamiento del escariador, quedando éste -
último fijo a una cabeza oscilante mediante tornillos prisio
neros, cuya cabeza se acopla a la base del cono mediante una
pieza soporte en la que apoya un muelle graduador de la ten-
100 sión de oscilación.

2a.- "PORTA-ESCARIADOR DE MOVIMIENTO OSCILANTE UNIVERSAL"
según reivindicación primera, caracterizado, porque el cas-

117350



100 quillo de movimiento, está dotado de taladros en las proxi-
 midades de sus dos bases, cuyos taladros están diámetralmen-
 te opuestos y sobre diámetros perpendiculares entre sí, ha-
 biéndose previsto ejes de giro sobre los que quedan en di-
 recciones perpendiculares y en bases opuestas, para que el
 105 conjunto pueda bascular conforme a ambas direcciones de for-
 ma independiente.

3a.- Por último, se reivindica como objeto sobre el cual
 ha de recaer el Modelo de Utilidad que, por veinte años, se
 solicita para España y sus Colonias,-----

110

p o r

" PORTA-ESCARIADOR DE MOVIMIENTO OSCILANTE UNIVERSAL "

Todo conforme queda expresado en la presente Memoria des-
 criptiva, que consta de cinco hojas, escritas a máquina por
 una sóla cara y dibujos que se acompañan.

Madrid, A 16 de Noviembre de 1965

P.A.,
 ANTONIO ARICHA
 P.R.

117350

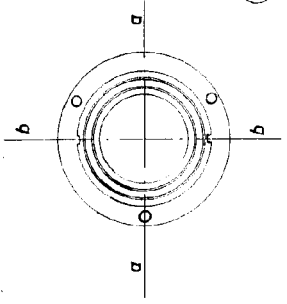
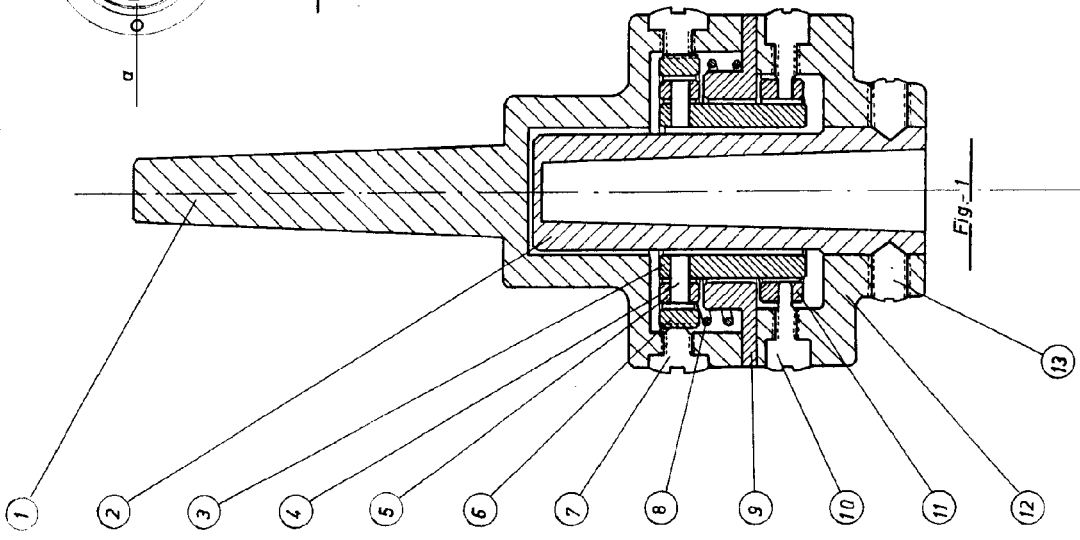
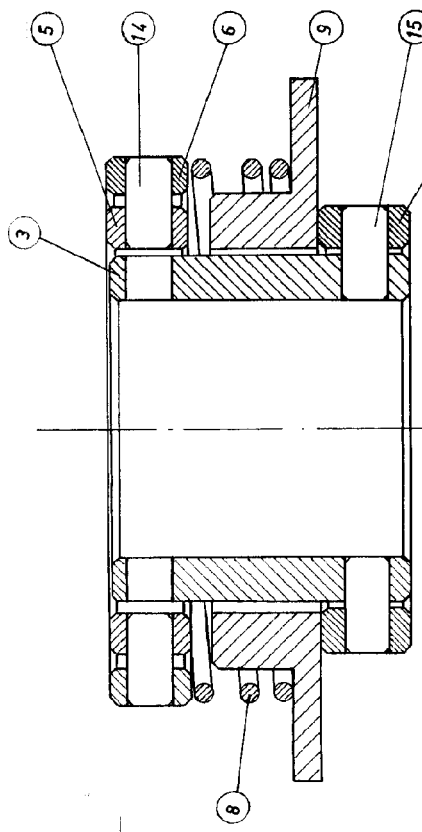
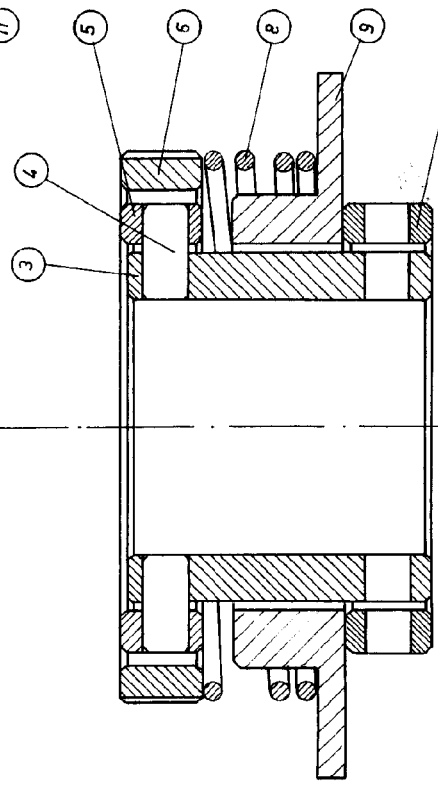


Fig-2



Seccion a-a
Fig-3



Seccion b-b
Fig-4

Madrid, a 16 de Noviembre de 1963

Manuel Llanos

ESCALA VARIABLE