



15 MAR 1965

117344

117344

M O D E L O   D E   U T I L I D A D

por veinte años

a favor de

DON JOSEF ANTON FARBER, con nacionalidad alemana, residente en Madrid, calle Maria Encinas, núm. 5, por: TENDEDERO PORTATIL PLEGABLE.

Memoria descriptiva

Se refiere el presente Modelo de Utilidad a un tendedero para la ropa, cuya finalidad de efectos portátiles, permite acoplarlo en cualquier saliente, interior o exterior del lugar ó local donde se pretenda aplicar.

Dicho tendedero presenta además la particularidad de poderse plegar o extender a voluntad por simple articulación de sus distintas partes y sin intervención alguna de elementos mecánicos o similares, lo cual evita los consabidos inconvenientes de dispositivos complicados, facilita la rapidez de montaje o desmontaje y en general proporciona un elemento utilitario de gran efectividad y economía.

5

10



117344

Dicho tendedero esta constituido sustancialmente por varilla cilíndrica de escaso grosor, suficiente a los efectos creados, de muy poco grosor, suficiente a los efectos creados, de muy poco peso y reforzada y embellecida todo la armadura por macarrón plástico, lo que a la vez, evita a la ropa de las influencias óxidas que de la propia varilla puedan desprenderse.

Dicho tendedero esta formado por un bastidor fijo, sobre el que articula otro de menores proporciones, susceptible de extenderse o plegarse a voluntad, aumentando la superficie del tendedero.

El bastidor fijo, cuenta en sus laterales e igualmente articulados, con unos bastidores en angulo, prolongados en su vertice y doblados sobre si mismo en forma de gancho a doble varilla y extremo romo, destinados para anclarse en cualquier saliente de la zona donde se aplique.

Una idea más amplia de las características del modelo, la realizaremos a continuación, al hacer referencia a la lámina de dibujos que a ésta memoria se acompaña, en la que, de manera un tanto esquemática y tan solo por vía de ejemplo se representan los detalles preferidos de la idea del invento.

En los dibujos

La figura 1ª corresponde a una vista en perspectiva del tendedero en su posición práctica.

La figura 2ª, corresponde igualmente en perspectiva



117344

el conjunto en posición de plegado.

La figura 3ª es una vista en perspectiva de los ángulos de anclaje, y la figura 4ª, un detalle de los nudos de unión de las distintas varillas.

5 Comentando las referencias numéricas de dicha lámina de dibujos, se hace la aclaración de que mediante el número -1-, se indica el bastidor central, dividido transversalmente por las varillas -2- y dotado lateralmente de los ángulos articulados -3-, prolongados en su vertice por el gancho -4-, anclados en el saliente -C-. Con el número -5-, se indica el bastidor suplementario que articula en una de las varillas transversales del bastidor -1-, y el cual a su vez está dividido por los travesaños -6-, que junto los -2-, se destinan para colgar o tender, por los medios usuales, la ropa.

10 Respecto a la figura 4ª, distinguiremos la varilla A y B, esta última dotada en su extremo de un doblez en gancho cerrado -7-, formando un nudo de unión.

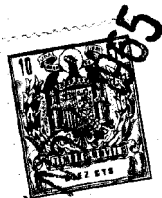
15 Una vez descrita convenientemente la naturaleza del invento, se hace constar a los efectos oportunos, que el mismo, no queda limitado a los detalles exactamente hechos en ésta exposición sino que, en él, podrán introducirse aquellas modificaciones de detalle que la práctica aconsejase, sin variar las características esenciales del mismo.

20 N O T A

25 Se declara como de propiedad y novedad para todo el territorio español el contenido de las siguientes:

R E I V I N D I C A C I O N E S

1ª.- TENEDERO PORTATIL PLEGABLE, que se caracteriza esencialmente al estar formado por un bastidor fijo de varilla; y planta rectangular, dotado en dos de sus lados opuestos de



117344

unas pequeñas depresiones, equidistantes y enfrentadas, unidas por unas varillas transversales que constituyen los puntos para tender o calgar.

5  
10  
2º.- TENEDERO PORTATIL PLEGABLE que se caracteriza de conformidad con la reivindicación anterior, porque dicho bastidor cuenta en uno de sus lados, con un segundo bastidor de igual forma y menores proporciones, articulado en uno de los travesaños dividido por otras tantas varillas, previstas a los propios efectos y susceptibles de plegarse o extenderse a voluntad.

15  
3º.- TENEDERO PORTATIL PLEGABLE, que se caracteriza de conformidad con la 1ª reivindicación, porque el bastidor fijo cuenta en sus laterales, con unos angulos articulados y prolongados por sus vertices, en forma de gancho a doble varilla propios para el anclaje y sustentación del conjunto.

20  
4º.- TENEDERO PORTATIL PLEGABLE, que se caracteriza de conformidad con las reivindicaciones anteriores porque los nudos de unión, estan formados por un dobléz cerrado de la propia varilla.

5º.- TENEDERO PORTATIL PLEGABLE.

Madrid, 15 noviembre de 1.965



117344

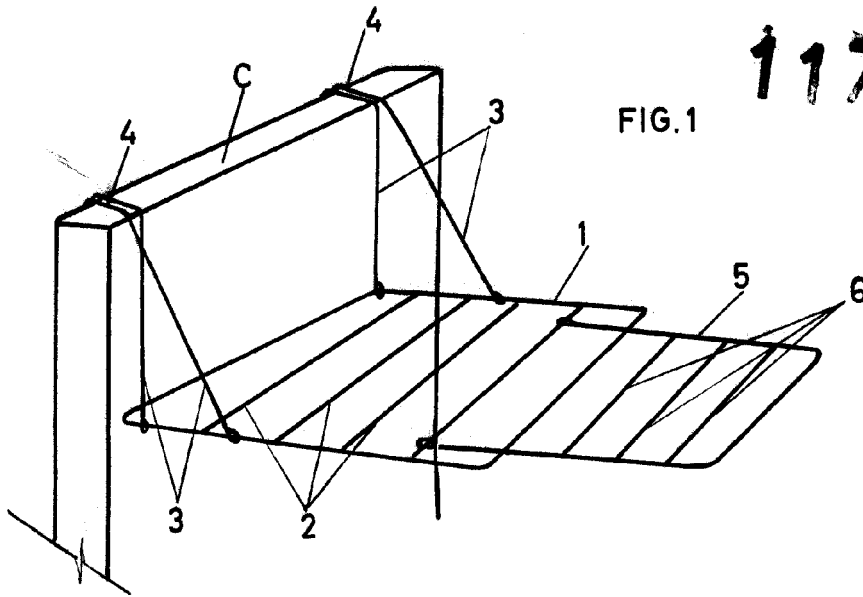


FIG. 1

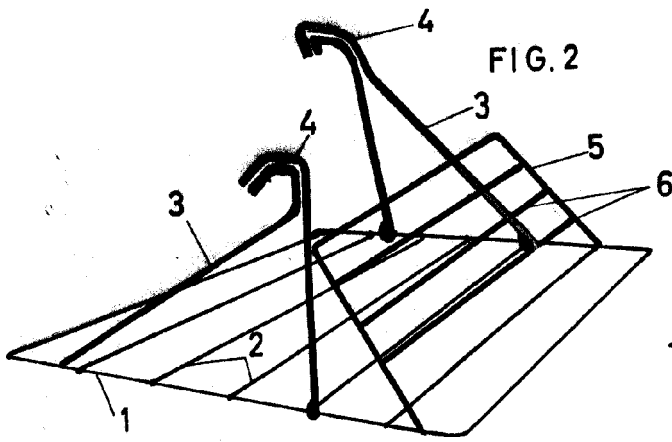


FIG. 2

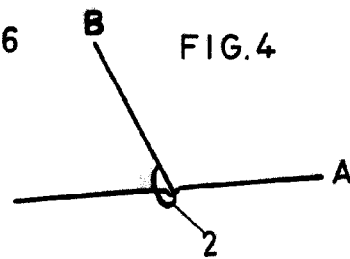


FIG. 4

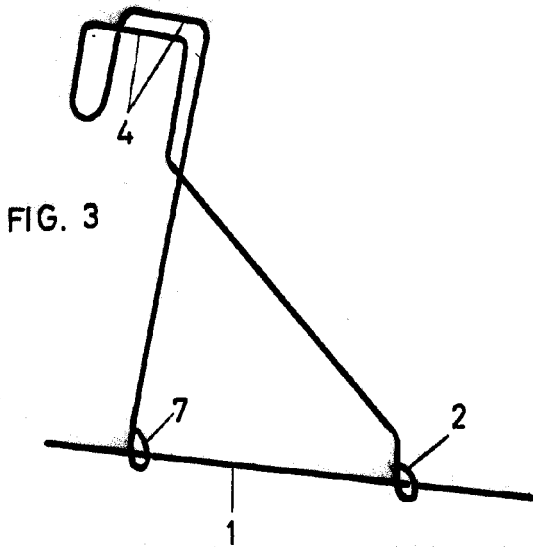


FIG. 3

Escala variable  
MADRID, 15-11-1.965  
DON JOSEF ANTON FARBER  
P.A.