



117342

MEMORIA DESCRIPTIVA

correspondiente a la solicitud de concesión de un...

MODELO DE UTILIDAD

D. PEDRO FANDOS FREIXA, D. JOSE APARI
SOLICITANTE: CIO AGUILAR Y D. PABLO MOLINA LEON, de
nacionalidad española.

RESIDENCIA: BENIMACLET (Valencia), Senda de la Ca-
rrasca, 13

ENUNCIADO: "APLICADOR DE CINTA ADHESIVA, PERFEC-
CIONADO"

Prioridad: Patente n.º del

ms/rl.

117342



V. 1965

1 La invención a que se refiere la presente Memoria
constituye una novedad industrial con características y ven-
tajas que la hacen merecedora del privilegio de explotación-
5 exclusiva que por ella se solicita, de acuerdo con las pres-
cripciones del Estatuto vigente sobre Propiedad Industrial-
de fecha 26 de Julio de 1.929, texto refundido publicado el-
30 de Abril de 1.930.

10 Como todos conocemos, abolir el trabajo manual del
operario es fundamental para la industria en general, Así lo
entiende la industria carpintera y nos lo demuestra con la -
constante renovación de su maquinaria que, como es de notar,
se traduce en un mayor índice de producción y una mayor per-
fección de sus fabricados.

15 Hasta hace muy poco tiempo, la unión de piezas de
chapa venia haciendose mediante la humectación manual de la-
cinta adhesiva y su aplicación de igual forma a la junta de-
los dos cuerpos de chapa a unir.

20 Actualmente son conocidos en el mercado distintos-
aplicadores de cinta adhesiva. Probablemente, los que con ma-
yor perfección cumplen su cometido son aquellos que disponen
de una fuente de calor en la zona de salida de la cinta, en-
contacto con la cual se diluye la materia adhesiva quedando-
lista para su aplicación.

25 De cualquier forma, los aplicadores de cinta me-
diante calor conocidos actualmente en el mercado presentan -
grandes deficiencias que impiden el desarrollo de su función
de forma eficaz y segura. Esto es perfectamente comprensible
si tenemos en cuenta que la fuente de calor de que disponen-
estos aparatos se caliente excesivamente cuando realizan de-
manera continua su trabajo, llegando incluso a quemar la cin-
30

117342



1965

1 ta y, en algunos casos, hasta la chapa que se pretende unir.

Para subsabar todas las deficiencias que citamos -
anteriormente, los solicitantes han llegado a la concepción-
de un aplicador de cinta adhesiva, perfeccionado, el cual --
5 aplicador mantiene todas las ventajas de los de su tipo y --
elimina todos los defectos que hasta ahora los mismos presen-
taban.

Al efecto, el nuevo aplicador de cinta adhesiva --
viene caracterizado porque, siendo de los que disponen de --
10 una fuente de calor en la zona de salida de la cinta, presen-
ta relacionada dicha fuente de calor con un termostato gra-
duable conectado a luz espía. En tanto que subsidiariamente-
va dotado de un órgano articulado facultado para cortar la -
cinta adhesiva en colaboración con el mango del aparato.

15 Para la mejor comprensión de la idea expuesta se -
ha confeccionado una lámina de dibujos que, sin caracter res-
trictivo alguno, se acompaña a la presente Memoria como idea
gráfica de su realización práctica.

20 En la única figura representada podemos apreciar -
esquemáticamente el aplicador de cinta adhesiva, perfecciona-
do. Observese como es de los que disponen de una fuente de -
calor -1- en la zona de salida -2- de la cinta adhesiva -3-.

25 La fuente de calor -1- está relacionada con el ter-
mostato graduable -4- conectado a luz espía -5-, siendo regu-
lada la intensidad calorica de dicho termostato por medio del
botón de mando -5'-, Igualmente podemos comprobar que va do-
tado de un órgano -6- articulado por -7- para cortar la cin-
ta -3- en colaboración con el mango -8-.

30 El carrete -9- comporta a la cinta -3- a la que di-
rige, sobre el órgano -6-, hacia la fuente calórica -1-. Ob-

117342



NOV. 1965

1

servese que al citado órgano -6- se le ha practicado una --
muesca -10- donde coincidirá uno de los nervios-aletas -11--
que hacia élla se encuentra proyectado.

5

Con una ligera presión de la mano que sustenta al
dispositivo a través de la ventana -12- queda apresada la -
cinta adhesiva -3-, frenando su marcha y quedando dispuesta
para ser cortada, por el órgano -6- en colaboración con el-
mango -8-, trasladándose el aparato rodando por -9-.

10

En la esfera industrial es indudable que el nuevo
aplicador de cinta adhesiva reúne unas cualidades nuevas que
le permiten desempeñar su labor con la máxima eficacia.

15

La incorporación a estos útiles de un termostato -
graduable conectado a luz espía, les permite trabajar ilimi-
tadamente sin que la fuente de calor experimente variaciones.

Si además tenemos en cuenta la simpleza de las pie-
zas integrantes del nuevo aplicador de cinta adhesiva, ten-
dremos que su obtención obedece a un proceso fabril sumamen-
te sencillo que permitirá su venta en el mercado a precios -
asequibles.

20

Por cuanto antecede, es indudable que el aplica-
dor de cinta adhesiva, perfeccionado, adquiere una utilidad-
práctica singular por el beneficio o efecto nuevo que aporta
a la función a que se destina.

25

Hecha la descripción precedente es necesario añ-
dir que los detalles de realización de la idea expuesta pue-
den variar sin que por ello cambie la esencia de la inven-
ción que es la que se desprende de los párrafos que antece-
den y lo que se reivindica en la siguiente

N O T A

30

En resumen: El Modelo de Utilidad que se solicita

117342



1965

1

ha de recaer sobre las reivindicaciones siguientes:

5

1ª.- "APLICADOR DE CINTA ADHESIVA, PERFECCIONADO",
caracterizado esencialmente porque, siendo de los que dispo
nen de una fuente de calor en la zona de salida de la cinta
presenta relacionada dicha fuente de calor con un termosta
to graduable conectado a luz espía, y porque subsidiariamen
te va dotado de un órgano articulado facultado para cortar
la cinta adhesiva en colaboración con el mango del aparato.

10

2ª.- Se reivindica por ultimo como objeto sobre -
el que ha de recaer el Modelo de Utilidad que se solicita,-
"APLICADOR DE CINTA ADHESIVA, PERFECCIONADO".

r
]

Todo tal y como queda descrito y reivindicado en
la presente Memoria que consta de cinco hojas escritas a má
quina por una sola cara y dibujos que se acompañan.

15

Madrid, 15 de Noviembre de 1.965

ALFONSO UNGRIA

R.P.

20

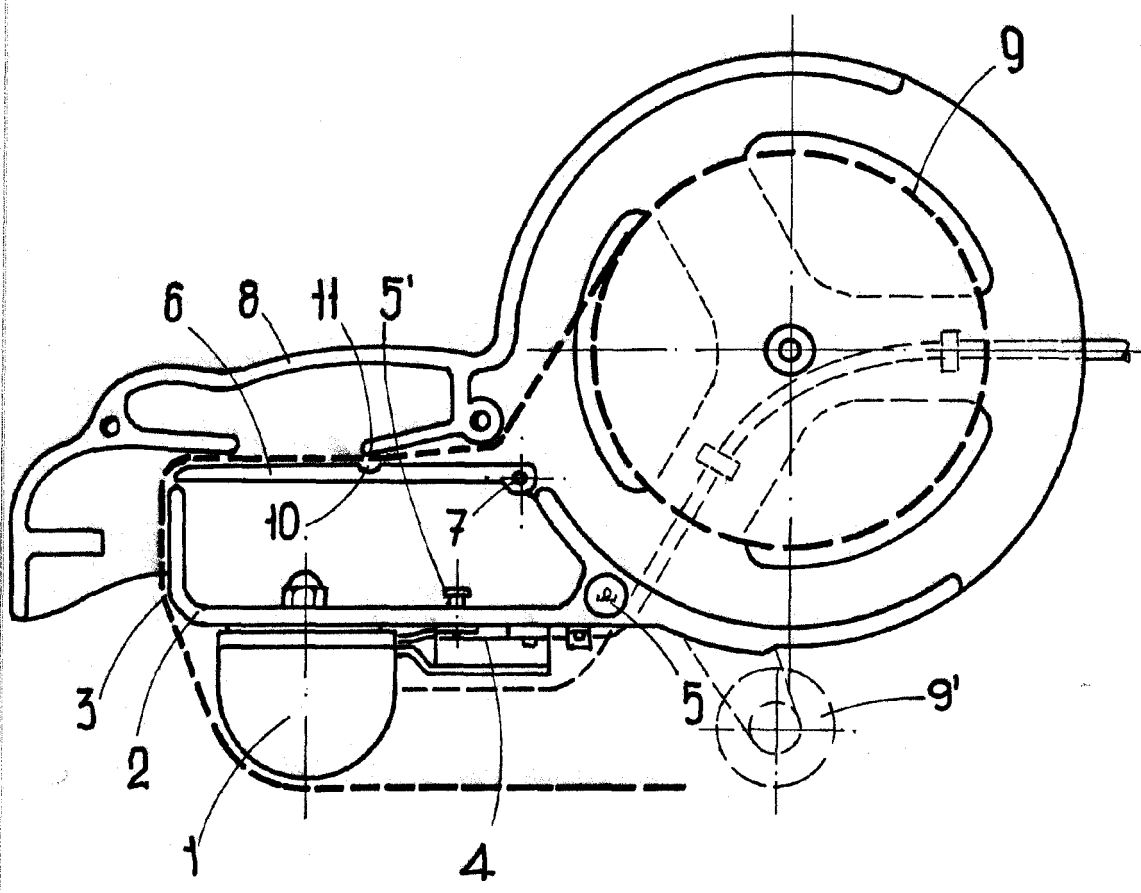
25

30



NOV. 1965

117342



ESCALA VARIABLE

Madrid, 15 de Noviembre de 1965

ALFONSO UNGRIA

P.P.