

15. NOV.



117339

MODELO DE UTILIDAD

por VEINTE años

a favor de D. Antonio TRICAS REY

de nacionalidad española

residente en ZARAGOZA, c/ Miguel Servet, nº 20

por:

"MEDALLA DE IDENTIFICACIÓN"

15. NOV



117339

Memoria Descriptiva

5.- La presente invención se refiere a una medalla de identificación que responde a un principio de trabajo y constitución completamente distinto de todos los sistemas conocidos hasta el presente, mejorando a los aludidos sistemas antiguos, tanto en su funcionamiento como duración y economía de fabricación.

10.- Esencialmente consiste en una medalla, que presenta en su cara anterior dos zonas, divididas horizontalmente, correspondiendo la superior a comportar el grupo sanguíneo a que pertenece su portador, y la inferior, la designación del nombre y dirección del mismo.

La cara posterior, representa un motivo alusivo a la finalidad de la invención.

15.- Para la mejor comprensión de la presente invención se acompaña una hoja de planos en la que la figura 1ª representa la cara anterior de la medalla, y la figura 2ª corresponde a su cara posterior.

En dichas figuras, la distinta numeración goza el mismo valor y en ellas tenemos:

- 20.- 1.- Medalla.
- 2.- Zona indicadora grupo sanguíneo.
- 3.- Zona designación nombre del titular.

25.- Para el funcionamiento de la invención a que nos referimos, tenemos la medalla (1), cuya cara anterior presenta dos zonas iguales simétricas y horizontalmente, correspondiendo la superior (2) para indicar el grupo sanguíneo a que per-

15. NOV.



- 3 -

117339

tenece su portador, y la inferior (3), para designación del nombre, como asimismo cualquier otro dato del titular.

La cara posterior de la medalla (1), representa un motivo alusivo a la finalidad de la misma.

5.- Las ventajas de la nueva medalla de identificación son evidentes, puesto que su fabricación será económica, su montaje rápido y sin posibles errores y finalmente su utilización agradable, estética y cómoda.

10.- Serán independientes del objeto de la presente invención los materiales, forma, colores y dimensiones, tanto absolutas como relativas y en general todo cuanto no altere, cambie o modifique la esencialidad de la invención.

15.- Descrita suficientemente la naturaleza y objeto de este Modelo de Utilidad, se hace constar que las características esenciales sobre las que han de recaer la concesión del mismo, están comprendidas en las siguientes:

REIVINDICACIONES

20.- 1ª.- Medalla de identificación, caracterizada por comprender, su cara anterior, dos zonas iguales y simétricas horizontalmente, correspondiendo la superior a indicar el grupo sanguíneo a que pertenece el portador de la misma, utilizándose la zona inferior, para designar el nombre, así como cualquier otro dato del titular.

25.- 2ª.- Medalla de identificación, caracterizada por comprender según la anterior reivindicación, su cara posterior un motivo alusivo a la finalidad de la misma.

15. NOV.



117339

3ª.- MEDALLA DE IDENTIFICACIÓN.-

Todo ello conforme se describe y reivindica en la -
memoria que antecede que consta de CUATRO hojas escritas a
máquina por una sola cara y dibujos que la ilustran.-

Madrid, 15 Noviembre de 1965

FIG. 1ª



117339

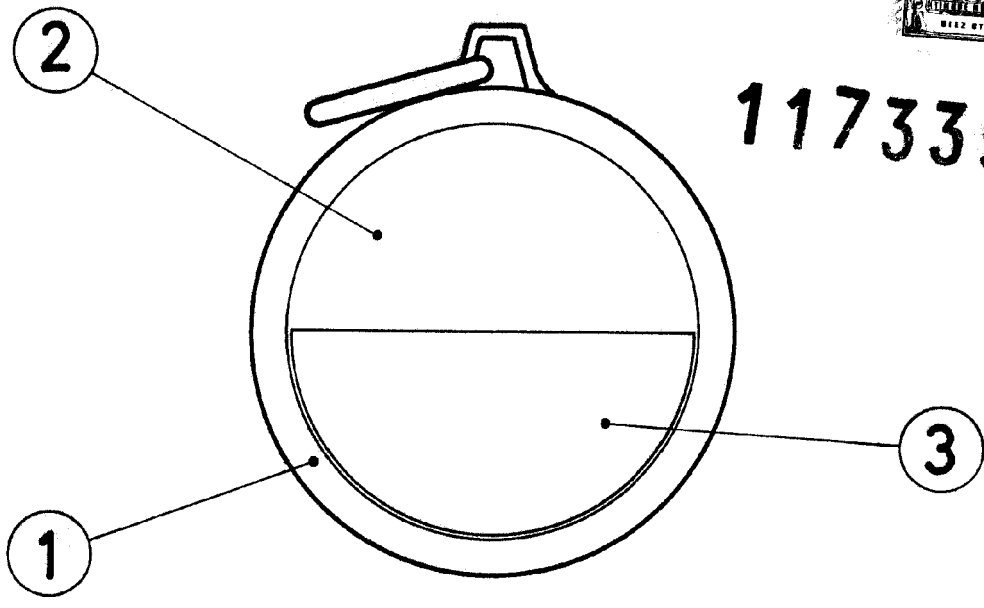
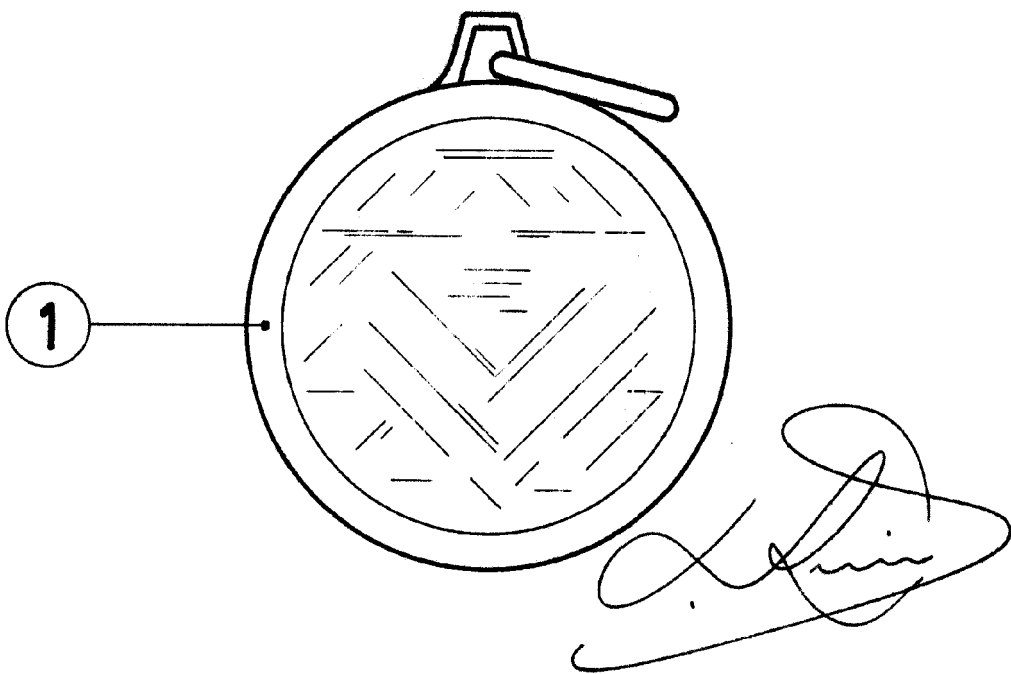


FIG. 2ª



ESCALA VARIABLE