



117338

MODELO DE UTILIDAD

por **VEINTE** años

a favor de D. Antonio GONZALEZ GIBERT

de nacionalidad española

residente en IBI (Alicante) c/ Colón, n° 20

por:

"DISPOSITIVO DE SONERIA VIBRATORIA PARA JUGUETES"



Memoria Descriptiva

La presente invención se refiere a un dispositivo de sonería vibratoria para juguetes que responde a un principio de trabajo y constitución completamente distinto de todos los sistemas conocidos hasta el presente, mejorando a los aludidos sistemas antiguos, tanto en su funcionamiento como duración y economía de fabricación.

5.-

Esencialmente consiste en un brazo, articulado sobre la palanca accionadora, que presenta en su extremo libre una uña rebajada dispuesta angularmente, de tal modo que al accionar la palanca, dicho brazo por deslizamiento de su uña rebasa a un fleje vibratil, quedando alojado en el ángulo que forma la uña, y al soltar la palanca, el fleje, después de haberse desplazado de su posición normal, salta libre al rebasar la uña el codo que presenta, de tal forma que golpea repetidas veces sobre una membrana dispuesta perpendicularmente a él, por medio del codo inferior cuyo otro extremo inferior está vinculado a la banca portadora de la membrana, produciéndose el sonido característico emitido por un proyectil en su rozamiento con el aire al ser disparado.

10.-

15.-

20.-

Para la mejor comprensión de la presente invención se acompaña un hoja de planos en la que la figura 1ª corresponde a una vista en perspectiva de la sonería, y la figura 2ª representa una vista en alzado lateral de la misma con las distintas posiciones que toma en su accionamiento, con sección de la banca del fleje y la membrana, y un detalle seccionado de la palanca.

25.-

- 3 117338



En dichas figuras, la distinta numeración goza el mismo valor y en ellas tenemos:

- 1.- Palanca accionamiento.
- 2.- Eje de la palanca de accionamiento.
- 5.- 3.- Cajeadado brazo.
- 4.- Eje del brazo.
- 5.- Brazo.
- 6.- Uña.
- 7.- Fleje vibrador.
- 10.- 8.- Bancada fleje y membrana.
- 9.- Pieza vinculación fleje a bancada.
- 10.- Membrana.

Para el funcionamiento de la invención a que nos referimos, tenemos que en una palanca de accionamiento (1), con eje de giro (2) dispuesto en su parte superior, se halla alojado el extremo de un brazo (5), en un cajeadado (3) con cierta holgura, con un eje de giro (4) que le vincula a la misma.

El brazo (5), presenta en su extremo libre, una uña (6), dispuesta angularmente y con un rebaje que comprende la zona superior de la misma correspondiente al brazo hasta su extremo agudo.

Al accionar la palanca (1) sobre su correspondiente eje (2), el brazo (5) alojado en el cajeadado (3) que presenta la misma, es accionado a su vez por medio de su eje vinculator (4) presentando un movimiento de cabeceo contenido por la holgura existente entre dicho brazo (5) y el cajeadado (3), permitiendo dicho cabeceo mencionado, que la uña (6) resbale sobre la zona superior accodada del fleje (7), hasta que le rebase, quedando



alojado en el ángulo que forma dicha uña (6) con el brazo (5).

5.- Al soltar la palanca (1), su sistema de recuperación, hace que vuelva a su posición primitiva, arrastrando en su desplazamiento al brazo (5), cuya uña (6), al tener abrazada al fleje (7), asimismo le desplaza de su posición normal, hasta que la uña (6) al resbalar sobre él, rebasa el codo quedando libre el mencionado fleje (7), el cual por su condición, realiza una serie de movimientos vibratorios hasta su paralización total. Dichos movimientos, son transmitidos al codo inferior del fleje (7), estando dispuesta su prolongación paralela a una membrana (10) fijada a una bancada (8), así como su extremo por medio de un elemento de vinculación (9), de tal modo que esta prolongación del fleje (7), realiza los mismos movimientos pero en sentidos ascendentes y descendentes sucesivamente, golpeando repetidas veces sobre la membrana (10) que produce el sonido característico emitido por un proyectil al ser disparado.

10.- Las ventajas de la nueva sonería vibrátil para juguetes son evidentes, puesto que su fabricación será económica, su montaje rápido y sin posibles errores y finalmente su utilización agradable, estética y cómoda.

15.- Serán independientes del objeto de la presente invención, los materiales, forma, colores y dimensiones, tanto absolutas como relativas y en general todo cuanto no altere, cambie o modifique la esencialidad de la invención.

20.- Descrita suficientemente la naturaleza y objeto de este Modelo de Utilidad, se hace constar que las características -



esenciales sobre las que han de recaer la concesión del mismo, están comprendidas en las siguientes:

REIVINDICACIONES

5.-

1ª.- Dispositivo de soneria vibratoria para juguetes, caracterizada por comprender una palanca de accionamiento con su correspondiente eje de giro, dispuesto en su parte superior, que comporta en su zona media un cajeadado donde se aloja un brazo que se vincula a la misma por un eje de giro, presentando dicho cajeadado cierta holgura respecto al brazo alojado. Dicho brazo, y en su extremo libre, comporta una uña formada por el pliegue dado a dicho extremo, estando conformada por un rebaje sucesivo que partiendo del mismo brazo, termina en la punta aguda de la uña.

10.-

15.-

2ª.- Dispositivo de soneria vibratoria para juguetes, caracterizada por comprender según la anterior reivindicación, una bancada conformada cilíndricamente con unas prolongaciones paralelepípedicas diametralmente opuestas, siendo una de ellas de mayor longitud y comportando vinculado a la misma por una pieza de retención, el extremo de un fleje de sección circular que se extiende paralelamente a la base de la misma, habiendo entre estos dos elementos una pequeña separación, dicho fleje forma un codo perpendicular, al rebasar la parte media de la base circular superior de la bancada, subiendo en prolongación hasta que nuevamente forma codo perpendicular a su eje longitudinal, como asimismo a su extremo inferior, presentando una pequeña sección y formando a continuación nuevamente codo, con un extremo paralelo a su sentido ascendente y la bancada, contiene a modo de base superior, una membrana, situada ligeramente bajo la línea de enrasamiento de la citada base y dispuesto parale-

20.-

25.-



117338

lamente a la misma.

3º.- Dispositivo de soneria vibratoria para juguetes, - caracterizada por comprender según las anteriores reivindicaciones, el accionamiento de la palanca sobre su correspondiente eje, se efectúa empujando el brazo alojado en el cajado que - presenta, por el eje de vinculación, realizando éste un movimiento de cabeceo por la holgura existente entre la caja y el brazo, dicho empuje desplaza al brazo de tal modo que la uña comportada en su extremo hace resbalar al fleje, por el rebaje conveniente que presenta, hasta que la rebasa y queda alojado en el ángulo formado por el brazo y la mencionada uña.

4º.- Dispositivo de soneria vibratoria para juguetes, - según reivindicaciones anteriores caracterizada por comprender, la recuperación a su posición primitiva a través de la palanca de accionamiento, por su conveniente, al soltarla, de tal modo que en su desplazamiento arrastra el brazo, en cuyo extremo - conformado por la uña, está alojado el fleje, sobre el cual resbala la citada uña hasta rebasar su codo superior, quedando el eje libre y en una posición forzada a la natural, con lo que - efectúa una serie de movimientos sobre un plano hasta su quietud, siendo dichos movimientos transmitidos al codo inferior - dispuesto sobre la membrana, a la cual golpea sucesivamente hasta su paralización, logrando este sonido característico del emitido por un proyectil al rozar con el aire cuando es disparado.

5º.- DISPOSITIVO DE SONERIA VIBRATORIA PARA JUGUETES.-

117338



Todo ello conforme se describe y reivindica en la memoria que antecede que consta de SIETE hojas escritas a máquina por una sola cara y dibujos que la ilustran.-

Madrid, 15 de Noviembre de 1965

FIG. 1ª 117338

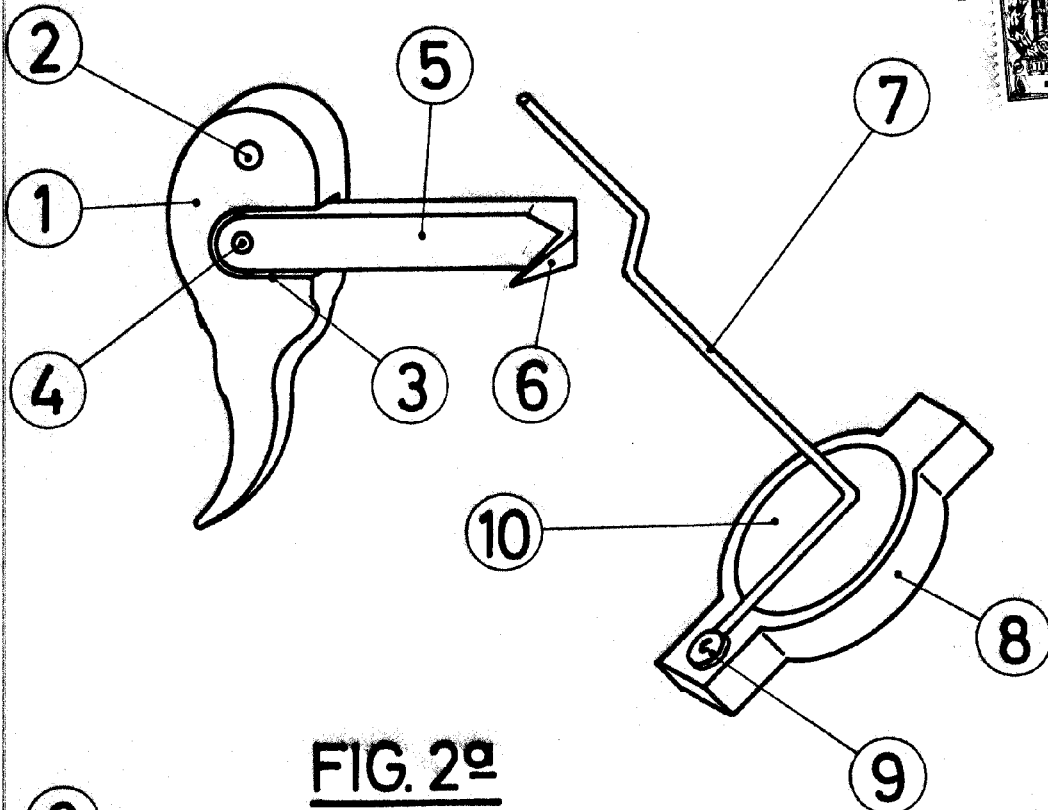
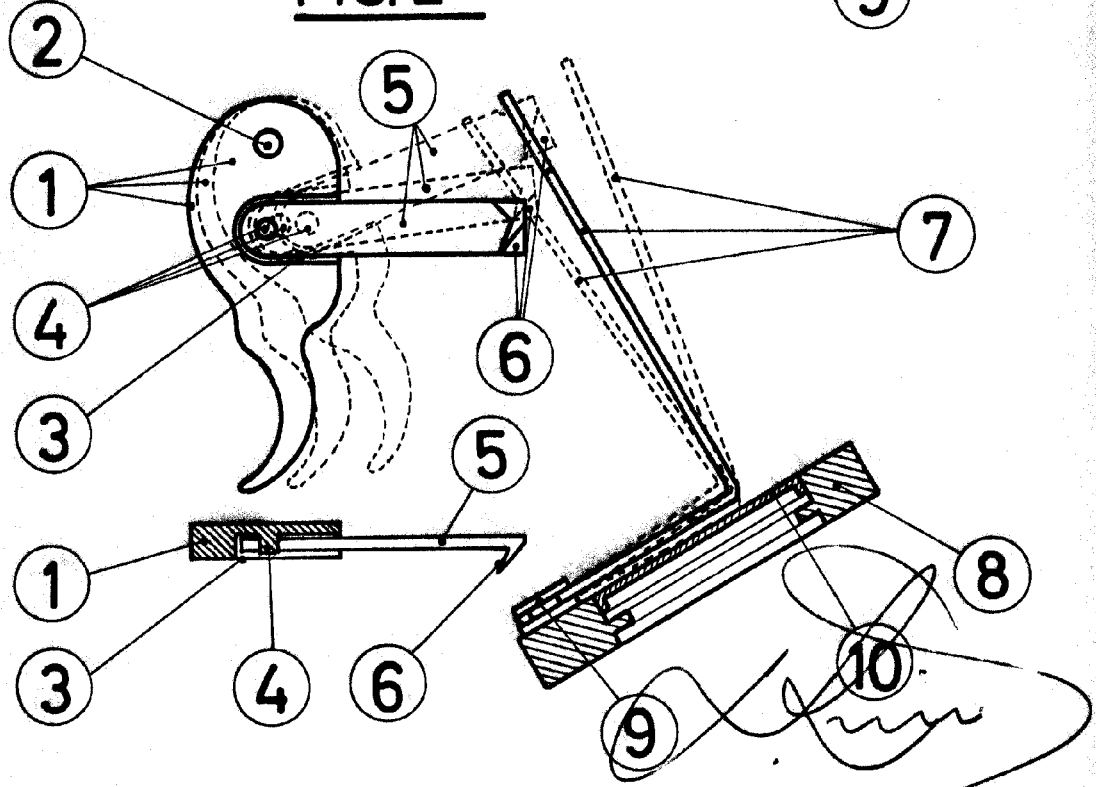


FIG. 2ª



ESCALA VARIABLE