



PATENTE  
DE

17319

REGISTRO DE MODELO DE UTILIDAD

por "Un bloque cerámico perforado para construcción de bovedillas" - - - - -

a favor de Don José MATEU FORCAT y Don José MOLA MATEU, de nacionalidad española, con domicilio en Carretera de Menarguens s/n BALAGUER (Lérida).

MEMORIA DESCRIPTIVA

La patente de registro de modelo de utilidad a que se refiere la presente memoria descriptiva tiene por finalidad un bloque cerámico para construcción de bovedillas que aporta respecto a los conocidos unas sustanciales mejoras por las que dos bloques pueden ser firmemente solidarizados entre sí de manera de formar un solo cuerpo de bovedilla, lo cual facilita el trabajo del personal ya que permite el empleo de bloques de menor tamaño y en consecuencia de más fácil manejo y transporte por su menor peso y engorro.

Se caracteriza el bloque cerámico objeto del modelo en el hecho de estar constituido de forma que presenta en los bordes superior e inferior de por lo menos una de sus extremidades



unos rebordes provistos de acanaladura, extendidos perpendicularmente al plano vertical longitudinal del propio bloque, paralelos entre sí y con las acanaladuras enfrentadas.

5 Para consolidar entre sí los bloques estructurados según el modelo de que se trata basta colocar debidamente enfrentadas las extremidades correspondientes a cada bloque y llenar totalmente el espacio vacío entre éstos comprendido con hormigón u otro material conveniente resistente de manera que al fraguar éste los dos bloques adyacentes resulten firmemente  
10 unidos a través del material de relleno por sus rebordes constituyendo una pieza de bovedilla única.

Como ejemplo de un caso de ejecución práctica del modelo, dado sin carácter alguno limitativo, damos seguidamente el referido al dibujo adjunto en el cual la figura 1 es una  
15 vista en perspectiva de un bloque cerámico perforado estructurado según dicho modelo y la figura 2 es una representación de la unión de dos bloques, como el representado en la figura 1, para constituir una bovedilla.

Como puede apreciarse perfectamente en el dibujo el bloque cerámico perforado está estructurado de manera que presenta un reborde superior 1 provisto de una acanaladura 2 y un reborde inferior 3 provisto de una acanaladura 4 (figura 1), de manera que al ser dispuestos dos bloques 5 y 6 con las extremidades provistas de tales rebordes en correspondencia  
20 1, 1' y 3, 3' y llenados los huecos 7 y 8, que con dicha correspondencia se establecen, con hormigón, quedan, una vez fraguado el hormigón, unidos de tal manera que forman un cuerpo de bovedilla única.



Podrán ser variables sin que se altere la esencialidad del objeto de la patente las formas y las dimensiones de los bloques cerámicos perforados constituidos según el modelo, las materias de que estén contruidos, los medios manuales o mecánicos que se empleen para la ejecución y cuantas  
5 circunstancias, por ser como las expresamente mencionadas de carácter secundario accidental o accesorio respecto a lo que básicamente caracteriza a los mismos, pueden experimentar variación sin alterar la mencionada esencialidad del  
10 objeto de la patente de registro de modelo de utilidad.

N O T A

Por la patente de registro de modelo de utilidad a que se refiere la presente memoria descriptiva se REIVINDICA la  
15 propiedad y la explotación exclusiva de:

1.- Un bloque cerámico perforado para construcción de bovedillas, esencialmente caracterizado por el hecho de estar constituido de forma que presenta en los bordes superior e inferior de por lo menos una de sus extremidades  
20 unos rebordes provistos de acanaladura, extendidos perpendicularmente al plano vertical longitudinal del propio bloque paralelos entre sí y con las acanaladuras enfrentadas.

2.- "Un bloque cerámico perforado para construcción de bovedillas".



- 4 -

117319

Consta la presente memoria descriptiva de cuatro hojas  
foliadas, escritas por una sola cara.

Barcelona, 7 de Mayo de 1965.

Eduardo Lavín  
P. P.

117319



FIG. 1

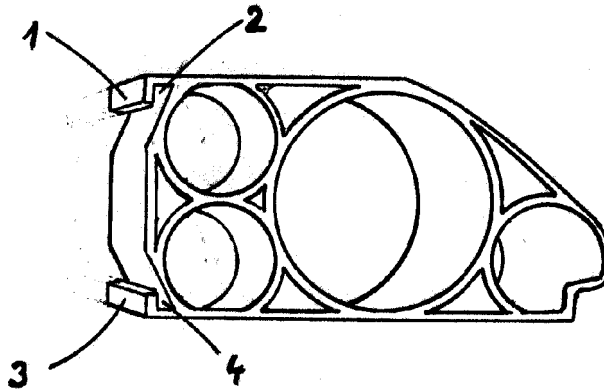
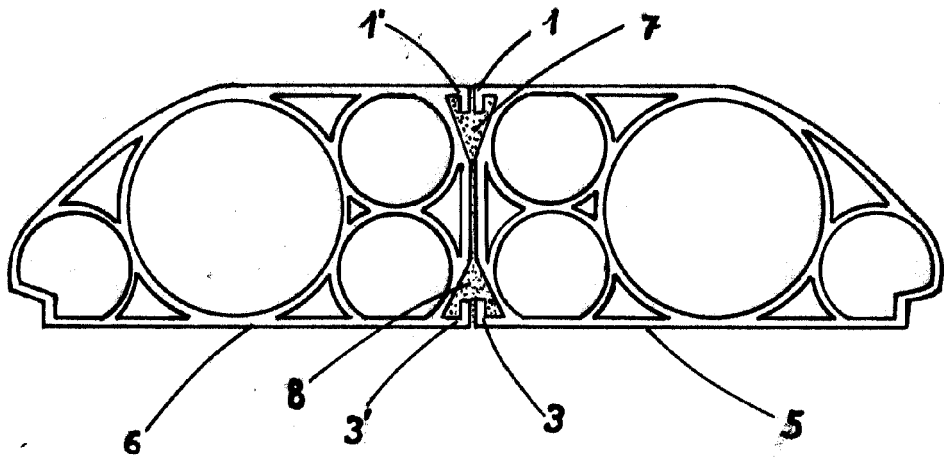


FIG. 2



ESCALA VARIABLE 7 MAY 1965  
J. BONET DEL RIL