

PATENTE
DE
MODELO DE UTILIDAD
por 20 años

117317

a favor de Don Enrique ANGURELL BOLADERAS
de nacionalidad española
residente en Barcelona, Mayor de Gracia, nº 19
por:

"CINTURA PARA PANTALONES Y FALDAS"

MEMORIA DESCRIPTIVA

Esta Patente de Modelo de Utilidad se refiere a una cintura para pantalones y faldas, la cual, además de garantizar un mayor refuerzo y duración de la prenda, permite efectuar el adecuado ceñido y ajuste de la misma en el cuerpo, sin que para ello sea preciso recurrir al cinturón normalmente empleado para el aguante de aquélla.

5. Para la adecuada comprensión de la presente memoria, se describe seguidamente un ejemplo ilustrativo no limitativo de realización de dicha cintura, para lo cual se acompaña una
10. lámina de dibujos en la que:



Figura 1, constituye la vista posterior de un pantalón con la cintura totalmente extendida en posición rectilínea.

Figura 2, representa una sección vertical semiesquemática de la cintura de la prenda.

5. Figura 3, es otra vista semiesquemática en planta de la parte escotada trasera de dicha cintura, y

Figura 4, muestra, de forma similar a la de las figuras precedentes, una sección vertical de la tapeta que recubre posteriormente el pequeño escote trasero de la cintura.

10. En dichas figuras se ha representado por (1) a la prenda perfeccionada, en este caso un pantalón quedando reforzado el borde superior del mismo por la tira de doble tela (2), la cual posee un pespunte inferior (3) que une las dos partes de la misma entre sí con el cuerpo del pantalón, y otro pespunte paralelo (4) que por su parte establece la unión del borde superior de las dos telas componentes de la tira, con la particularidad de que detrás de la prenda, la tira (2) presenta centralmente, coincidente con la costura (5) de las dos perneras (6), un pequeño escote vertical (7) rodeado de ojeteros (8) los cuales se hallan
15. previstos para dar paso a un cordón con el que se ciñe la prenda en el cuerpo, quedando protegido además este escote (7) por una tapeta interna (9), formada por una tela doblada y de configuración sensiblemente trapecial invertida que queda cosida convenientemente alrededor de aquél por el pespunte (10), presentando
20. la misma el ancho suficiente para permitir la abertura limitada del pequeño escote (7) al aflojar el cordón de ceñido que atraviesa los ojeteros (8).

Serán independientes del objeto de esta demanda, la forma, clase de género y dimensionado de los distintos componentes de la cintura, siempre que con ello permanezca inalterada la

30.



esencialidad de la idea, que es la que se resume y concreta en los términos de la siguiente

N O T A

REIVINDICACIONES

5. Se reivindica como objeto de la presente Patente de Modelo de Utilidad:
- 1ª.-Cintura para pantalones y faldas, que se caracteriza esencialmente por constar de un refuerzo total aplicado al borde superior de la prenda y determinado por una tira a doble tela provista de un respunte inferior que une las dos partes de la misma con el cuerpo del pantalón o de la falda, y de otro respunte opuesto, que por su parte establece la unión del borde superior de las dos telas que constituyen la tira de referencia, con la particularidad de que por detrás de la prenda, dicha
10. cintura presenta centradamente, y en coincidencia con la costura de las dos perneras o piezas análogas de la falda, un pequeño escote vertical rodeado de ojeteros a través de los cuales encuentra paso un oportuno cordón de ceñido de la prenda en el cuerpo, quedando protegido este pequeño escote, por una tapeta de tela
15. doblada y forma sensiblemente trapecial invertida que queda cosida alrededor de aquél, presentando la misma el ancho suficiente para permitir la abertura limitada del repetido escote al aflojar el cordón de ceñido que atraviesa los mencionados ojeteros.
20. 2ª.-CINTURA PARA PANTALONES Y FALDAS.
25. Sean cuales fueren las circunstancias que concurren con la esencialidad propia de la misma.
- Consta la presente Memoria descriptiva de cuatro páginas foliadas y mecanografiadas por una sola cara y va acompa-

117317



ñada de una hoja de dibujos aclarativos.

Madrid, 17 Mayo de 1965

P. A.

R. VOLART PONS

P. P.

R. Volart Pons





117317

FIG. 1

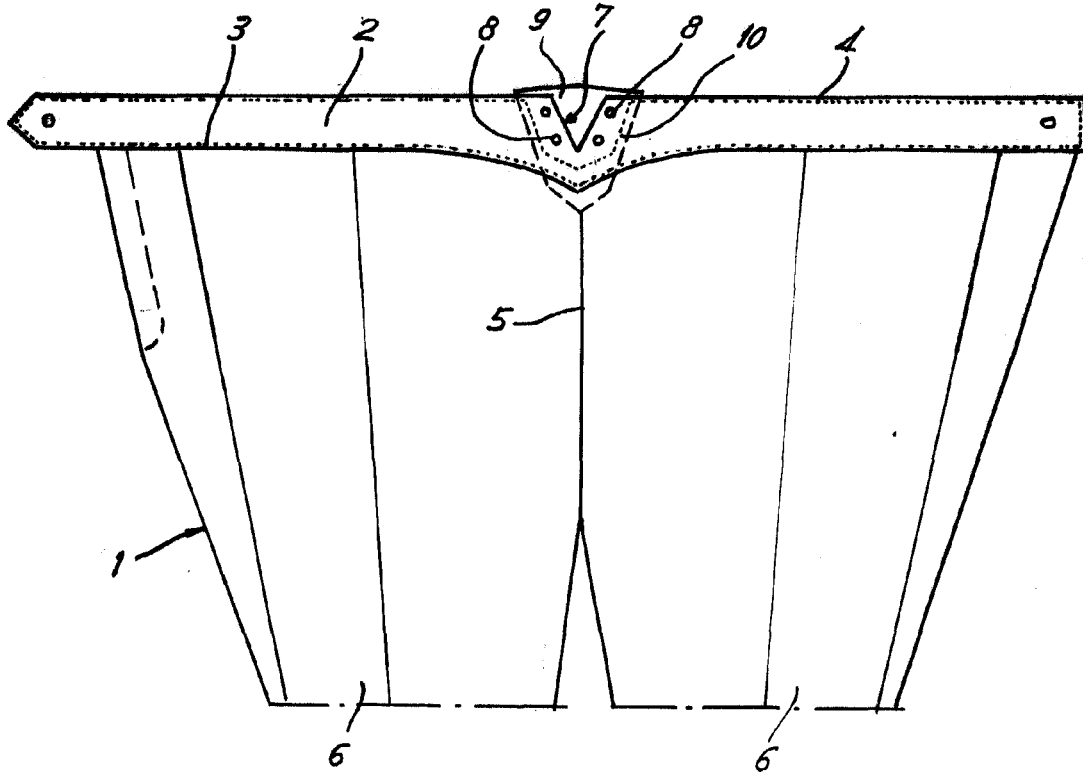


FIG. 2

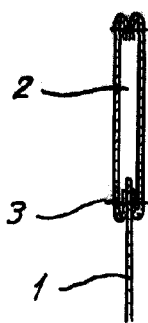


FIG. 3

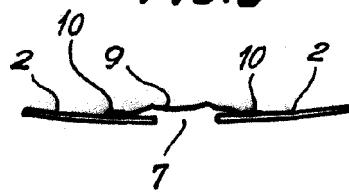
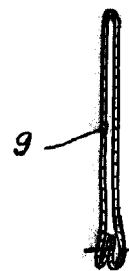


FIG. 4



Madrid, 17 mayo 1965

P.A.

R. VOLUNT FORIS

D. P.

Escala variable