

117316



MODELO DE UTILIDAD

Por V E I N T E años
a favor de D. Gerardo SEGURA DE LUNA
de nacionalidad española
residente en BARCELONA, c/ Dante Alighieri, nº 158
por: "DEPOSITOS CAMBIABLES PARA BASURAS DOMESTICAS"

* * *

M E M O R I A

D E S C R I P T I V A

5.- El Modelo de Utilidad objeto de la presente memoria se refiere, como indica su título, a un depósito perfeccionado y cambiabile para basuras domésticas que reúne unas cualidades de utilidad e higiene, que le hacen insustituible y preferido a cuantos sistemas de depósito de basuras son hasta ahora conocidos, por su sencillez de manejo y economía a la par que una impecable presentación estética, siendo además de una duración ilimitada ya que dadas las características de fabricación y funcionamiento hacen de él un objeto de vida ilimitada.

10.-



117316

Esencialmente consiste este invento en un soporte anular, fijable a un paramento por medio de un pliegue de la prolongación del anillo, el cual está dispuesto convenientemente con orificios pasantes, los cuales permiten su fácil fijación al citado paramento.

Este soporte o recipiente está constituido por tres piezas, una el preconizado soporte, otra de forma troncocónica que encaja en la anterior, y por último otra circular la cual tiene en toda su circunferencia externa un pliegue hacia abajo lo cual la permite encajar en la parte superior troncocónica de la anterior pieza descrita, conformando asimismo una oquedad semiesférica que resalta en la parte inferior del plano general con un pivote o asidero troncocónico central rasante con dicho plano.

En dicho soporte, entre la pieza-soporte y la anular troncocónica, se dispone una bolsa de material adecuado quedando su abertura o boca aprisionada entre dichas piezas ya que en el anillo queda envuelto por la citada boca y al encajarlo con una ligera presión manual sobre el soporte.

Una vez cumplido su cometido de depósito de basuras domésticas, acompaña al presente invento, un elemento de cerramiento del mismo consistente en una pletina de material y forma conveniente con un ensanchamiento en ambos extremos para su más fácil manejo, el cual sirve para, pasándolo alrededor de la garganta de la citada bolsa, cerrarla herméticamente, con lo cual se consigue la falta total de malos olores u otros perjuicios que se pudieran derivar de la descomposición de la basura depositada en la misma. Pudiendo de esta forma desprender fácilmente de la basura doméstica.



117316

Para la mejor comprensión del invento que se preconiza, se acompañan dos hojas de planos en las que en once figuras se detalla suficientemente la constitución y disposición de los elementos componentes así como el funcionamiento del mismo.

5.-

La figura primera se refiere a una sección frontal de la pieza soporte en la que se puede observar el pliegue perpendicular en el que se apoyan los nervios de sustentación del plan general, asimismo los cortes donde encajan los elementos de fijación del citado soporte a un paramento.

10.-

La figura segunda se refiere a una sección lateral de la pieza observada en la figura primera.

La figura tercera se refiere a una vista plana de dicho soporte.

15.-

La figura cuarta se refiere a una semisección de la pieza anular troncocónica, donde se puede observar la pestaña exterior que comporta para una mayor hermeticidad con la pieza detallada en las dos figuras siguientes.

20.-

La figura sexta se refiere a una sección longitudinal de la pieza actuante de tapa hermética, donde se puede observar el plegado que encaja con la pestaña descrita en la anterior figura, así como una hendidura circular central, semiesférica de la que sobresale una espiga o pivote troncocónico a fin de facilitar la acción de asir dicha tapa.

25.-

La figura séptima se refiere a la pieza-tapa del conjunto en vista plana de la misma.

La figura octava se refiere al elemento de cerramiento de la bolsa-depósito, en la que se puede observar los ensanchamientos extremos para su más fácil manejo y evitación de moles-



117316

tias y cortes en las yemas de los dedos.

La figura novena se refiere a una sección lateral, con todos los elementos componentes de la invención preconizada en la situación de trabajo.

5.- La figura décima se refiere a una perspectiva en la que se puede observar la pieza-soporte, y la anular rodeada por la bolsa-depósito.

10.- La figura undécima se refiere a una vista en perspectiva de la bolsa, una vez cumplida su misión de depósito de basuras domésticas, cerrada herméticamente por la pieza descrita en la figura octava.

La numeración que acompaña a las figuras tiene el mismo significado en la totalidad de ellas siendo éste el siguiente:

- 1.- Soporte.
- 15.- 2.- Nervios sustentadores del soporte (1)
- 3.- Pestaña interior para encaje de la (4)
- 4.- Anillo troncóconico encajado en la (3)
- 5.- Tapa hermética superpuesta en la (4)
- 6.- Ensanchamiento circular de la (7)
- 20.- 7.- Elemento de cerramiento de la (8)
- 8.- Bolsa-depósito.

Al rodear la tapa (5) con la bolsa (8) y oprimir ésta sobre el soporte (1), se consigue la sustentación de la bolsa (8) pendiendo del soporte (1).

25.- Al colocar la tapa (5) sobre el anillo (4) se consigue una hermeticidad mediante la configuración especial del anillo (4) y tapa (5).

Serán independientes de la realización practica de la -



117316

presente invención, los materiales, forma, dimensiones y en general todo cuanto no altere la esencialidad del invento...

Descrita suficientemente la naturaleza y objeto del presente Modelo de Utilidad, se hace constar que las características esenciales sobre las que ha de recaer la concesión del mismo se hallan comprendidas en las siguientes:

5.-

REIVINDICACIONES

10.-

1ª.- Depósitos cambiables para basuras domésticas, caracterizado por comprender un soporte conveniente, en el que por medio de presión se encaja un anillo troncocónico del que pende abarcando dicho anillo, una bolsa de transparente, de forma que dicha bolsa queda abierta por el anillo al hacer éste de boca de la misma, sobre el aludido, encaja asimismo una tapa que por su configuración adecuada, comporta una forma de pliegue asimismo troncocónico que encaja en dicho anillo, con lo que consigue un cierre hermético de la bolsa-depósito, la cual una vez utilizada como depósito, se cierra mediante una pletina con ensanchamientos en ambos extremos por medio de la torsión de los mismos sobre el cuello de la bolsa.

20.-

2ª.- DEPOSITOS CAMBIABLES PARA BASURAS DOMESTICAS.-



117316

Todo ello conforme se describe y reivindica en la presente memoria que consta de SEIS hojas escritas a máquina por una sola cara y dibujos que la ilustran.

Madrid, 17 de Mayo de 1965

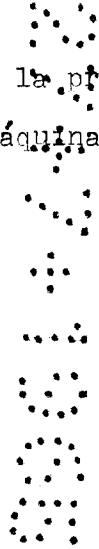


Fig. 1

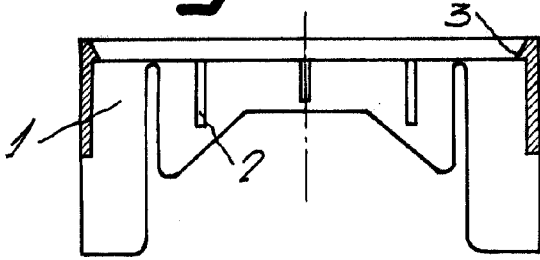


Fig. 2

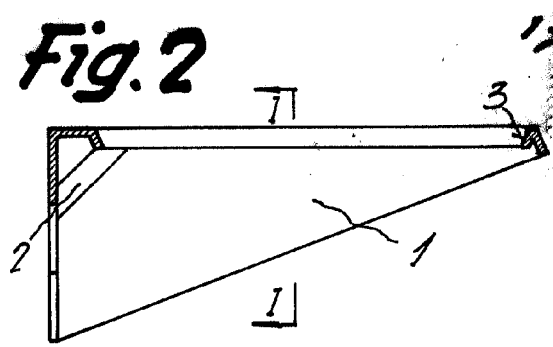


Fig. 3

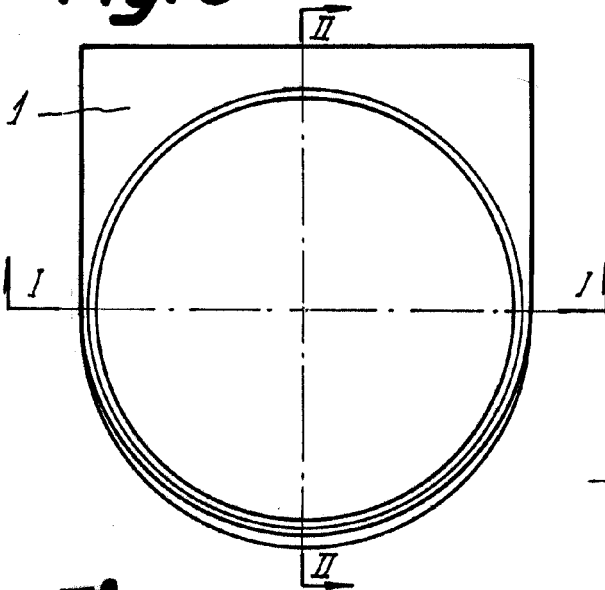


Fig. 4

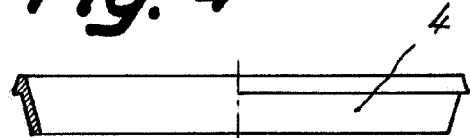


Fig. 5

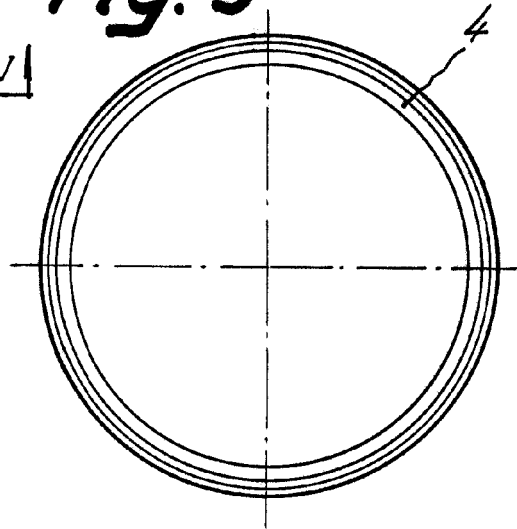


Fig. 6

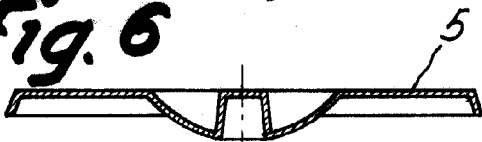


Fig. 7

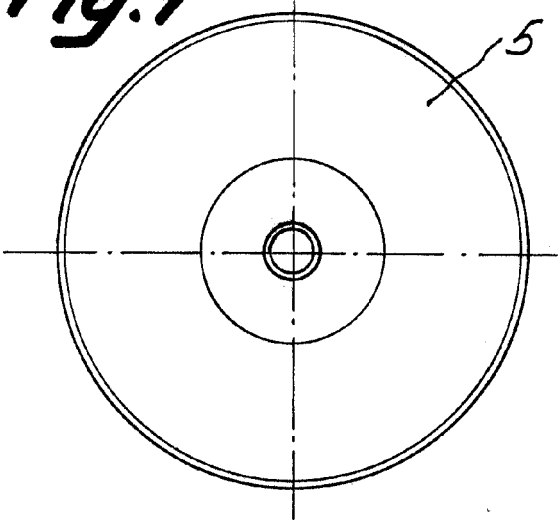


Fig. 8

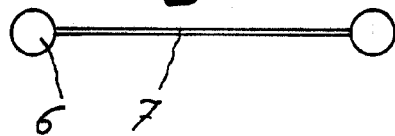
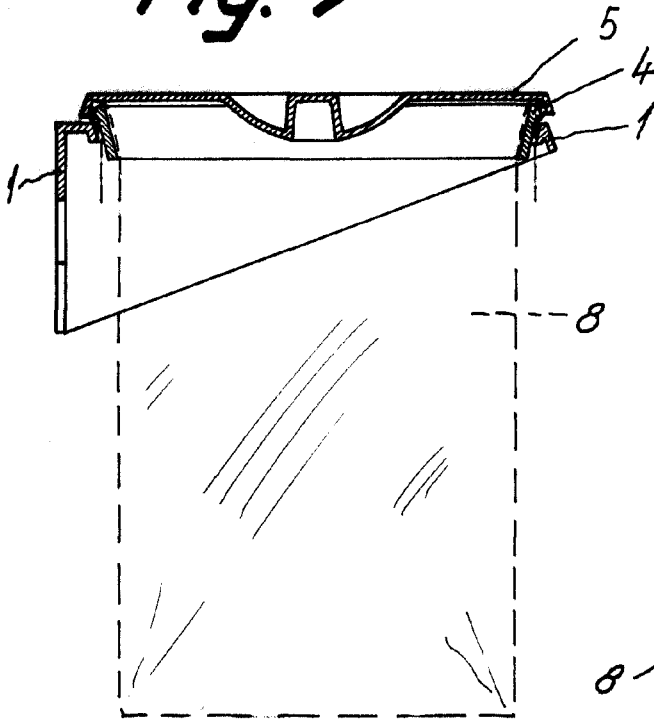


Fig. 9



117316



Fig. 10

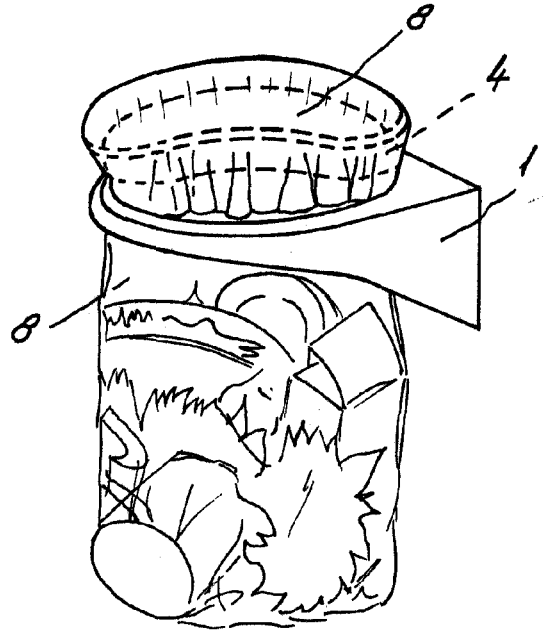
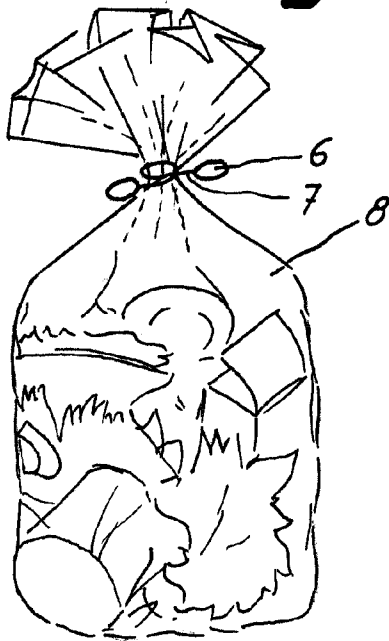


Fig. 11



Gerardo Sezura de Luna