



117298

P A T E N T E   D E   M O D E L O   D E   U T I L I D A D

por VEINTE AÑOS

a favor de D o n   E m i l i o   R I P O L L   B o n a s t r e  
de nacionalidad española, domiciliado en Barcelona, calle  
Córcega, número 555, p o r :

" DISPOSITIVO ESTERILIZADOR "

M E M O R I A   D E S C R I P T I V A

- 1            El presente Modelo de Utilidad tiene por objeto un dis-  
positivo esterilizador, especialmente estudiado para llevar  
a cabo la esterilización de las jeringas y agujas destinadas  
a la aplicación de sustancias medicamentosas por vía parente-  
5            ral. En esta aplicación, el dispositivo que nos ocupa se halla  
estudiado para prestar grandes servicios en clínicas y dis-  
pensarios, y en general en todos aquellos lugares donde sea  
frecuente la aplicación de inyectables, pudiendo asimismo ser  
ventajosamente ~~utilizado~~ utilizado por los practicantes e incluso por

117298



los particulares, dadas sus cualidades de economía, sencillez y comodidad de uso,

5 El dispositivo en cuestión, en efecto, se halla simplemente constituido por un recipiente, dotado de un doble fondo y provisto de unas resistencias eléctricas blindadas, alojadas en la cámara determinada por quel que quedan en contactod directo con el agua destilada que se coloca en el interior del mismo. El recipiente se halla ademas provisto de una tapa practicable, sobre la que se ha situado una válvula de seguridad que permite la salida del vapor de agua cuando la presión interior sobrepasa un cierto límite, y un termómetro que permite controlar en todo momento la temperatura interior. En 10 el indicado recipiente - de volumen preferentemente reducido- es posible provocar la ebullición del agua con extraordinaria rapidez, y mantener indefinidamente la temperatura interior de ebullición, en vistas a llevar a cabo la esterilización con toda garantía de los útiles que interese. El uso de agua destilada elimina la producción de precipitaciones en el interior del recipiente, especialmente las precipitaciones de cal, 15 que al pasar a las jeringas que se esterilizan pueden incluso producir perniciosos efectos en los medicamentos que se trata de inyectar. Y el destino específico a que se dedica el dispositivo, garantiza al máximo las condiciones higiénicas en que se desarrollará la operación de esterilización. Por otra 20 parte, el conjunto - como se comprende - es relativamente muy simple, pudiendo ser ofrecido al mercado a precios perfectamente modestos.

25 Por lo demás, la esencialidad y principales características y ventajas del dispositivo que se preconiza, serán más fácilmente comprensibles a la vista de los dibujos adjuntos, 30 en los que - desde luego, sin caracter limitativo de ninguna

117298



clase- se ha representado un ejemplo concreto de realización práctica del mismo:

En estos dibujos: la figura 1 es una vista en perspectiva del conjunto del dispositivo, y la figura 2 es un corte transversal del propio conjunto representado en la figura anterior.

Refiriendonos pue s, a estos dibujos:

El dispositivo que se preconiza se halla esencialmente constituido por un recipiente 1, que en el ejemplo representado en los dibujos adopta una forma paralelepípedica, pero que sin mayores inconvenientes podría también adoptar otra forma cualesquiera apropiada, presentando, por ejemplo, planta circular, ovalada u otra poligonal distinta de la rectangular. Este recipiente, en una forma preferente de realización, se constituirá a base de plancha de acero inoxidable, aunque - como es lógico - cabe también perfectamente constituirlo a base de cualquier otra plancha metálica apropiada, por ejemplo, aluminio, hierro, cobre o cualquier otro material o aleación de metales.

El indicado recipiente, de manera esencial, se halla dotado de una plancha metálica 2, provista de una multiplicidad de perforaciones 3, que se sitúa en sentido paralelo al fondo 4 y próxima al mismo, originando una cámara 5, en la que se alojan las resistencias eléctricas 6, de tipo blindado, debidamente acopladas a un elemento exterior de conexión 7, fijo a la pared lateral del recipiente, a través del que se conecta el conjunto - por medio de correspondientes conductores - a una red de suministro cualesquiera apropiada.

En una forma preferente de realización, el recipiente descansa sobre un equipo de pies 8 de un material térmicamente aislante, que permite situar el conjunto sobre cualquier

117298



28

superficie de apoyo que interese, sin temer de que el calor producido por las resistencias 6 se comuniquen a esta superficie, causando desperfectos en la misma. A este mismo efecto, cabe tambien sustituir estos pies de apoyo por una placa termicamente aislante, que ocupe toda la superficie del fondo evitando ademas del peligro dicho pérdidas de calor por radiación.

Finalmente, el recipiente que nos ocupa, de manera tambien esencial, se halla dotado de una tapa 9, del mismo o distinto material, que ajusta herméticamente sobre el mismo. En la forma preferente de realización representada en los dibujos, esta tapa se halla unida al cuerpo del recipiente a través de bisagras 10, aunque sin inconveniente la tal tapa podría tambien fijarse en la posición de cierre por simple encaje a presión o por otro sistema cualesquiera apropiado. Em cualquier caso, interesa que la indicada tapa ajuste bien en la posición de cierre, en vistas a obturar el recipiente con el mayor grado posible de hermeticidad. A este mismo efecto, cabe evidentemente dotar a la indicada tapa de aros elásticos de ajuste, de medios elásticos de retención en la posición de cierre u otros dispositivos de tipo apropiado.

La indicada tapa se halla dotada de un reborde perimetral 11, dispuesto para encajar en el interior del recipiente, asegurando el cierre hermético del mismo, y presenta una empufadura sobresaliente 12, de material termicamente aislante, que permite realizar con comodidad y sin ningún riesgo de experimentar quemaduras, las operaciones de apertura y cierre. Esta tapa comporta, además, convenientemente solidarizada, una válvula de sobrepresión 13, de tipo cualesquiera apropiado, que permite la salida del vapor de agua cuando la presión alcanzada en el interior del recipiente sobrepasa un límite

117298



predeterminado, un termómetro 14, asimismo perteneciente a cualquier tipo apropiado, que permite controlar en todo momento la temperatura del líquido contenido en el interior del recipiente, en vistas a que la esterilización se realice con un máximo de garantías de efectividad.

Resta ya únicamente hacer constar de una manera general y expresa que, como se comprende y es lógico, en la realización práctica del dispositivo que ha quedado descrito, cabrá introducir todas aquellas adiciones y modificaciones de detalle que no afecten a lo que constituye la esencialidad del registro que se solicita.

N O T A

SE REIVINDICA:

1 - Dispositivo esterilizador, caracterizado por comprender un recipiente de plancha metálica y forma apropiada, dispuesto para contener un cierto volumen de agua destilada, dotado en la cara exterior de su fondo de elementos de apoyo de material térmicamente aislante y provisto en su interior de una plancha perforada paralela al fondo y próxima al mismo, que determina una cámara en la que se alojan unas resistencias eléctricas de tipo blindado, convenientemente acopladas a un elemento exterior de conexión, fijo a la pared lateral del recipiente, completándose el conjunto con una tapa, dispuesta para ajustar sobre la base superior del indicado recipiente y dotada de una empuñadura térmicamente aislante dispuesta para facilitar las operaciones de apertura y cierre, cuya tapa comporta convenientemente fijados un termómetro indicativo de la temperatura alcanzada por el líquido que ocupa el interior del recipiente, y una válvula de sobrepresión dis-

117298

28



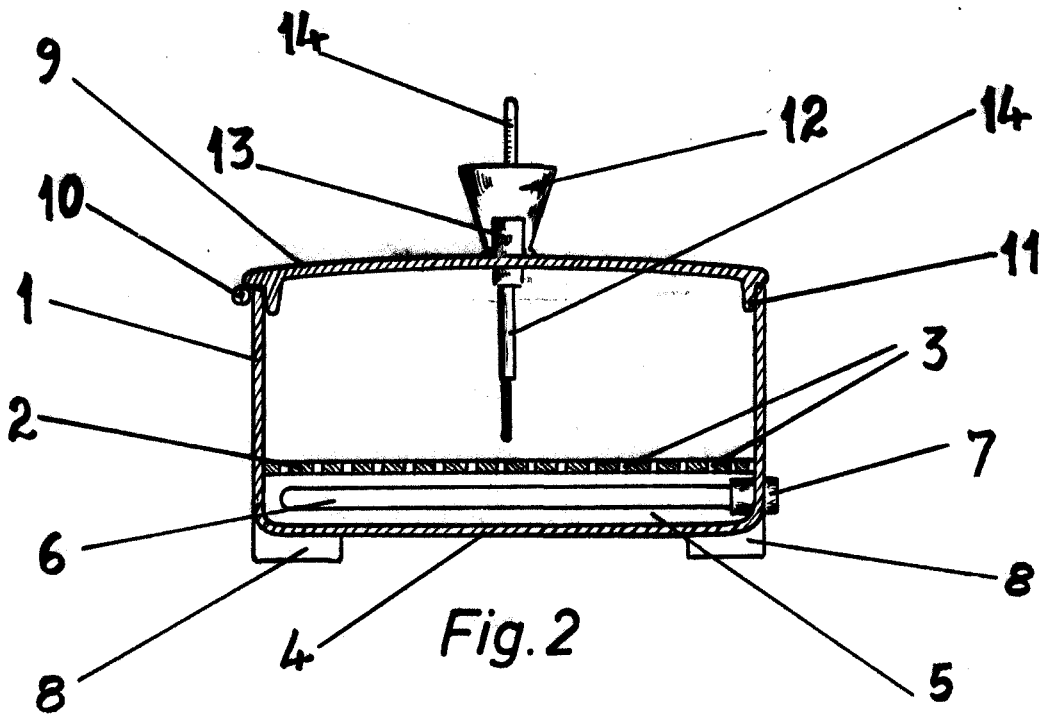
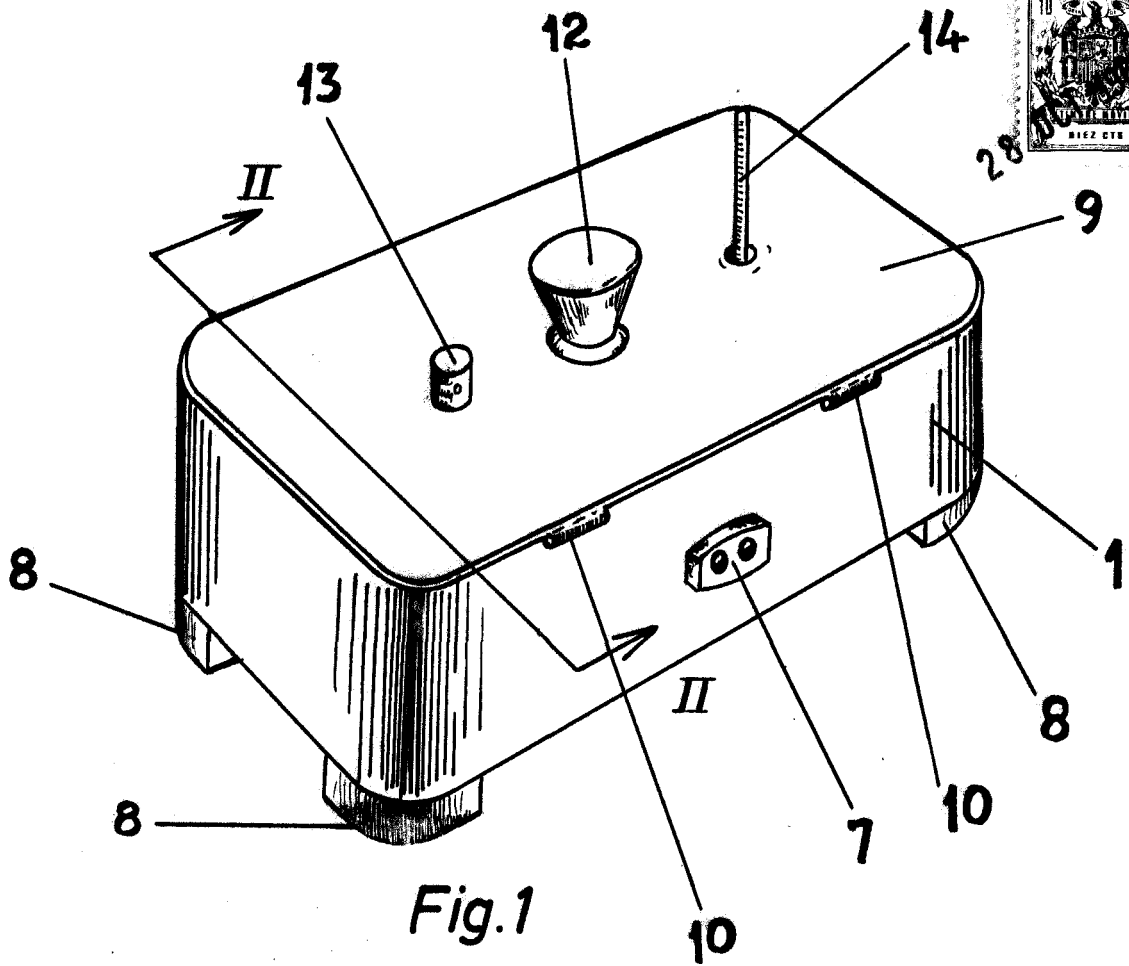
puesta para permitir la salida del vapor de agua cuando la presión interior sobrepasa un límite determinado.

2 - Dispositivo esterilizador.

Consta la presente Memoria Descriptiva de seis hojas mecanografiadas, escritas por una sola cara, numeradas del 1 al 6 y con sus líneas numeradas, a su vez, de cinco en cinco y de dibujos anexos.

Barcelona, 28 OCT. 1965

P. A.



Barcelona, 28 Octubre 1965  
P.A.

Escala variable