



275

117294

M O D E L O  
D E  
U T I L I D A D

a favor de Doña María Dolores BOFILL TAULER, de nacionalidad española, residente en Barcelona, Calle Angli, 7 y 9, por "LOSETA PARA PAVIMENTOS RESISTENTES AL DESGASTE".

- . -

MEMORIA DESCRIPTIVA

La presente invención se refiere a una loseta para pavimentos resistentes al desgaste que gracias a sus especiales características es de resultados altamente ventajosos.

5. La loseta en cuestión se particulariza por estar constituida por una cubeta laminar preferiblemente metálica, apta para ser colocada en posición invertida sobre un lecho de cemento con las paredes laterales empotradas en el mismo. La base de la cubeta, que ocupa por tanto
10. la parte exterior, presenta una pluralidad de resaltes



117294

27 OCT

situados en la cara interna y en la externa, de los que los internos coadyuvan a la fijación de la loseta al cemento, mientras que los exteriores impiden el deslizamiento de los pies.

5. La loseta, en la realización preferida de la invención, se caracteriza además por estar dotada de unos arpones de anclaje fijados a su cara posterior, los cuales se ocluyen en el cemento y cooperan a la sujeción de la loseta.
10. Los dibujos adjuntos muestran, a título de ejemplo, no limitativo del alcance de la presente invención una forma preferida de llevarla a la práctica, en representación esquemática.
- En dichos dibujos, la figura 1 ilustra la loseta en perspectiva superior; la figura 2 la muestra en perspectiva inferior, y la figura 3 es una sección alzada que permite apreciar un pavimento formado por varias losetas como la citada.
15. Esta realización comporta una cubeta paralelepípedica laminar -1-, preferiblemente metálica, destinada a ser dispuesta en posición invertida sobre un lecho de cemento -2- en el que se empotran las paredes laterales -3- de la cubeta en cuestión.
20. La base de la cubeta, que ocupa la parte exterior del pavimento formado por la yuxtaposición de varias cubetas, presenta una pluralidad de resaltes -4- que pueden consistir en ondas o en salientes de otra configuración cuyos salientes afectan a la cara interna y a la externa de dicha
- 25.

27 OCT



117294

base. Los de la cara interior coadyuvan a la fijación de la loseta al lecho de cemento -2-, en tanto que los salientes de la cara exterior determinan una superficie que evita el deslizamiento de los pies.

5. La loseta lleva fijada interiormente unos arpones -5- cuyos extremos se hallan partidos y abiertos en T -6-. Estos arpones se empotran en el cemento -2- y determinan un un indestructible anclaje en el mismo.

10. Como es de ver por lo expuesto, la presente loseta es muy resistente al desgaste, prácticamente irrompible y totalmente indeformable gracias a su constitución laminar metálica y a su configuración prismática paralelepípedica o de cualquier otra forma así como al relleno de cemento -2- en el que queda anclada la loseta como se ha explicado.
- 15.

Por otra parte, esta loseta tiene la ventaja de que su colocación para formar los pavimentos es muy sencilla y rápida.

20. En cuanto a la constitución de la loseta, es también sumamente simple, en favor de su coste, lo que unido a dicha facilidad de formación de los pavimentos, hace que estos puedan obtenerse en condiciones económicas muy interesantes.

25. Por lo demás debe hacerse constar que serán independientes del objeto de la invención los detalles y características accesorias empleadas en su puesta en práctica y, en general, cuanto no altera la esencialidad de las siguientes reivindicaciones.



27 OCT

117294

N O T A

Se reivindica como objeto del presente modelo de utilidad:

5. 1. Loseta para pavimentos resistentes al desgaste, caracterizada esencialmente por estar constituida por una cubeta laminar rígida, apta para ser dispuesta en posición invertida en un lecho de cemento, en el que se empotran las paredes laterales de tal cubeta, cuya parte situada sobre el cemento presenta una pluralidad de resaltes internos y externos, de los que los primeros coadyuvan a la fijación de la loseta mientras que los resaltes externos determinan una superficie que impide el deslizamiento de los pies.
10. 2. Loseta para pavimentos resistentes al desgaste, de acuerdo con la reivindicación anterior, caracterizada por el hecho de estar dotada de unos arpones de anclaje los cuales resultan empotrados en el cemento y coadyuvan a la fijación de la loseta en el mismo.
15. 3. Loseta para pavimentos resistentes al desgaste. La presente memoria consta de cuatro hojas foliadas escritas a máquina por una sola cara.

Barcelona, 27 de octubre de 1965.

María Dolores BOFILL TAULER

P .a.

117294

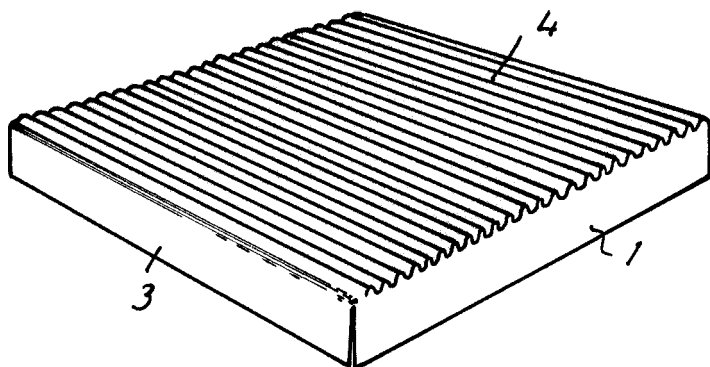


Fig. 1

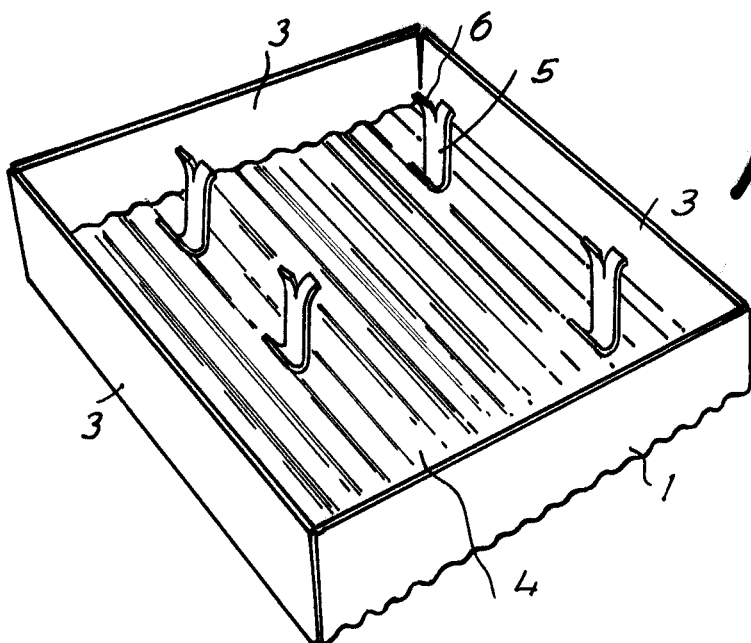
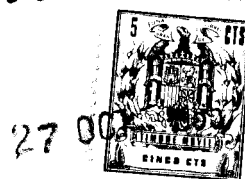
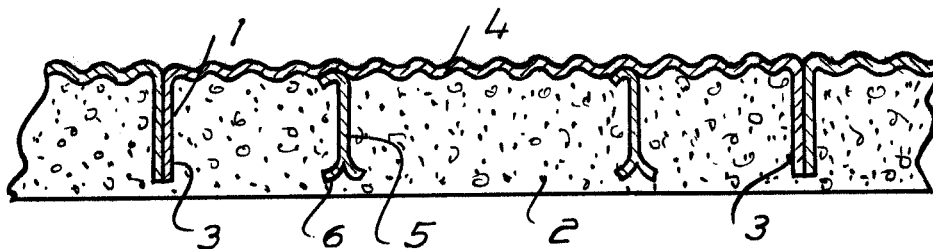


Fig. 2

Fig. 3



27 OCT 1965

Barcelona,  
Maria Dolores Bofill Tauler  
p.a.

13028