



27 00

117291

P A T E N T E D E M O D E L O D E U T I L I D A D

por VEINTE AÑOS

a favor de Don Federico PEIDRO Ferran-
diz, de nacionalidad española, domiciliado en Hospitalet
de Llobregat (Barcelona), calle Cobalto, número 152, p o r :

" UN COLCHON PERFECCIONADO "

M E M O R I A D E S C R I P T I V A

1 El presente Modelo de Utilidad tiene por objeto un col-
chón perfeccionado, concretamente un colchón del tipo que se
constituye a base de un bloque de material esponjoso dotado
de adecuadas características de elasticidad, y más concreta-
5 mente, a base de un bloque de espuma de polietileno o un mate-
rial plástico análogo adecuado.

En las colchones del expresado tipo - que, dicho sea apar-
te, gozan de creciente y general aceptación por sus cualidades
de economía, ligereza e higiene - se tropieza con el inconve-

117291

27



niente representado por el hecho de que si el material constitutivo presenta un grado de densidad suficiente como para alcanzar un nivel aceptable de seguridad contra deformaciones del colchón de tipo permanente, el conjunto resulta en general demasiado duro en relación con las normales exigencias de confort, y si, por el contrario, la densidad del material se reduce para aumentar consecuentemente las posibilidades de deformación y adaptación del colchón al cuerpo del usuario, es decir, el grado de comodidad, al cabo de un tiempo relativamente corto de uso, el colchón se deforma de manera permanente. Todos los fabricantes de colchones del tipo que nos ocupa existentes en la actualidad, se mueven entre los términos de este dilema, tratando de hallar una solución de compromiso, es decir, tratando de establecer la densidad de material ideal para eliminar la posibilidad de que se produzcan deformaciones permanentes del colchón, sin excesivo aumento de la dureza del conjunto, o sea, sin afectar en forma demasiado sensible a la comodidad del mismo.

El precitado inconveniente queda radicalmente subsanado con la disposición que constituye objeto de la presente solicitud de registro, la cual permite obtener colchones de espuma de polietileno, en los que alcanza una garantía total contra deformaciones permanentes del colchón, y ello sin el menor detrimento en la comodidad; muy al contrario, con un sensible aumento de ésta última.

Consiste en esencia la disposición que se preconiza en constituir el colchón a base de dos o más capas o planchas, de planta coincidente, del mismo material pero distintas densidades, convenientemente superpuestas y solidarizadas entre sí en esta posición, por ejemplo, por medio de pegamento u otro sistema cualesquiera apropiado. De esta forma, es posible utilizar

117291

27



un material de mayor densidad para la constitución de la capa central del colchón, y un material de densidad más reducida para la constitución de las capas superficiales, las cuales normalmente presentarán un espesor sensiblemente menor que aquella. La capa central - de mayor densidad - comunica al conjunto sus cualidades de resistencia contra deformaciones permanentes, y las capas extremas - de densidad más reducida - determinan que el mismo se deforme elásticamente con facilidad, resultando, por tanto, perfectamente cómodo. Cabe también - evidentemente - constituir el colchón a base de dos únicas capas o planchas de densidades distintas, una capa inferior de mayor espesor y densidad, destinada a determinar la resistencia mecánica del colchón, y una capa superior, de espesor y densidad más reducidos, destinada a constituir la superficie fácilmente deformable sobre la que descansa el cuerpo del usuario. En esta caso son idénticas las cualidades del colchón en cuanto a comodidad de uso y resistencia contra deformaciones permanentes, pero con el inconveniente de que el conjunto no resulta reversible, debiendo siempre ser utilizado en la misma posición. Cabe asimismo aumentar el número de capas o planchas constitutivas del colchón, por ejemplo, estableciendo una progresiva disminución de densidades desde la capa central hacia las extremas.

En cualquier caso, resultan evidentes las cualidades prácticas de la disposición que se preconiza, siendo asimismo evidente que los colchones obtenidos con aplicación de la misma diferirán muy poco en cuanto a su precio de coste de los normales de una sola pieza que existen en la actualidad, no representando, desde luego, ningún problema la solidarización entre las distintas capas o planchas integrantes del colchón, dado que se trata de un asunto ya ampliamente resuelto en la indus-

117291



tria, existiendo una serie de pegamentos que son normalmente utilizados con excelentes resultados;

5 Con el único fin de aclarar y puntualizar cuanto queda expuesto, con el presente escrito se acompaña una lámina de dibujos en los que - en forma esquemática, y desde luego, sin caracter limitativo de ninguna clase - se ha representado un ejemplo concreto de realización práctica del colchón perfeccionado que se preconiza.

10 En estos dibujos: la figura 1 es una vista en perspectiva del conjunto del colchón, y la figura 2 es un corte transversal del propio conjunto.

15 En los indicados dibujos se ha representado esquemáticamente una forma preferente de realización, según la cual, el colchón comprende una capa o plancha central 1 y dos planchas extremas 2-2', de planta coincidente con la de aquella. Estas tres planchas se constituyen a base de un mismo material esponjoso y elástico, por ejemplo, espuma de polietileno, pero la plancha central presenta mayor espesor y densidad que las capas superficiales 2-2', con las cualidades y ventajas que han sido ampliamente analizadas con anterioridad. Finalmente, 20 estas tres planchas se hallan superpuestas e inmovilizadas con toda seguridad en esta posición, preferentemente por medio de unas correspondientes capas de pegamento 3-3'. El conjunto se sirve al público - según es normal - alojado en el interior de una funda flexible 4, normalmente de un tejido apropiado, 25 fijada en posición en forma fácilmente desmontable, en vistas a las periódicas operaciones de lavado y limpieza a que la misma debe ser sometida.

30 Resta ya únicamente hacer constar de una manera general y expresa que, como se comprende y es lógico, en la realización práctica del colchón perfeccionado que ha quedado expuesto

117291

27



cabrá introducir todas aquellas adiciones y modificaciones de detalle que no afecten a lo que constituye la esencialidad del registro que se solicita.

N O T A

SE REIVINDICA:

1 - Un colchón perfeccionado, caracterizado por constituirse a base de tres planchas de material esponjoso y elástico, de planta coincidente, superpuestas y solidarizadas entre sí en esta posición, presentando, de manera esencial, la plancha que ocupa posición central mayor densidad y espesor y, por tanto, mayor resistencia a la deformación que las planchas que ocupan posiciones extremas, que constituyen las superficies de apoyo del colchón.

2 - Un colchón perfeccionado.

Consta la presente Memoria Descriptiva de cinco hojas mecanografiadas, escritas por una sola cara, numeradas del 1 al 5 y con sus líneas numeradas, a su vez, de cinco en cinco y de dibujos anexos.

Barcelona, 27 OCT. 1965

P. A.

117291

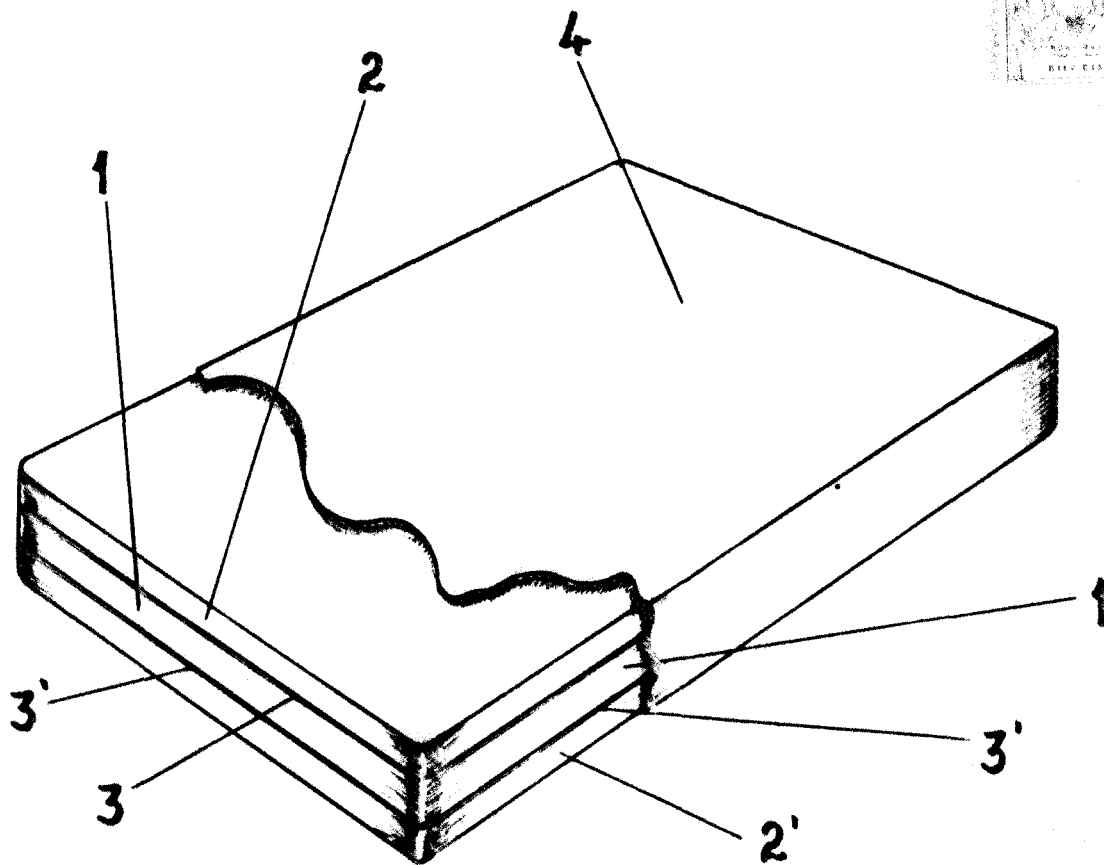


Fig.1

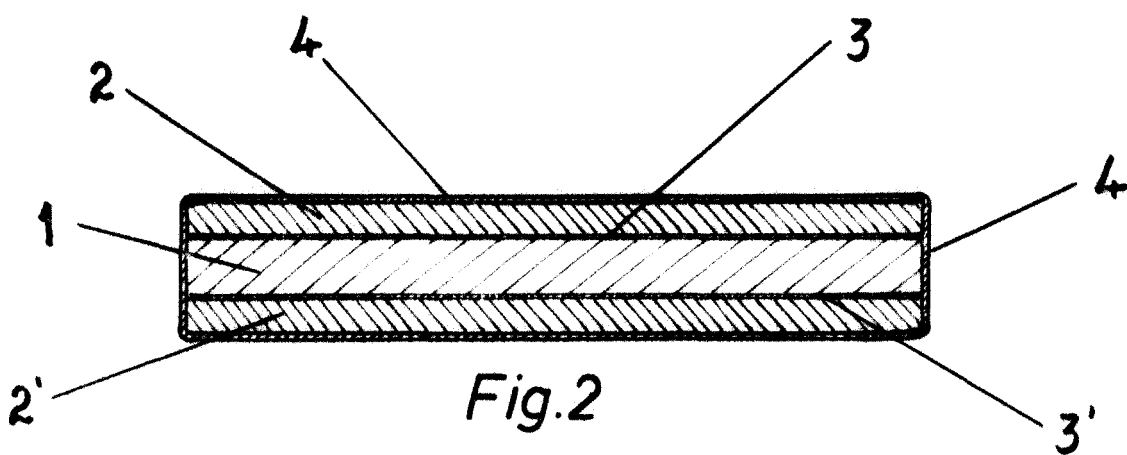


Fig.2

Barcelona, 27. Octubre 1965
P.A.

Escala variable