



117289

P A T E N T E D E M O D E L O D E U T I L I D A D

por VEINTE AÑOS

a favor de D o n N a r c i s o P L A N A S V i l a ,
de nacionalidad española, domiciliado en Cassá de la Selva
(Gerona), calle Paz, número 35, p o r :

" UN PUPITRE PERFECCIONADO "

M E M O R I A D E S C R I P T I V A

- 1 El presente Modelo de Utilidad tiene por objeto, según se indica en su enunciado, un pupitre perfeccionado, del tipo que constituye un mueble compuesto mesa-asiento unidos en forma rígida, formando un solo conjunto.

- 5 El pupitre en cuestión se destina de una manera preferente a las escuelas infantiles, presentando en esta aplicación una gran cantidad de importantes ventajas, cuales son, entre otras, su extraordinaria robustez, su economía de fabricación, y - especialmente - la facilidad con que puede ser

117289



ocupado y abandonado, a cuyo efecto merece especialmente destacarse el hecho de que el pupitre en cuestión se halla totalmente abierto por sus laterales, no presentando ninguna pieza que pueda dificultar los indicados movimientos, de manera que el mueble puede ser ocupado con absoluta comodidad por individuos de las mas diferentes dimensiones corporales.

Por lo demás, la estructura y principales características y ventajas del pupitre que nos ocupa, resultarán más fácilmente comprensibles a la vista de los dibujos adjuntos, en los que - desde luego, sin caracter limitativo de ninguna clase - se ha representado un ejemplo concreto de realización práctica del mismo.

En estos dibujos:

La figura 1 es una vista en perspectiva del armazón metálico fundamental integrante del pupitre.

La figura 2 es un corte alzado, según el plano de simetría del conjunto del pupitre.

Y, finalmente, la figura 3 es un corte según III-III de la figura 2.

Refiriendonos, pues, a estos dibujos:

El pupitre que nos ocupa comprende, en primer lugar, un armazón metálico constituido por dos bastidores tubulares iguales entre sí, doblados aproximadamente en U y convenientemente solidarizados en posición paralela y enfrentada. Las ramas centrales 1-1' de estos bastidores constituyen los patines de apoyo del conjunto del mueble sobre el suelo, y las ramas laterales 2-2', 3-3' - ortogonales a la rama central y desiguales entre sí - presentan sus extremidades dobladas ortogonalmente, formando los brazos horizontales 4-4', 5-5', sobre los que se sitúan y a los que se fijan los tableros 6 y 7, constitutivos de la superficie de la mesa y el asiento,

117289



respectivamente.

Los dos indicados bastidores laterales se unen entre sí, según dicho, por medio de travesaños. Estos travesaños - señalados con la referencia 8 en los dibujos -, en una forma preferente de realización se hallan constituidos por segmentos de tubo de sección cuadrada, cortado a la longitud apropiada, y con sus testas dotadas de la configuración adecuada para encajar en la sección - normalmente circular - del tubo integrante de los bastidores laterales. El número y situación de los indicados travesaños, podrá - como es lógico - variar entre los más amplios límites, de acuerdo con las conveniencias de cada caso. En el ejemplo representado en los dibujos se prevén únicamente tres travesaños que unen entre sí, respectivamente, los brazos de soporte 4-4' sobre los que asienta la mesa, las ramas centrales 1-1' y los brazos de soporte del asiento 5-5' de los bastidores laterales.

En el ejemplo a que nos venimos refiriendo, el conjunto se ha claculado de manera que resulte desmontable, a cuyo efecto, los indicados travesaños 8 presentan enchufadas y soldadas en sus testas unas tuercas 9, en las que roscan unos correspondientes tornillos 10, que atraviesan correspondientes pares de orificios diametralmente enfrentados previstos en el tubo integrante de los bastidores laterales del armazón. De esta forma, basta desmontar los tableros 6 y 7 correspondientes a la mesa y al asiento, y desenroscar los tornillos 10 referidos para dejar al conjunto reducido a una serie de piezas de configuración plana, que pueden ser almacenadas y transportadas con toda facilidad, ocupando un volumen mínimo. Se comprende, por otra parte, que la operación de montaje no ofrece ninguna dificultad, pudiendo ser llevada a cabo en tiempo mínimo por personal desprovisto de toda habilidad

117289



y preparación especiales.

En una variante de realización, los indicados travesaños 8 pueden hallarse soldados por sus testas a los bastidores tubulares integrantes del armazón, con lo que se simplifica y abarata sensiblemente la construcción del conjunto del mueble, con la contrapartida de que el mismo ocupe un volumen considerable, especialmente en vistas a su transporte.

La fijación de los tableros 6 y 7 en la posición de montaje puede - evidentemente - llevarse a cabo a través de una infinidad de sistemas diferentes, por ejemplo, por medio de abrazaderas o simplemente atornillandolas. En el ejemplo representado en los dibujos, se ha previsto un sistema de encaje a presión, que normalmente resultará suficiente para garantizar la inmovilidad y bloqueo en la posición de montaje de los indicados tableros. De acuerdo con este sistema, los tableros en cuestión presentan convenientemente solidarizados a su cara inferior unos listones transversales 11-12, entre los que encajan a presión los brazos de soporte 4-4', 5-5' del armazón. Este sistema - como es lógico - resulta compatible con cualquiera de los medios de fijación - tornillos, abrazaderas, etc. - a que se ha hecho anteriormente referencia. De manera preferente, de todas formas, se adoptará un sistema de fijación que facilite el desmontaje de los tales tableros, en vistas a su limpieza y conservación.

Los brazos 5-5', que soportan el tablero 7 constitutivo del asiento adoptarán siempre una posición horizontal, paralela a los patines de apoyo 1-1', mientras que los brazos 4-4' que soportan el tablero 6 constitutivo de la mesa, podrán indiferentemente adoptar asimismo una posición horizontal - tal como se ha representado en los dibujos - o bien una posición ligeramente inclinada, determinando consecuentemente una

117289



inclinación del tablero, que facilite la escritura.

Se comprende que el tablero 6 - y también el 5, si se considera conveniente - podrá hallarse dotado en su cara inferior de cajones, estantes o elementos análogos de tipo
5 cualesquiera apropiado, que completen su utilidad.

La descripción que antecede y los dibujos que se acompañan, se refieren a un pupitre monoplaza, aunque se comprende que resulta perfectamente posible aplicar exactamente la
misma estructura a la constitución de pupitres de dos o más
10 plazas, sin más que situar entre los bastidores laterales uno o más bastidores tubulares intermedios, dotados de exactamente la misma forma que aquellos y dispuestos para trabajar de la misma manera.

En cualquier caso, es evidente que el conjunto del pupitre resulta sumamente simple y robusto, puede ser construido
15 y montado en grandes series sin ninguna dificultad, exige un verdadero mínimo de atenciones y gastos de entretenimiento, y, sobre todo, presenta sus laterales totalmente abiertos, de manera que puede ser ocupado y abandonado con absoluta facilidad, incluso por individuos cuya talla exceda notablemente
20 de la normal para la que el conjunto haya sido en principio dimensionado.

Resta ya únicamente hacer constar de una manera general y expresa que, como se comprende y es lógico, en la realización práctica del pupitre perfeccionado que ha quedado descrito,
25 cabrá introducir todas aquellas adiciones y modificaciones de detalle que no afecten a lo que constituye la esencialidad del registro que se solicita.

N O T A

30 SE REIVINDICA:

117289



27

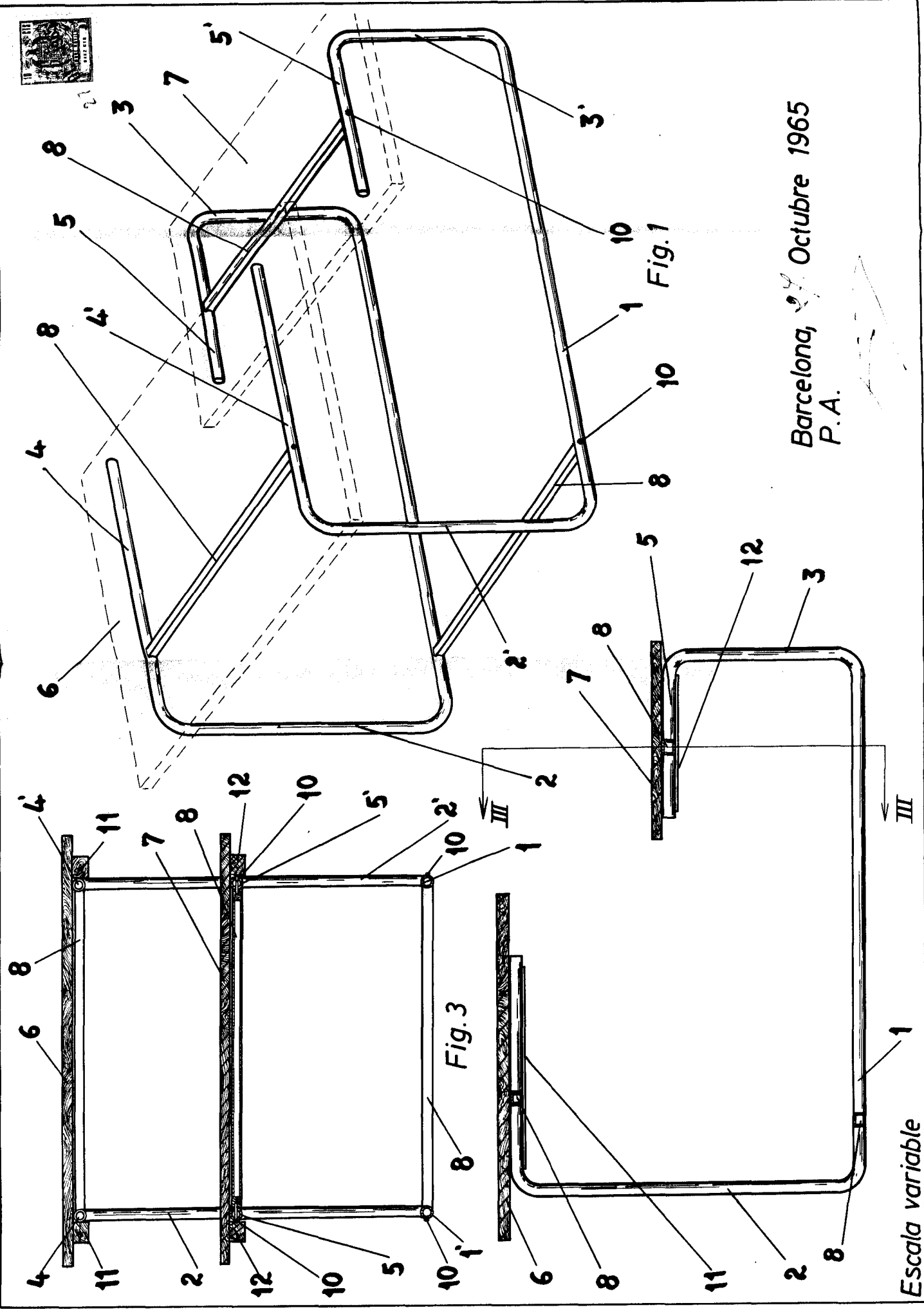
1 - Un pupitre perfeccionado, caracterizado por comprender dos bastidores tubulares laterales, iguales entre sí, y convenientemente solidarizados en posición paralela y enfrentada por medio de una serie de travesaños horizontales, cuyos bastidores adoptan una forma general aproximadamente en U cuyas ramas centrales constituyen los patines de apoyo del mueble sobre el suelo, y cuyas ramas laterales - desiguales entre sí - presentan sus extremidades convenientemente dobladas, formando unos brazos sobre los que se apoyan y a los que se solidarizan convenientemente los tableros constitutivos de la mesa y el asiento, respectivamente.

2 - Un pupitre perfeccionado.

Consta la presente Memoria Descriptiva de seis hojas mecanografiadas, escritas por una sola cara, numeradas del 1 al 6 y con sus líneas numeradas, a su vez, de cinco en cinco y de dibujos anexos.

Barcelona, 27 OCT. 1965

P. A.



Barcelona, 27 Octubre 1965
P.A.

Escala variable