

JE/



P A T E N T E D E I N V E N C I O N

a favor de

PHOTOMATON PARENT CORPORATION LIMITED. - domiciliada en LONDON
(Inglaterra)

por

"Perfeccionamientos en los aparatos fotográficos".

-----:-----

M e m o r i a d e s c r i p t i v a .

Esta invención se refiere a los aparatos fotograficos
automáticos o semi automáticos del tipo en los cuales se ob-
tiene una fotografia directa sobre papel sensible u otro mate-
5 rial análogo y el negativo obtenido se transforma en positivo
por un proceso de inversión.

Esta invención consiste en una disposición óptica para
producir en los aparatos fotográficos automáticos y semi automá-
ticos una fotografia no invertida, y está formada por un prisma
10 de ángulo recto dispuesto en el paso directo de los rayos de luz
de un objetivo fotográfico usual.



1930

Para que la invención se comprenda mejor se describirá a continuación con relación al plano adjunto en el cual:

La figura 1 es un alzado lateral de la disposición conforme esta invención aplicada a un aparato fotográfico.

La figura 2 es una sección según la línea A_3-A_3 de la figura 1.

La figura 3 es una vista por encima del aparato representado en la figura 1.

La figura 4 es un esquema representando la acción de la disposición objeto de esta invención, sobre un objeto cuando la disposición está interpuesta en el paso de los rayos de un objetivo fotográfico.

Refiriendonos a las figuras, un soporte (A) fijo en la pared anterior (A_1) de un aparato fotográfico y que puede ajustarse en relación con el mismo por medio de tuercas de aletas y espigas roscadas (A_2) está destinado a sostener una plataforma movable (B) que puede ajustarse cuidadosamente por medio de tuercas de aletas y espigas roscadas (B_1). Sobre dicha plataforma está montado un prisma de ángulo recto (C) de manera que quede en el paso directo de los rayos del objetivo fotográfico usual (E) montado en el soporte del obturador (F) de un aparato fotográfico.

El parasol (G) del objetivo se corta para permitir que el prisma (C) pueda ponerse en contacto con la lente anterior del objetivo en una posición (H) que permita que el prisma cubra todo el centro óptico de la lente, obteniéndose así una imagen perfectamente clara. De esta manera y usando un prisma de gran tamaño puede obtenerse una fotografía no invertida con una pérdida muy pequeña de luz.

Para evitar que la luz reflejada exterior perjudique la acción del prisma (C) se dispone una cubierta o parasol (D) que



1930

11784

proteje al prisma de dicha luz.

Refiriendonos a la figura 4, el eje focal se representa por la línea $X-X_1$ y se observará que el objeto que debe ser fotografiado representado por la flecha en X produce una imagen invertida por el prisma (C) la cual invertida de nuevo por el objetivo (E) da una imagen en posición normal y no invertida.

N O T A

Se reivindica como objeto de esta patente/

- 1) En los aparatos fotográficos automáticos o semi-automáticos una disposición óptica para producir una fotografía no invertida, constituida por un prisma de ángulo recto montado en el paso directo de los rayos que pasan por el objetivo y dispuesto en contacto con el mismo.
- 2) En los aparatos fotograficos automaticos o semi automaticos la disposición óptica según la reivindicación 1 montada en una plataforma movable cuya posición puede ser ajustada minuciosamente.
- 3) Perfeccionamientos en los aparatos fotográficos.

Barcelona 10 de Marzo de 1930.

P. A.

Photomaton Parent Corporation Limited 1 hoja.

FIG. 1.

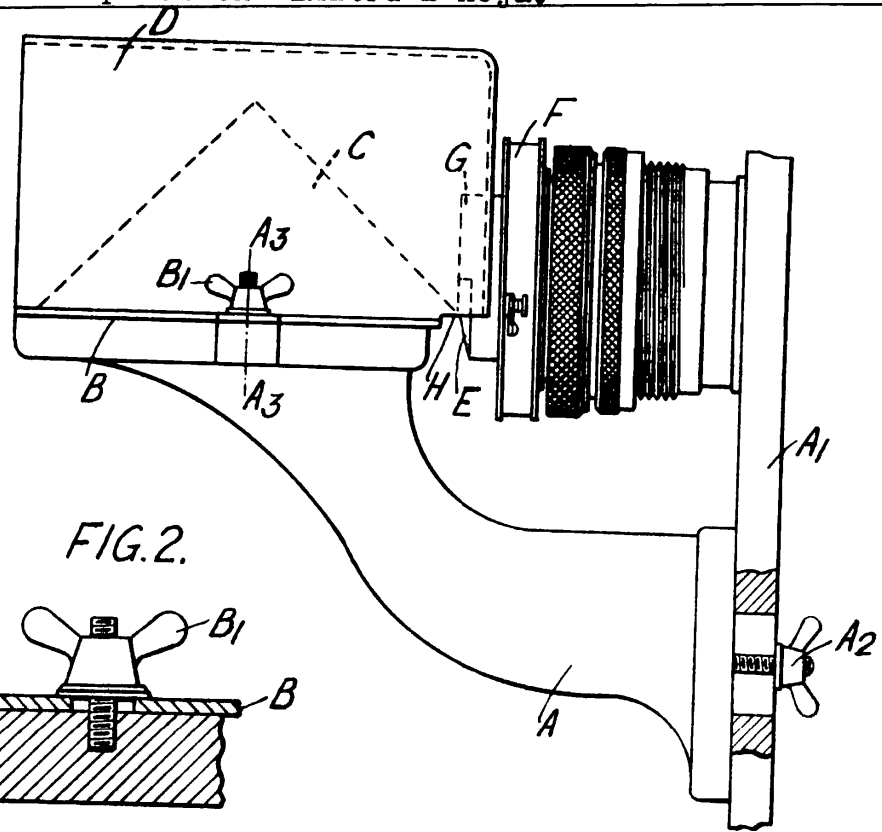


FIG. 2.

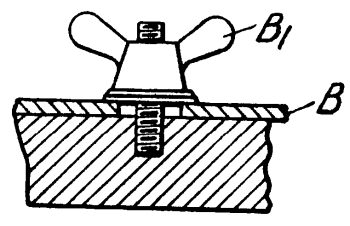


FIG. 3.

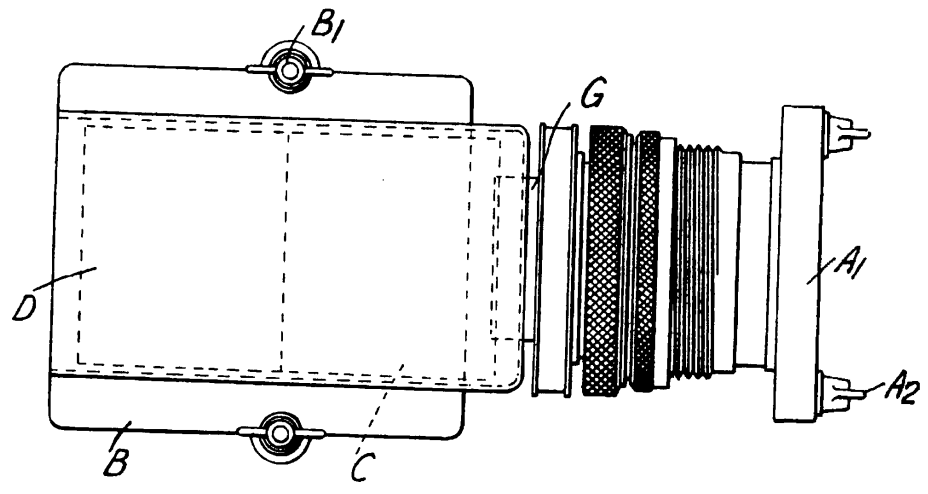
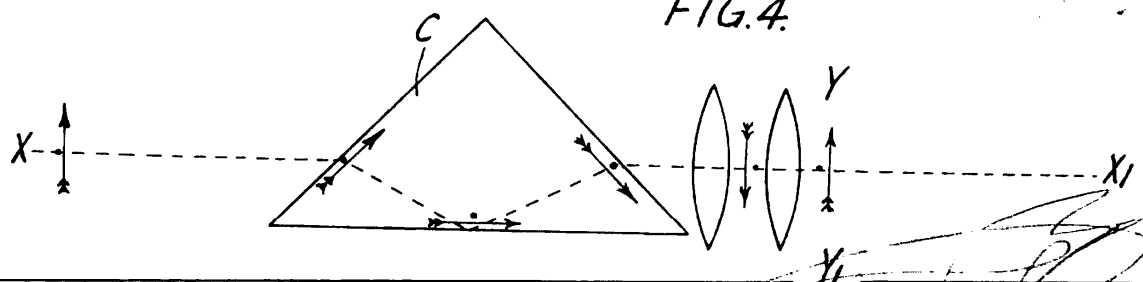


FIG. 4.



Desenho de J. J. J. J.