



117281

MODELO DE UTILIDAD

por 20 años

por "UN DISPOSITIVO REGULADOR DE INCLINACION DE PANTALLAS DE ESTUFAS", a favor de D. Agustín JULIÁ Armán, de nacionalidad española, domiciliado en SAN VICENTE DELS HORTS (Barcelona), José Antonio, 159.

=====

MEMORIA DESCRIPTIVA

Se refiere este Modelo de utilidad a un nuevo dispositivo de los que se utilizan comúnmente para regular la inclinación de las pantallas de estufas de toda índole, que aporta considerables mejoras de orden práctico en especial, sobre los distintos dispositivos de tal tipo ejecutados hasta el momento.

En efecto, es sabido que para que el funcionamiento de una estufa resulte satisfactorio, es necesario que la pantalla de la misma esté localizada hacia el punto que se desea calentar. Esto, actualmente se realiza con unos dispositivos que, acoplados al pié de la propia estufa, permiten el giro de la pantalla de la misma consiguiendo de este modo el fin deseado.

Ahora bién, dichos dispositivos, además de resultar complejos en su constitución, presentan un inconveniente que radica en que si bien con ellos se puede conseguir la correcta inclinación de la pantalla, se presenta el problema del lugar



de asimiento de la misma para proceder a su giro sobre la articulación correspondiente, y así situarla en la posición más idónea.

El presente Modelo de utilidad viene a resolver de

5. un modo muy simple y satisfactorio el antedicho problema, para lo cual va dotado de una zona de asimiento que facilita el manejo de la pantalla, en cuanto a su inclinación se refiere alrededor del punto de articulación de la misma, con respecto al resto de la estufa.
10. Para su mejor comprensión y mayor facilidad en las descripciones, nos referiremos a un dibujo que se adjunta a la presente memoria y que, a título de ejemplo explicativo, no limitativo, representa un dispositivo regulador de inclinación de pantallas de estufas, realizado de acuerdo con el presente Modelo.
15. delo.

En dicho dibujo, la figura 1 es una vista en alzado del dispositivo en cuestión en posición de servicio.

20. La figura 2 se corresponde con otra vista en alzado, pero de perfil, del mismo dispositivo, cuando la pantalla se encuentra en posición vertical.

La figura 3 muestra por último otra vista en alzado del referido dispositivo, cuando la pantalla está en posición inclinada.

25. Según tales figuras, el dispositivo regulador de inclinación de pantallas de estufas objeto del presente Modelo, está constituido por una laminilla, simétrica respecto a su eje central ideal, en la que se aprecian tres zonas diferenciadas, a saber una superior -1- a modo de puente, otra arqueada -2- que abraza el extremo trasero -3- de la pantalla -4- de una estufa, y unos tramos extremos inferiores -5- por donde se efectúa
30. la articulación de la pantalla -4- referida con el pie -6- de la



misma estufa.

La zona -1- a modo de puente sobresale por la parte superior del cuerpo trasero -3- de la pantalla -4- sirviendo de asidero, mientras que los tramos arqueados -2- que abrazan a dicho cuerpo -3- van sujetos por tuercas -7- y -8- al mismo.

Por último, las patillas extremas -5- quedan atravesadas por un tornillo -9- que en colaboración con un botón de accionamiento -10- permiten la articulación de la pantalla con el pie de la estufa.

10. Todo cuanto no afecte, altere, cambie o modifique la esencia del dispositivo descrito, será variable a los efectos del actual Modelo.

N O T A.

Se reivindica como objeto de este registro por Modelo de utilidad:

1.- Un dispositivo regulador de inclinación de pantallas de estufas, caracterizado esencialmente por estar constituido por una estrecha tira laminar simétrica, en la que quedan diferenciadas tres zonas, una central que abraza y se fija al cuerpo trasero de la pantalla de una estufa, otra superior, a modo de puente, que hace de asidero, y una tercera zona constituida por dos patillas extremas que, atravesadas por un tornillo transversal con un botón de accionamiento extremo, permiten la basculación de la pantalla sobre el pie de la propia estufa.

25. Sean cuales fueren las circunstancias que concurren en la esencialidad del Modelo de utilidad definido en la anterior reivindicación, cuyo objeto es:

2.- "UN DISPOSITIVO REGULADOR DE INCLINACION DE PANTALLAS DE ESTUFAS".

30. Consta la presente memoria de cuatro hojas foliadas, mecanografiadas por una sola cara y de los dibujos unidos a



- 4 -

117281

la misma.

Barcelona, 26 OCT 1965

P.A. de D. Agustín JULIÁ Armén,

117281

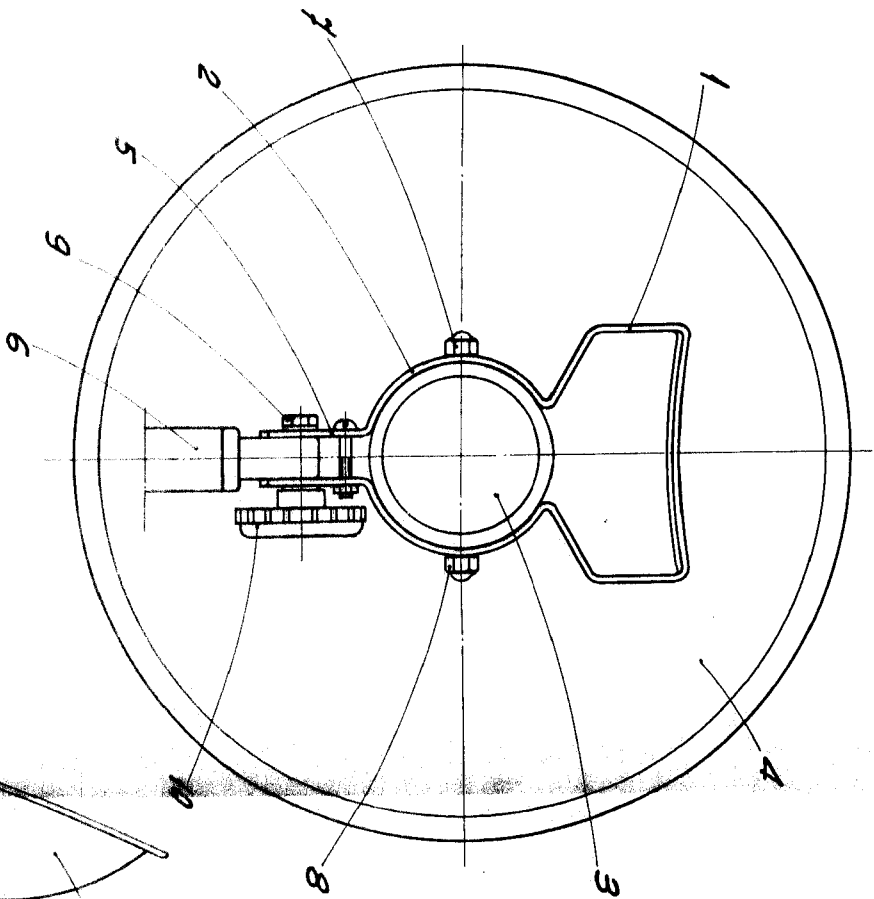


FIG. 1

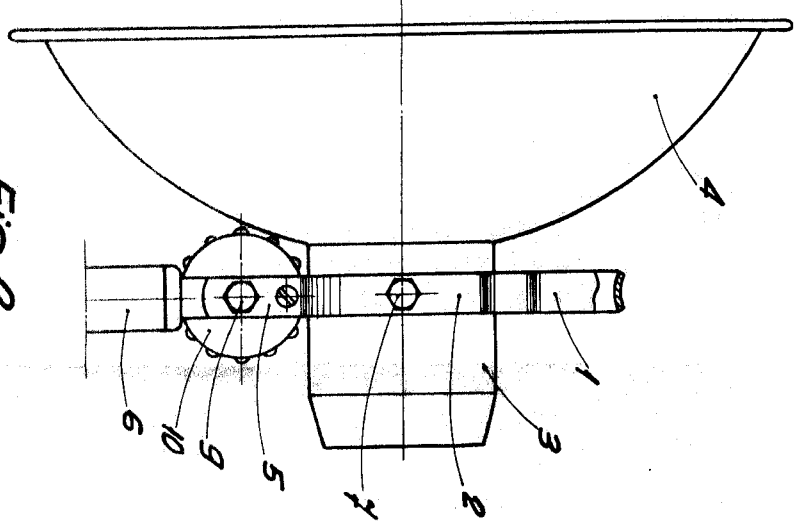


FIG. 2

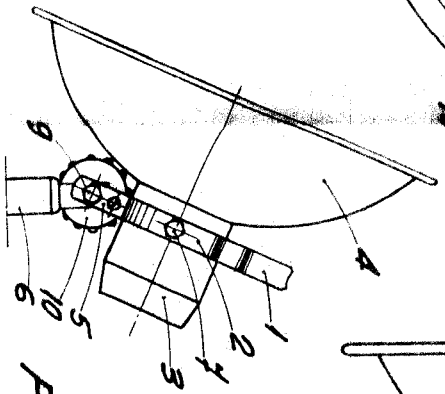


FIG. 3

ESCALA VARIABLE

BARCELONA 26 OCT 1965
P. A.

26 OCT 1965

NEW UNIC