



117280

MODELO DE UTILIDAD

por 20 años

por "UN ASA PARA ESTUFAS", a favor de D. Agustín JULIÁ Armán, de nacionalidad española, domiciliado en SAN VICENTE DELS HORTS (Barcelona), José Antonio, 159.

=====

MEMORIA DESCRIPTIVA

El presente Modelo de utilidad se refiere a un asa, especialmente estudiada para su aplicación a estufas y similares, que viene a aportar notables ventajas, de orden funcional, constructivo y práctico, sobre las diversas ejecuciones de tal índole que hasta el momento se han venido realizando.

En efecto, es sabido que la mayor parte de estufas existentes van dotadas, por lo general, de un dispositivo encargado de regular la inclinación de las pantallas de las mismas, con el fin de localizar con ella la zona a calentar.

Esto se consigue actualmente a base de una diversidad de dispositivos, más o menos complejos, que, por lo común, se adaptan de forma tal que permiten la basculación de la referida pantalla sobre el pie de la propia estufa, a cuyo efecto llevan una determinada articulación fijable a voluntad en una

posición determinada.

Todo ello actúa más o menos satisfactoriamente en di-



- versos tipos de estufas actuales, ahora bien, la totalidad de los mismos presentan un inconveniente primordial, cual es el de que cuando se desea proceder a la referida inclinación de la pantalla, la misma no posee ninguna zona de asimiento y, por tanto,
5. si lógicamente se encuentra a elevada temperatura, resulta incómodo el realizar la referida operación. Es por ello, por lo que se hace preciso que los modelos de estufas que tienen la posibilidad de que su pantalla se incline gradualmente, vayan dotados asimismo de un dispositivo de asimiento que haga cómoda la labor
10. anteriormente mencionada.

El asa que por el presente Modelo se describe viene a resolver el susodicho problema, de una forma sumamente simple y nada costosa, ya que su constitución es extremadamente sencilla siendo, sin embargo, su utilidad muy notable.

15. Para su mejor comprensión y mayor facilidad en las descripciones, nos vamos a referir a continuación a un dibujo que se adjunta a la presente memoria y que representa, a título de ejemplo no limitativo, un asa para estufas, realizada de conformidad con el actual Modelo.

20. En dicho dibujo, la figura 1 es una vista en alzado y trasera del asa en cuestión acoplada en su lugar correspondiente.

La figura 2 representa otra vista en alzado de la propia asa, pero por un lateral de la misma.

25. Según tales figuras, el asa para estufas objeto del presente Modelo está constituida por una simple y estrecha tira laminar conformada presentando una zona superior horizontal -1- que queda en voladizo, seguida de otra arqueada -2- para adaptarse a la curvatura de la pantalla -3- de la estufa, y un último
30. tramo horizontal inferior -4- destinado a recibir la tuerca -5- que fija el asa al cuerpo trasero -6- de la referida pantalla -3-



Este cuerpo -6- queda abrazado por otra tira laminar -7- arqueada, dotada de sendas patillas extremas inferiores -8- y -9- por donde se lleva a cabo la articulación, al quedar atravesada la misma por un tornillo -10- con un botón de accionamiento extremo -11-.

Todo cuanto no afecte, altere, cambie o modifique la esencia del asa descrita, será variable a los efectos del actual Modelo.

N O T A.

10. Se reivindica como objeto de este registro por Modelo de utilidad:

1.- Un asa para estufas, caracterizada esencialmente por estar constituida por una estrecha tira laminar conformada delimitando tres zonas diferenciadas, una superior horizontal dispuesta en voladizo, que constituye la zona de asiento propiamente dicha, otra intermedia arqueada, para seguir la configuración cóncava de la pantalla de la estufa, y una tercera zona asimismo horizontal, destinada a recibir la tuerca de fijación de la propia asa sobre el cuerpo trasero de la pantalla, que es el que lleva otra tira laminar abrazada al mismo, y dotada de dos patillas extremas inferiores por donde se efectúa la articulación de la pantalla al cuerpo de la estufa, a través de un tornillo transversal y un botón de accionamiento correspondiente.

25. Sean cuales fueren las circunstancias que concurren en la esencialidad del Modelo de utilidad definido en la anterior reivindicación, cuyo objeto es:

2.- "UN ASA PARA ESTUFAS".

Consta la presente memoria de cuatro hojas foliadas, mecanografiadas por una sola cara y de los dibujos unidos a



1965

- 4 -

117280

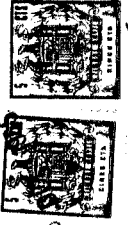
la misma.

Barcelona, 26 OCT 1965

P.A. de D. Agustín JULIÁ Armén,

D. AGUSTIN JULIA ARMAN

REVISTA ÚNICA



117280

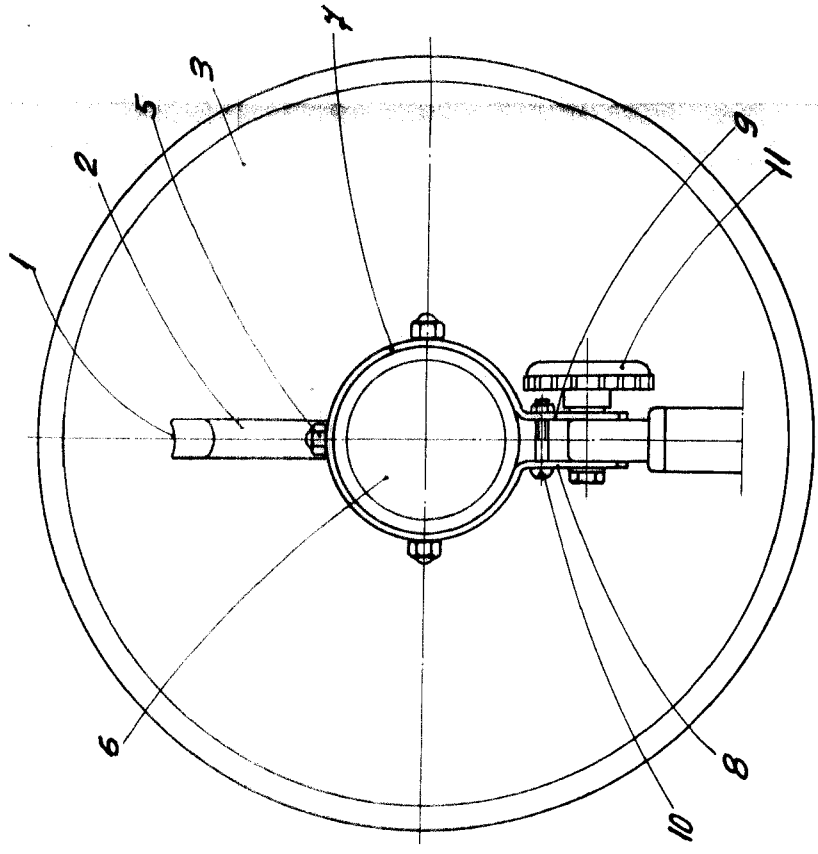


Fig. 1

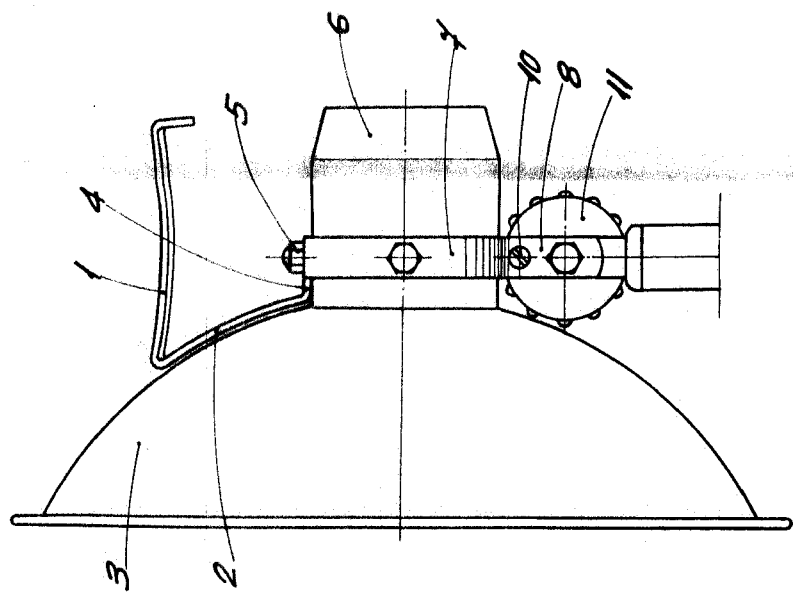


Fig. 2

BARCELONA 26 OCT 1965
P. A.

ESCALA VARIABLE