

117264



117264

# MEMORIA DESCRIPTIVA

correspondiente a la solicitud de concesión de un...

## MODELO DE UTILIDAD

SOLICITANTE: Don José Llopis Amoros

RESIDENCIA: Cardenal Payá, 31 - ONIL (Alicante)

ENUNCIADO: OJO PERFECCIONADO PARA MUÑECOS.

Prioridad: Patente ..... n.º ..... del .....

mc

117264



1

La invención a que se refiere la presente memoria constituye una novedad industrial con características y ventajas que la hacen merecedora del privilegio de explotación exclusiva que por ella se solicita, de acuerdo con las prescripciones del Estatuto vigente de la Propiedad Industrial de fecha 26 de julio de 1929, texto refundido publicado el 30 de abril de 1930.

5

10

Este Modelo de Utilidad se contrae como su enunciado indica a un ojo perfeccionado para muñecos, cuya descripción se realiza con ayuda de los dibujos que se adjuntan, a base de los cuales se expone la estructura del mismo, al propio tiempo que lo que pudieramos llamar su funcionamiento.

En el plano, la Figura 1ª muestra una vista posterior del ojo propiamente dicho.

15

La figura 2ª es una sección longitudinal del ojo dada por su eje de simetría.

20

Las figuras 3ª y 4ª muestran respectivamente una vista posterior de la parte frontal de la cápsula, en cuyo interior va alojado el ojo y una sección longitudinal, dada por el eje de simetría de las dos piezas que componen dicha cápsula, las cuales se representan separadas.

La Figura 5ª es una sección longitudinal del conjunto, completo y montado, dada por su eje de simetría.

25

Basicamente, el ojo está constituido por una cápsula (figuras 3ª a 5ª) formada por dos piezas ensamblables mediante pitones y orificios periféricos, de las cuales, la delantera tiene en su parte frontal una ventana elíptica 11 y la posterior, su fondo aplastado. Ambas piezas presentan en puntos diametralmente opuestos, sendos moyús regresados en los que hay realizado un orificio ciego 12, que sirve de apoyo para los extremos del eje 3 de basculación del ojo propiamente dicho.

30

117264



NOV. 1965

1

Este ojo, está a su vez constituido por un casquete esférico (figuras 1ª, 2ª y 5ª) que tiene en su parte frontal de mayor curvatura, un alojamiento especial para encajar un iris 6 y encima del mismo, realizada una ranura 8 para la colocación de las pestañas 7.

5

En dos puntos diametralmente opuestos del canto posterior de este casquete esférico, constitutivo del ojo propiamente dicho, hay dos pitones 9 que atraviesan sendos orificios realizados a los efectos oportunos en una placa de cierre 1, la cual presenta una parte inferior remetida hacia el interior y parcialmente macizada, apta para formar un alojamiento para un contrapeso 5 independiente, el cual se aloja en la cavidad 4 formada (ver figuras 1ª, 2ª y 5ª.

10

El ojo es atravesado horizontalmente por un eje 3, sobre el cual bascula y cuyo eje sobresale un tanto por los extremos (ver figura 1ª) con objeto de que pueda apoyarse en los moyús de la cápsula envolvente.

15

De esta manera, al inclinar el muñeco, hacia adelante o hacia atrás y como quiera que las cápsulas están fijadas en la cabeza del mismo, los ojos basculan y se cierran.

Por el contrario, al levantar la cabeza, los ojos se abren.

20

Hecha la descripción precedente hemos de añadir que los detalles de realización de la idea expuesta pueden variar, sin que por ello cambie la esencia de la invención, que es la que se desprende de los párrafos que anteceden y la que se reivindica en la siguiente

25

NOTA

En resumen: El Modelo de Utilidad que se solicita, recaerá sobre las reivindicaciones siguientes:

30

1ª.- OJO PERFECCIONADO PARA MUÑECOS, caracterizado porque, está constituido esencialmente por una cápsula formada por dos piezas ensamblables mediante pitones y orificios periféricos, de las

117264



1       cuales, la delantera tiene en su parte frontal una ventana elip-  
tica y la posterior su fondo aplastado, presentando ambas piezas  
5       en puntos diametralmente opuestos, realizados sendos moyús regrue-  
sados en los que hay realizado un orificio ciego que sirve de apoyo  
para los extremos del eje de basculación del ojo propiamente dicho  
cuyo ojo está formado por un casquete esférico que tiene en su par-  
te frontal de mayor curvatura, un alojamiento especial para enca-  
jar un iris y encima del mismo, realizada una ranura para la colo-  
cación de las pestañas, existiendo en dos puntos diametralmente opues-  
10       tos del canto posterior de este casquete esférico, dos pitones que  
atravesan sendos orificios realizados a los efectos oportunos en una  
placa de cierre, la cual presenta una parte inferior remitida hacia  
el interior y parcialmente macizada, apta para formar un alojamien-  
to para un contrapeso independiente, el cual se aloja en esta cavi-  
15       dad formada y estando el ojo propiamente dicho atravesado horizon-  
talmente por un eje, sobre el cual bascula, ya que este eje tiene  
sus extremos salientes introducidos en los moyús laterales de la  
cápsula envolvente.

20       2ª.- Se reivindica por último como objeto sobre el que ha de  
recaer el Modelo de Utilidad que se solicita "OJO PERFECCIONADO PARA  
MUÑECOS".

Todo conforme queda descrito en la presente memoria que cons-  
ta de cuatro páginas mecanografiadas y dibujos adjuntos.

Madrid, 12 noviembre 1965  
ALFONSO UNGRIA

P.P.

25

30

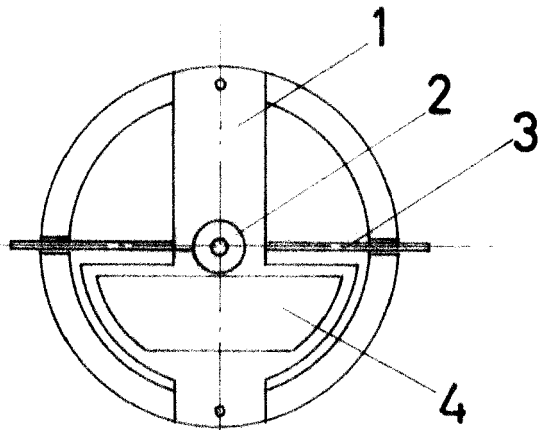


FIG-1

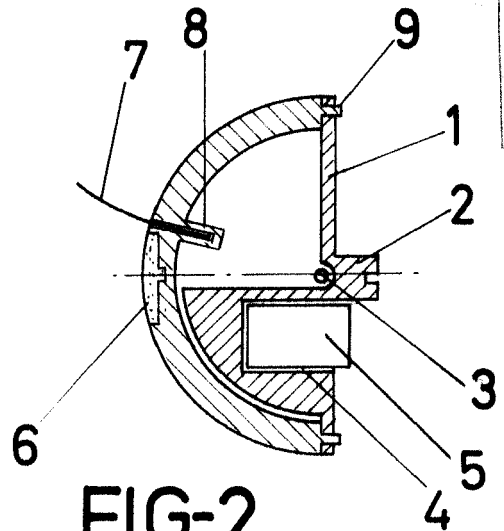


FIG-2

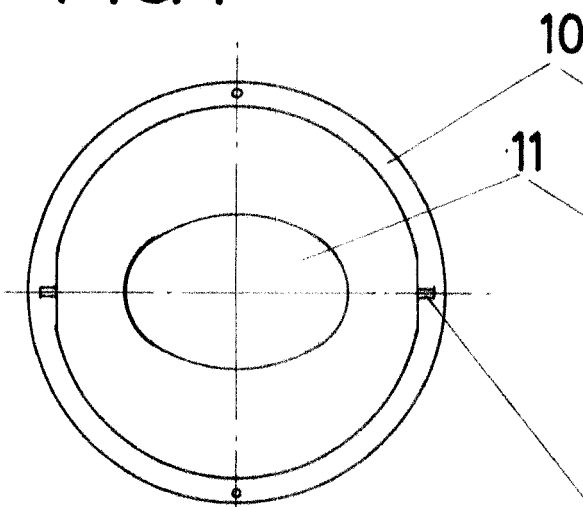


FIG-3

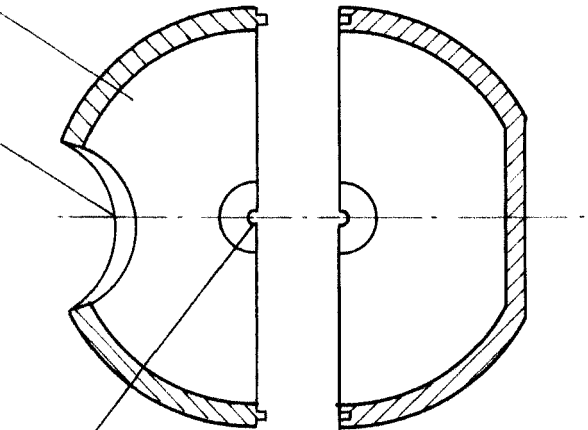


FIG-4

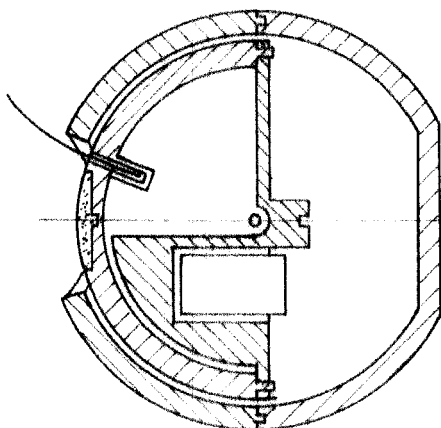


FIG-5

ESCALA VARIABLE

Madrid, 12 de noviembre de 1965

ALFONSO UNGRIA

P.P.