

117259



117259

MODELO DE UTILIDAD

a favor de Don JOSE MARIA FLORES FLAQUER, de nacionalidad española, residente en Barcelona, calle Moadolell, 2, por "SOPORTE-RECIPIENTE".

- . -

MEMORIA DESCRIPTIVA

La presente invención se refiere a un soporte-recipiente para árboles de Navidad y para cualesquiera otros elementos decorativos o utilitarios que precisen ser mantenidos en posición vertical por medio de una

5. columna o pie derecho apropiados.

La ventaja de este soporte-recipiente sobre todos los dispositivos conocidos hasta el presente y utilizados con el expresado fin, estriba en el hecho de que además de cumplir con ventaja su misión estabilizadora para el árbol o similar, permite mantener la

10.



lozanía del árbol recién cortado, prolongando en gran medida sus cualidades decorativas, pudiendo además servir de soporte para complementos que acrezcan dicho carácter, independientemente de su empleo como humidificador del árbol mantenido por el mismo dispositivo en posición vertical.

- 5.
- Consiste esencialmente el soporte-recipiente objeto del presente modelo de utilidad en un recipiente
10. propiamente dicho en el que se dispone eventualmente el líquido o sustancia vitalizadora o un simple complemento de carácter decorativo, provisto o no tal recipiente de orificios de descarga y/o aireación, con los correspondientes elementos obturadores, y, además, de un elemento
15. central de clavado que permita la fijación del tronco del árbol o columna vertical a sostener, obteniéndose así su retención en sentido axial, viniendo completado el conjunto con un anillo superior que actúa de medio de fijación radial, eventualmente completado con otros
20. anillos similares, fijos o móviles, el cual se halla provisto de tornillos pasantes fácilmente accionables desde el exterior y que inciden radialmente contra el citado tronco o columna, al que impiden todo giro o desplazamiento radial. Este anillo o anillos quedan
25. solidarizados al recipiente inferior por tres o más pies, de la parte central de los cuales queda inferiormente sujeto por medios convencionales, amovibles o no, el citado recipiente, mientras que su extremo superior



queda solidarizado periféricamente al anillo o anillos mencionados, extendiéndose por su extremo inferior para ofrecer una suficiente base de apoyo y estando dotados de oportunos elementos de refuerzo, tales como acanalamuras y aletas dobladas convenientemente.

5.

Para mejor comprensión de la presente memoria descriptiva, se acompañan unos dibujos en los que, esquemáticamente y tan sólo a título de ejemplo, se representa un caso práctico de realización del soporte-recipiente objeto de la invención.

10.

En los mencionados dibujos, la figura 1 es una vista en perspectiva del soporte-recipiente, y la figura 2 una vista en alzado seccionada del mismo, por una de sus patas.

15.

En los aludidos dibujos, el soporte está formado por un recipiente cóncavo 1 que sirve para contener el agua o producto destinado a humidificar e incluso sólo a embellecer el árbol, columna o similar 2 que descansa sobre el fondo del propio recipiente indicado. Resulta evidente por tanto la doble misión de este último: por una parte servir de

20.

receptáculo para el producto auxiliar --agua, tierra, abono, simple ornamento, etc.-- destinado a vivificar o embellecer el objeto 2; y, por otra, actuar de soporte para el propio objeto 2, cuyo peso descansa sobre el fondo del

25.

mismo recipiente 1.

A esta misión de soporte del recipiente 1 colabora eventualmente una corona dentada 3 dispuesta en su fondo, a la que es susceptible de clavarse el extremo del ár-



bol o pie derecho 2, obteniéndose con ello una mejor estabilidad y retención de este último.

La sujeción del árbol u objeto 2 a mantener de pie sobre el receptáculo 1 viene completada según la

5. invención por un anillo 4 portador de una pluralidad de tornillos radiales pasantes 5, fácilmente accionables desde el exterior, los cuales inciden contra la superficie del tronco o similar 2, al que son susceptibles de presionar e incluso clavarse, constituyendo otros tantos puntos coincidentes de retención, adaptables perfectamente a eventuales irregularidades de la citada superficie contra que se apoyan o clavan.

10. El anillo 4 es mantenido paralelo al recipiente 1, a una determinada distancia del mismo, por los propios pies generales 6 de sustentación del conjunto, a cuyo fin éstos presentan un par de dobleces, que originan un escalonamiento central 8 al que se halla inferiormente retenido por tornillos o cualquier otro medio convencional, amovible o no, el plato o recipiente 1 por su borde plano circundante.

15. A efectos de mejorar la solidez del conjunto, los mencionados pies 6 poseen sus dos tramos curvados, contra los que respectivamente se apoyan el anillo 4 y el recipiente 1, dotados de un nervio o embutición central 9, así como de unas aletas laterales 10 dobladas en ángulo recto.

20. Las extremidades inferiores de los pies 6 podrán ir provistas de simples avellanados para apoyo so-



bre el suelo, o bien hallarse guarnecidas con tacos elásticos o soportes de cualquier otra índole.

- Asimismo, podrá el dispositivo estar provisto de más de un anillo 4 de sujeción complementaria del recipiente 1, y, además, podrán hallarse tanto los
5. citados anillo o anillos, como el propio recipiente 1, dotados de medios convencionales que permitan su desplazamiento recíproco en sentido axial con respecto a los pies soporte generales 6.
10. La utilización del soporte-recipiente descrito es especialmente adecuada para objetos que, como los árboles de Navidad, precisan ser mantenidos durante un lapso de tiempo relativamente largo en condiciones de lozanía y vitalidad, conservando durante el mismo todo
15. su valor ornamental. La existencia de una cierta cantidad de agua en el recipiente 1, a la que podrán añadirse o no sustancias y aditivos que cooperen al mantenimiento del árbol 2 en condiciones de frescor y vitalidad, sirve perfectamente a aquel propósito, a la vez que la
20. estructuración del conjunto provee por lo menos dos medios de sujeción axial 1-3 y radial 4-5 que inmovilizan totalmente el árbol o similar 2, impidiéndole cualquier inclinación o movimiento fortuitos.
- Excusado es decir que el recipiente 1 podrá,
25. además de agua, contener tierra, abono e incluso musgo, plantas, etc., es decir cualquier elemento que coopere a dar vida y aumentar el efecto decorativo del árbol u objeto soportado, pudiendo en determinadas ocasiones



hacer las veces de maceta, con orificios de aireación o descarga del contenido, dotados en este último caso de los correspondientes elementos de obturación a voluntad.

- El dispositivo descrito puede también ser utilizado para la sujeción de cualquier soporte móvil que precise ser mantenido de pie o vertical, actuando el plato simplemente para el mantenimiento del centro de gravedad de aquéllos, o sea en equilibrio estático, o bien simultáneamente como receptáculo de elementos decorativos complementarios..
- 5.
- 10.

Serán independientes del objeto de la invención los materiales, formas y dimensiones, tanto absolutas como relativas, del soporte-recipiente y sus partes, naturaleza del objeto soportado y, en general, todo cuanto no altere, cambie o modifique su esencialidad.

15.

- . -

N O T A

Se reivindica como objeto del presente modelo de utilidad:

1. Soporte-recipiente, que consiste esencialmente en un recipiente inferior propiamente dicho, destinado a contener un medio líquido o sólido capaz de mejorar el carácter decorativo del conjunto y mantener la lozanía del elemento soportado cuando éste sea de
- 20.

117259 10 NOV



naturaleza vegetal, actuando a la vez de soporte axial para este último, disponiendo al efecto en su fondo de medios punzantes en los que se clava la extremidad del elemento citado, cuya retención viene completada en

5. sentido radial por uno o varios anillos circundantes, dotados de tornillos radiales pasantes de fijación y mantenidos a determinada distancia por encima del recipiente por los propios pies que sostienen a este último, a cuyo fin disponen en su parte media de un estribo contra el que se mantiene unido dicho recipiente por su
10. borde.

2. Soporte-recipiente.

Consta la presente memoria descriptiva de siete hojas foliadas, escritas a máquina por una sola cara.

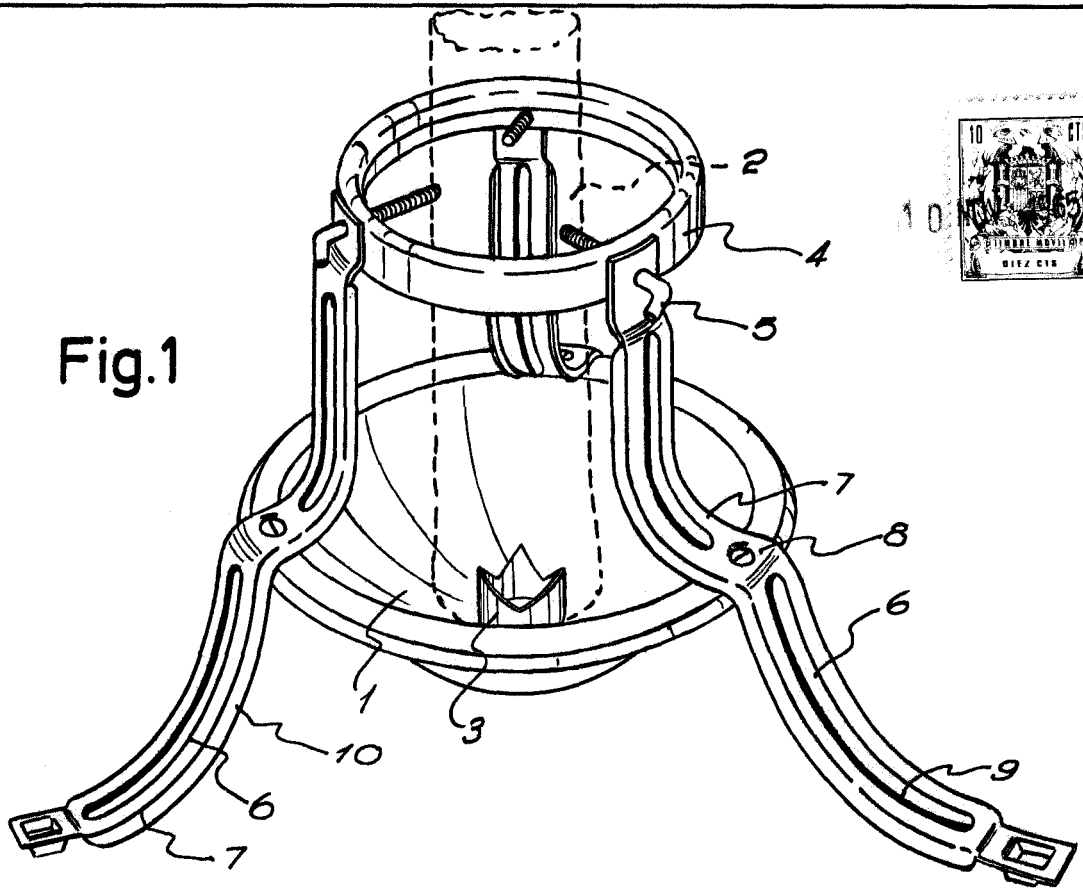
Madrid, a 10 de noviembre de 1965.

José M^a FLORES FLAQUER

p.a.

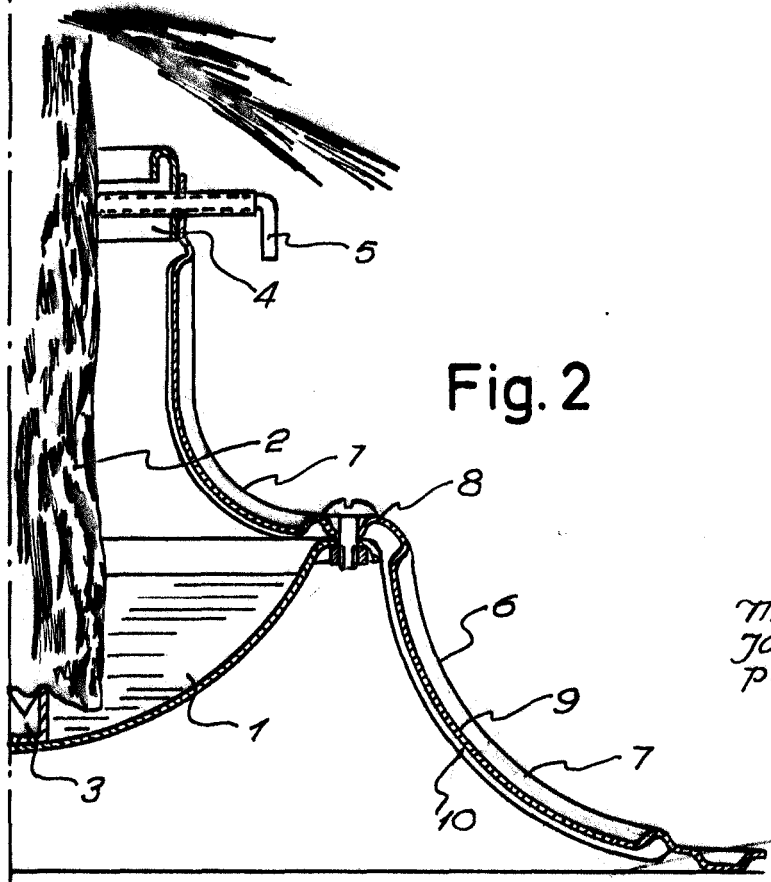


Fig.1



117259

Fig. 2



Madrid, 10 Noviembre 1965
José M^a Flores Flaquer
p.a.