



117252

MODELO DE UTILIDAD
por veinte años
a favor de

Don Luis BARRÓN BARRÓN
de nacionalidad española
residente en VALENCIA-C/Caballeros 16

P O R

"Llave graduable"

MEMORIA DESCRIPTIVA

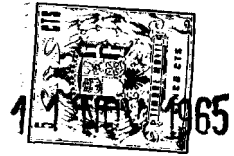
Consiste el referente Modelo de Utilidad en una llave graduable.

Hasta la fecha no se conoce en el mercado una llave graduable como la que es objeto de éste Modelo de Utilidad, caracterizada en el cuerpo de ésta memoria descriptiva.

Para la mejor comprensión del objeto de éste Modelo de Utilidad se acompaña a ésta memoria descriptiva un plano de sus particularidades esenciales a título de ejemplo. no limitativo.

117252

-2-



En la Figura -A- se aprecia una vista de canto o lateral
10 de dicha llave, apreciándose las partes -2- y -4- de la misma
que ahora indicaremos.

En la Figura -B- se aprecia una vista de frente de dicha llave
para apreciarse en todo su aspecto reivindicativo.

En -1- se aprecia una pieza mediza.

15 En -2- se aprecia una parte de la propia llave sobre la que
actúa la pieza mevediza -1-.

En -3- se aprecia la punta que presenta la pieza movediza
-1- igual que la número -4- antes descrita.

En -5- se aprecia el mando o corredera de la pieza -1-.

20 En -6- se aprecia un fleje flexible para la sujeción del
eje -7- que impide el movimiento de las piezas -1- y -2-.

En -7- se aprecia una pieza con aristas que junto con el me-
tado fleje impide el movimiento de la llave.

En -8- se aprecia el mango de la llave.

25 En la Figura -C- se aprecia una vista de la mentada llave
por la parte contraria a la vista en la Figura -A- apreciándose
sus partes -1-, -3-, -5- y -8-.

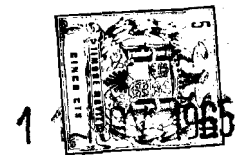
En la Figura -D- se aprecia una vista de conjunto de las
piezas-bloque antes citadas -5-, -7- y -9- que es la parte ros-
30 cada que lleva el conjunto -5-, -7-.

Como se apreciará ésta especial llave graduable mejora nota-
blemente las presentadas en el mercado por su seguridad, efica-
cia y que resuelve más casos que las ya conocidas en el mercado

Puede emplearse en lugares donde las conocidas no lo hacian
35 por no permitirlo las piezas móvil y fija de acción.

El conjunto del mando, fleje y pieza de aristas hacen que
la acción de la pieza móvil que actúa con la fija de la propia
llave hace que no se pueda mover la posición que se le ha dado
a la llave en su acción.

-5-
117252



40 la pieza móvil -1- al utilizar la llave tapa completamente al man-
do de acción -80- y por lo tanto no existe la incomodidad de que
dicho mando tropiece con cualquier pieza o lugar en que se en-
cuentre trabajando la llave.

Se suprime de las llaves conocidas el que la parte opuesta del
45 mango salga al exterior ya que los movimientos se efectúan in-
ternos.

Descrito suficientemente el objeto del presente Modelo de Uti-
lidad, solamente cabe hacerse constar que, podrá ser objeto de
mejoras, siempre y cuando no se altere su esencialidad, no des-
50 virtuéndola el cambio de forma ni los materiales a emplear en su
construcción.

REIVINDICACIONES

Reivindica el recurrente la propiedad y el derecho exclusivo
de fabricación en España y sus Dominios del objeto del presente
55 Modelo de Utilidad, caracterizado en las siguientes reivindicacio-
nes:

1a.- llave graduable, caracterizada esencialmente por un cuer-
po fijo que forma parte del mango y sobre el cual actúa una pieza
movediza que forma ángulo con la misma y con extremos casi en pun-
60 ta ambas partes, siendo ésta pieza móvil actuada por un mando que
lleva adherida en su parte anterior y dentro del conjunto unas
aristas para que pueda sentarse al extremo de un fleje flexible
que actúa desde el exterior para controlar la posición de la pie-
za movediza que acciona por medio de un dentado que lleva en su
65 parte inferior en combinación con el dentado que lleva el con-
junto mando y aristas que forma un solo conjunto.

2a.- Por "LLAVE GRADUABLE".

Sean cuales fueren las circunstancias que concurran en la esencialidad del presente Modelo de Utilidad, caracterizado en el cuerpo de ésta memoria descriptiva.

Consta ésta memoria descriptiva de cuatro hojas mecanografiadas por una sola cara, numeradas, foliadas y acompañadas de una hoja de planos, a título de ejemplo, no limitativo.

Madrid, diez de Noviembre de 1.965.

P. n. n.

[Handwritten signature]



117252

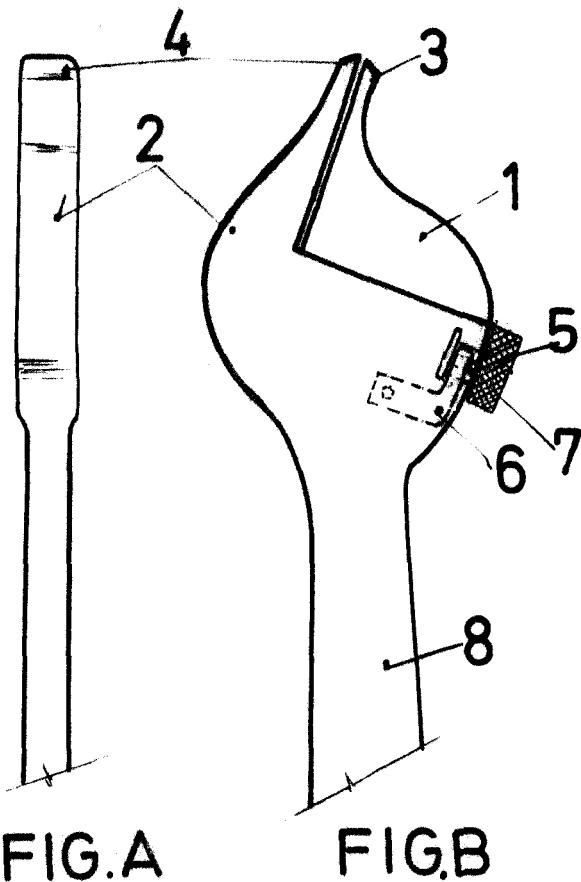


FIG.A

FIG.B

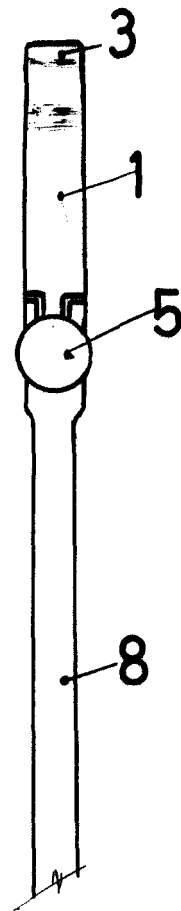


FIG.C

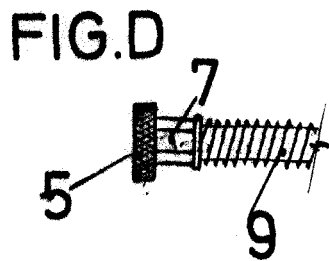


FIG.D

MADRID, 9 11 04 1965

P.A.

Ricardo Bordehore

P.P.

Escala variable