

117249



117249

MEMORIA DESCRIPTIVA

correspondiente a la solicitud de concesión de un_

MODELO DE UTILIDAD

SOLICITANTE: D. JOSE-ANTONIO SANCHIS PINA, de na
cionalidad española.

RESIDENCIA: IBI (Alicante), Tibi, s/n.

ENUNCIADO: " JUGUETE, PERFECCIONADO "

Prioridad: Patente n.º del

MS/lá.

- 1 -

117249



NOV. 1955

1

La invención a que se refiere la presente Memoria constituye una novedad industrial con características y ventajas que la hacen merecedora del privilegio de explotación exclusiva que por ella se solicita, de acuerdo con las prescripciones del Estatuto vigente sobre Propiedad Industrial, de fecha 26 de Julio de 1.929, texto refundido, publicado - el 30 de Abril de 1.930.

5

10

Como todos conocemos, la principal característica que se le exige al juguete en general, es la de novedad. Sin este requisito tan indispensable, difícilmente podría triunfar un juguete en el mercado por muy perfecta que fuera su realización.

15

En la actualidad son conocidos infinidad de juguetes que experimentan unos movimientos a través de una organización mecánica que mediante un mecanismo convencional se ponen en marcha causando unos efectos en consonancia con la representación exterior de la figura.

20

Hasta la fecha, todos los juguetes conocidos dotados de movimiento son de tan compleja organización que requieren de un proceso de montaje sumamente complicado, llevando implícito dicho montaje grandes dispendios de tiempo y mano de obra que repercuten de forma directa en el costo final del juguete.

25

Como indica su enunciado, la presente solicitud recae sobre un juguete, perfeccionado, el cual juguete presenta unas características de novedad fundamentadas principalmente en el efecto visual del mismo. Tiene por finalidad conseguir estos nuevos efectos visuales mediante una organización sencilla y económica.

30

Al efecto, el juguete en cuestión está constitui-

117249



1965

1 do por dos figuras caprichosas, de las cuales una aparece -
en actitud cabalgante sobre la otra, presentando la cabeza-
de la inferior de éllas dotada de un movimiento rectilíneo-
alternativo en función de una excéntrica movida subsidiariamente
5 mente por uno de los elementos rodantes del juguete. Dicha-
excéntrica actúa sobre un sistema de bielas que transmite a
la figura cabalgante un movimiento arqueado, coincidiendo -
con el desplazamiento rectilíneo alternativo que experimenta
la cabeza de la figura inferior.

10 Para la mejor comprensión de la idea expuesta se-
ha confeccionado una lámina de dibujos, la cual se acompaña
a la presente Memoria sin caracter restrictivo alguno, como
una idea gráfica de su realización práctica.

15 Como podemos comprobar, se ha representado una --
vista esquemática del juguete en cuestión. En élla podemos-
apreciar como se halla constituido por dos figuras capricho-
sas, por ejemplo un conejo -1-, cabalgante sobre una tortu-
ga -2-. La cabeza -3- de la tortuga -2- está dotada de un -
movimiento rectilíneo alternativo en función de una excén-
trica -4-, movida subsidiariamente por uno de los elementos
20 rodantes -5-.

Otra de las características que podemos apreciar,
es como la excéntrica -4- actúa sobre un sistema de bielas-
-6- que, saliendo al exterior del cuerpo de la tortuga -2-
a través de la ventana -7-, sujeta a la figura cabalgante -
25 -1- por -8-. Igualmente podemos notar el elemento impulsor-
del juguete consistente en un volante de inercia -9- que ac-
túa por fricción de la rueda -10-.

30 Al recibir el juguete el impulso del volante de -
inercia -9- se ponen en accionamiento los elementos rodan-

117249



10 de Mayo de 1965

1

tes -5- y -10-, recibiendo entonces la cabeza -3- el movimiento rectilíneo. También la excéntrica -4- acciona el sistema de bielas -6- que transmite al conejo -1- el movimiento arqueado.

5

Es necesario aclarar que en el presente caso se ha representado como mecanismo accionador del juguete uno de fricción mediante volante de inercia, pero téngase en cuenta que este mismo fin podría desempeñarlo cualquier mecanismo de otro tipo, por ejemplo eléctrico, o bien de cuerda.

10

En el campo industrial, el nuevo juguete presenta grandes ventajas, tanto en el orden económico como en el funcional.

15

En el orden económico su constitución a partir de piezas simples que permiten su fabricación en serie y no ofrecen ninguna dificultad de montaje, permiten que el juguete se expendan en el mercado a precios asequibles.

20

En el aspecto funcional es indudable que la inclusión del movimiento rectilíneo alternativo en la cabeza de la cabalgadura combinado con el que experimenta el cuerpo cabalgante a través del sistema de bielas hacen que el juguete adquiriera una utilidad práctica singular por el beneficio o efecto nuevo que aporta a la función a que se destina.

25

Hecha la descripción precedente, es necesario añadir que los detalles de realización de la idea expuesta pueden variar sin que por ello cambie la esencia de la invención que es la que se desprende de los párrafos que anteceden y lo que se reivindica en la siguiente.

30

N O T A

117249



1965

1

En resumen: El Modelo de Utilidad que se solicita ha de recaer sobre las reivindicaciones siguientes:

5

1ª.- JUGUETE, PERFECCIONADO, caracterizado esencialmente porque, siendo de los constituidos por dos figuras caprichosas, de las cuales una aparece en actitud cabalgante sobre la otra, presenta la cabeza de la inferior de ellas - dotada de un movimiento rectilíneo alternativo en función - de una excéntrica, movida subsidiariamente por uno de los - elementos rodantes del juguete, actuando dicha excéntrica - sobre un sistema de bielas que transmite a la figura cabal- gante un movimiento arqueado, coincidiendo con el despla- zamiento rectilíneo alternativo que experimenta la cabeza de - la figura inferior.

10

15

2ª.- Se reivindica por último, como objeto sobre el que ha de recaer el Modelo de Utilidad que se solicita, - "JUGUETE, PERFECCIONADO".

Todo tal y como queda descrito y reivindicado en la presente Memoria que consta de cinco hojas escritas a máquina por una sola cara y dibujos que se acompañan.

20

Madrid, 11 de Noviembre de 1.965

ALFONSO UNGRIA

P.P.

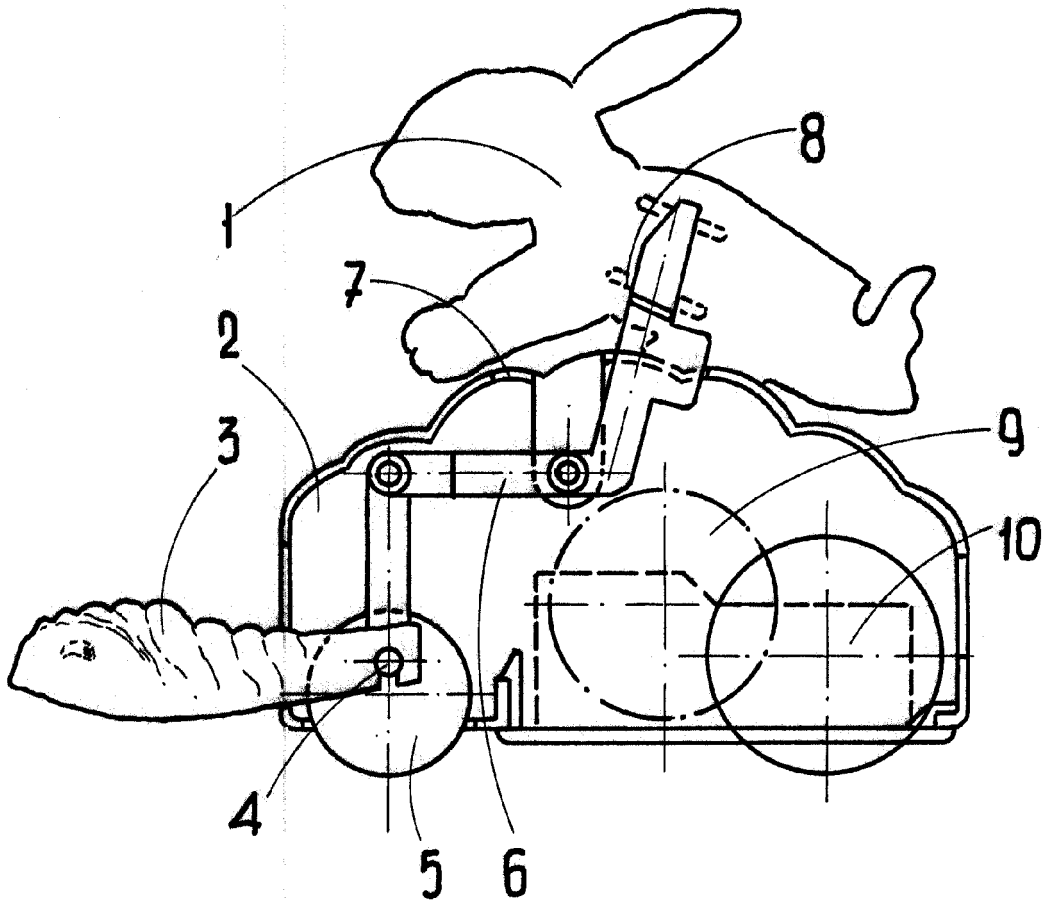
25

30

117249



1965



ESCALA VARIABLE

Madrid, 11 de noviembre de 1965

ALFONSO UNGRIA

P.P.