

117237



117237

MEMORIA DESCRIPTIVA  
para solicitar  
PATENTE DE MODELO DE UTILIDAD  
e n  
E S P A Ñ A  
por VEINTE años  
por "CERROJILLO"

A nombre de:

Don Miguel Colom Rosselló, de nacionalidad  
española,

domiciliado en:

PALMA DE MALLORCA (Balears), Plaza Teniente Coronel  
Franco, 20.

\*\*\*\*\*

El objeto de la presente solicitud de Patente  
de Modelo de Utilidad, se refiere a un cerrojo, cuyas  
características de novedad le confieren la cualidad de  
aportar, a la función a que se destina, las siguientes  
ventajas:

5



a.- Es aplicable a toda clase de cierres, ventanas, hojas y paneles, y trabaja en cualquier posición, tanto horizontal como vertical y en sentido hacia arriba o hacia abajo.

10                    b.- Posee seguro que enclava en posiciones de cerrado o abierto impartiendo total inmovilidad fortuita.

c.- Se monta con facilidad y rapidez.

d.- Es de constitución muy sencilla y resulta así eficaz, barato y ligero.

15                    En el adjunto plano, para facilidad de la descripción, se ha representado una forma de ejecución del Modelo de Utilidad que se preconiza.

La figura 1 representa una vista del cerrojo en posición de abierto.

20                    La figura 2 es una vista del mismo en posición de cerrado.

La figura 3 muestra una vista en alzado lateral en posición de cerrado, y

25                    La figura 4 se refiere a una vista perspectiva, en posición, asimismo, de cerrado.

30                    Como puede apreciarse, este cerrojo comprende una caja (1) dentro de la que, guiada por la cara frontal, va una espiga deslizante (2) dotada de un cabezal, que queda dentro de la caja, en el cual cabezal (3) se inserta un botón (4) de accionamiento que sale al exterior a través de una abertura de la caja.

35                    Esta abertura (5) posee forma de U con los extremos de sus patillas algo ensanchados determinando alojamientos (6) y (7) en los que es susceptible de enclavar, en una u otra de sus posiciones de abierto o cerra-



do, el botón de mando del cerrojillo.

De esta forma queda perfectamente fijado el cerrojillo sin posibilidad de maniobras falsas por deslizamientos fortuitos.

40 Este modelo es realizable en cualesquiera tamaños y materiales adecuados, siendo susceptible de toda clase de modificaciones de detalle, en tanto que éstas no alteren su fundamento.

-:- N O T A -:-

45 Los puntos de invención propia y nueva que se presentan para que sean objeto de esta patente de modelo de utilidad, en España, por veinte años, son los siguientes:

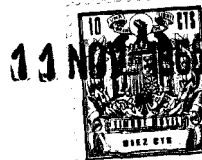
50 1.º.- Cerrojillo, caracterizado por que comprende una caja dentro de la que va, deslizante, una espiga cuyo extremo libre va guiado por guía en la cara frontal y que lleva en su otro extremo un cabezal en el que se inserta un pomo de accionamiento que asoma al exterior de la caja a través de una abertura de la tapa de ésta, la cual abertura posee forma de U con ensanchamientos en los extremos de sus patillas, constitutivos de alojamientos en donde es susceptible de engatillar, y quedar retenido, el eje del pomo, determinando así un seguro de enclave en posiciones de cerrado o abierto.

60 2.º.- "CERROJILLO".

Tal y como se ha descrito en la memoria que antecede, representado en el dibujo que se acompaña y para los fines que se han especificado.

Consta la

117237



presente memoria descriptiva de cuatro hojas escritas  
a máquina por una sola cara.

Madrid, 11 de Noviembre de 1965

D. Miguel Colom Roselló

117237 Hoja única

117237

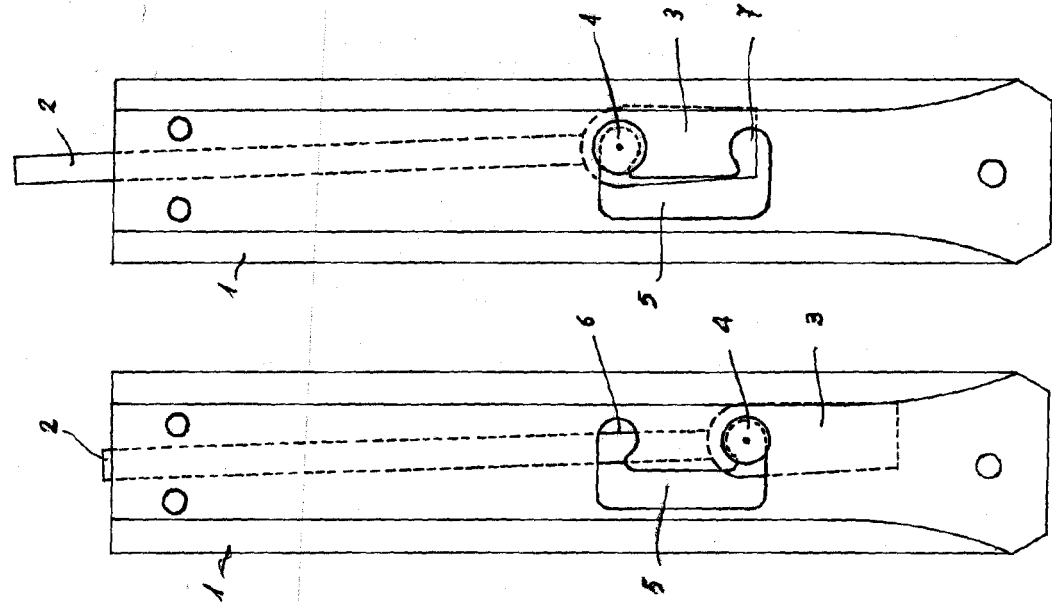


Fig. 1

Fig. 2

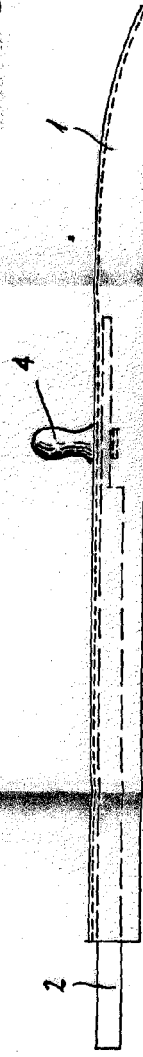


Fig. 3

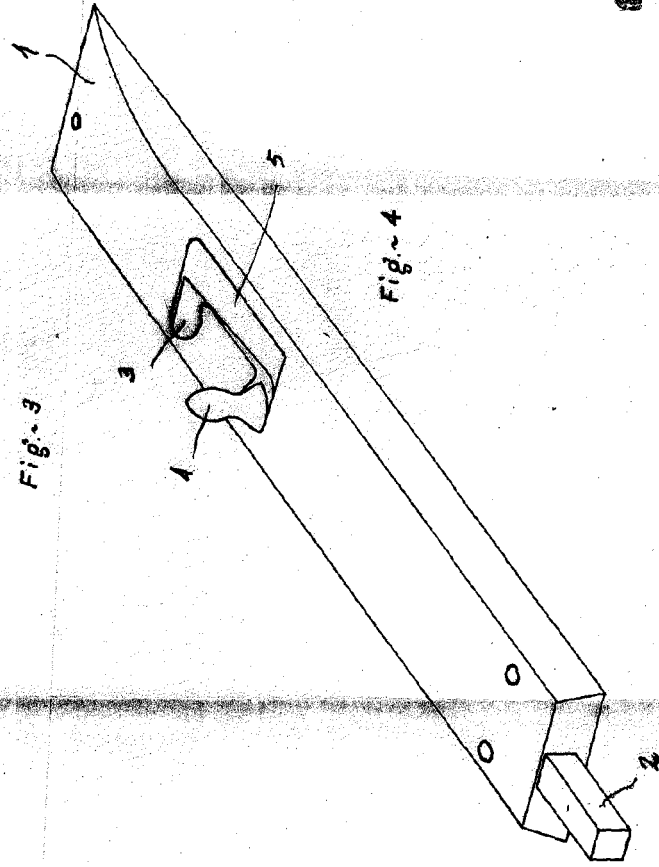


Fig. 4

81 NOV 1965

Escala Variable.