

117235



11 NO

117235

MODELO DE UTILIDAD

que por 20 años, para España y sus Posesiones, se solicita a favor de DON JUAN MANUEL TRESPADERNE BELLIDO, de nacionalidad española, residente en SEVILLA (ESPAÑA), o/. Sol, nº. 87, por: "APARATO CONTADOR DE AGUA CON FILTRO".-

Memoria Descriptiva

El presente modelo de utilidad se caracteriza por constituir un aparato contador de agua con filtro, de gran utilidad y ventaja, pues por la original y sencilla forma en que esta concebido y desarrollado en su construcción, disposición y montaje, se consigue obtener un aparato contador de agua con filtro, bien sea éste tubular acoplado convenientemente, o bien en forma de plancha perforada acoplada en disposición vertical mediante una canal pasante superior y hueco de alojamiento inferior, obteniéndose así, un contador de agua de magnifico resultado práctico, ya que por la excelente operación de filtraje a que se somete el agua a su entrada en el interior del contador, ofrece éste una gran garantía de funcionamiento en su trabajo y larga duración, consiguiéndose además por la sencillez de su construcción y montaje rápido de --



15 las piezas que lo formán, una extraordinaria reducción del material y mano de obra, reañudando todo ello en una gran economía, -
teniendo también la gran ventaja de poseer todas las garantías necesarias de servicio en un contador corriente de agua.

20 El aparato "Contador de agua con filtro" cuyo registro se solicita, se caracteriza por estar constituido en la forma siguiente:

Por un cuerpo general (1-fig. 1) de forma alargada construido bien de metal, bronce, latón, ó cualquier otra clase de material apropiado para ello, por cuya parte central (2-fig. 1) es tanto por el exterior como por el interior en forma cilíndrica, -
25 terminando por su parte inferior ó base (3-fig. 1) en forma plana, llevando ésta parte central por ambos laterales unos cuerpos salientes (4 y 5-fig. 1) dispuestos en sentido horizontal, huecos -
de forma cilíndrica por sus partes laterales (6 y 7-fig. 1) y en forma cónica por su parte central (8-fig. 1) estando en comunicación el cuerpo saliente (4-fig. 1) por donde entra el agua al contador, con la parte inferior (9-fig. 1) de la parte central (1-fig. 1), y el cuerpo saliente (5-fig. 1) por donde sale el agua que pasa por el contador, con la parte superior (10-fig. 1) de la parte central (1-fig. 1) del cuerpo general, siendo ésta parte central
30 por su interior hueca y cilíndrica, llevando en ella dispuesto -- aproximadamente en su mitad de altura, un reborde saliente (11-fig. 1) en donde descansa mediante un rebaje (12-fig. 1) que lleva practicado, la pieza cilíndrica (13-fig. 1) que puede ser en una sola pieza o en dos, al entrar acoplado en el interior de la
35 parte central (1-fig. 1) del cuerpo general del contador cuya pieza cilíndrica constituye la cámara o carcasa donde vá alojada la turbina (14-fig. 1) accionadora por el esfuerzo del agua del mecanismo de relojería del contador.

40 Esta pieza cilíndrica (13-fig. 1), lleva practicados --



45 por su parte inferior y en toda su periferia, una serie de talá-
dros pasantes (15-fig. 1) dispuestos al tresbolillo y practicados
al sesgo para la mayor facilidad de entrada del agua que ha de mo-
ver a la turbina (14-fig. 1) elevándose el agua que efectuará su
salida por otra serie de taládro pasantes (16-fig. 1) practicados
50 en la parte superior y a todo alrededor de la pieza cilindrica --
(13-fig. 1) siendo éstos taládro de mayor diámetro que los infe-
riores (15-fig. 1).--

Encima de la turbina (14-fig. 1) con un poco de repara-
ción de ella, lleva montado todo el conjunto del mecanismo de re-
55 lojería del contador, que estará formado por su parte inferior --
por un disco o placa (17-figs. 1-2) dotada de una serie de cojine
tes y contra-pivotes, cuya placa servira para el montaje y sopor-
te del mecanismo inferior del contador, llevádo ésta placa por -
su parte baja fijada mediante una serie de tornillos (18-figs. 1-
60 2) otra placa de regulación (19-figs. 1-2) dotada por su parte in-
ferior de un cuerpo central hueco (20-figs. 1-2) de forma circu-
lar pasante a modo de aro en el que acopla otro cuerpo circular -
(21-fig. 1) de que va dotada la turbina por su parte superior y -
del que sale un eje (22-fig. 1) roscado a modo de piñón que engrá
65 na sobre el mecanismo inferior del tren reductor haciendolo fun-
cionar al girar la turbina por la acción del agua, llevádo la --
placa reguladora (19-figs. 1-2) montadas por su parte inferior --
con movimiento de regulación móvil o desplazable mediante unos pe-
queños tornillos (23-figs. 1-2), unas plaquitas o paletas (24-figs.
70 1-2) en forma de escuadras con su pestaña de roce, que sirven para
la regulación de la marcha del contador a mayor o menor velocidad.

Este aparato contador lleva montado en el interior del
cuerpo lateral saliente (4-fig. 1) y a la entrada del agua, un fil-
tro bien en forma tubular (25-fig. 1) montado convenientemente, o



75 bien en forma de placa perforada (26-fig. 1) acoplada en sentido
vertical pasante mediante una canal (27-fig. 1) practicada en la
parte superior del cuerpo lateral saliente y un hueco inferior -
(28-fig. 1) practicado en la parte inferior para el descanso de
la placa filtro, verificándose de ésta manera el filtraje del --
80 agua antes de su entrada en el interior del contador.

Descrita suficientemente la naturaleza y alcance de la
presente invención, se hace constar que en la misma, podrán ser
variables los materiales, dimensiones y en general aquellos otros
detalles accesorios o secundarios que no alteren, cambien ni modi-
85 fiquen la esencialidad propuesta.

Los términos en que queda redactada ésta memoria son -
ciertos y fiel reflejo del objeto descrito, debiéndose tomar en
un sentido más amplio y nunca en forma limitativa.

Todo según se detalla en el dibujo adjunto que a titu-
90 lo de ejemplo acompaña a la presente memoria descriptiva, en el
que representa:

La fig. 1 el aparato contador de agua con filtro visto
en alzado y en sección longitudinal para me-
95 jor ver toda su forma, disposición y montaje
interior, y

La fig. 2 un detalle de la placa reguladora vista en -
planta y de perfil, con el montaje de las pa-
letas de regulación de la velocidad a que ha
de funcionar el contador.

100

REIVINDICACIONES

Se reivindica como de la propia y nueva invención la propiedad y
explotación exclusiva de:

1ª.- Aparato contador de agua con filtro, caracterizado por estar
constituido por un cuerpo general de forma alargada, cuya parte -



- 105 central es tanto por su exterior como por el interior en forma --
cilíndrica, terminando por su parte inferior o base en forma pla-
na llevando ésta parte central por ambos laterales unos cuerpo sa-
lientes huecos dispuestos en sentido horizontal de forma cilíndri-
ca por sus partes extremas y en forma cónica por su parte central,
- 110 estando en comunicación directa el cuerpo saliente de la derecha
por donde entra el agua en la parte inferior del contador y el --
cuerpo saliente de la izquierda por donde sale el agua que pasa -
por la turbina, con la parte superior de éste.
- 2ª.- Aparato contador de agua con filtro, según reivindicación 1ª,
- 115 caracterizado por llevar la parte central del contador interior--
mente y a mitad aproximadamente de su altura, un reborde saliente
en donde descansa mediante un rebaje que lleva practicado una pie-
za cilíndrica que acopla en su interior y que constituye la cáma-
ra de alojamiento de la turbina accionadora, llevando esta pieza
- 120 cilíndrica practicados por su parte inferior y en toda su perife-
ria, una serie de taládro pasantes dispuestos al tresbolillo y -
al sesgo para la entrada del agua y otra serie de taládro de ma-
yor diámetro practicados en su parte superior por donde sale el -
agua elevada por la turbina.
- 125 3ª.- Aparato contador de agua con filtro, según reivindicaciones
1ª y 2ª, caracterizado por llevar por encima de la turbina y a ---
cierta altura de ella, todo el mecanismo de relojería del conta-
dor montado sobre una placa base, llevando ésta fijada por su par-
te inferior mediante unos pequeños tornillos, una placa de regula-
- 130 ción dotada por su parte inferior de un pequeño cuerpo central --
hueco en forma circular pasante a modo de aro, en el que acopla -
otro cuerpo circular de que va dotada la turbina por su parte su-
perior, del que sale un eje roscado a modo de piñón que engrana -
sobre el mecanismo inferior del trén reductor, llevando la placa

- 6 - 117235 71



135 reguladora montadas por su parte inferior un movimiento de regulación móvil ó desplazable mediante unos pequeños tornillos unas -- plaquitas o paletas en forma de escuadras con su pestaña de roce que sirven para la regulación de la marcha del contador a mayor o menor velocidad.

140 4ª.- Aparáto contador de agua con filtro, según reivindicaciones 1ª a 3ª, caracterizado por llevar montado en el interior del cuerpo lateral saliente de entrada del agua, un filtro bien en forma tubular o de placa perforada acoplada en sentido vertical pasante mediante una canal vertical practicada en la parte superior del -
145 cuerpo lateral saliente, y un hueco inferior para el descanso de la placa filtro.

5ª.- "APARATO CONTADOR DE AGUA CON FILTRO".-

Consta la presente memoria descriptiva de seis hojas numeradas y mecanografiadas por una sola cara a las que se acompañan un plano para su mejor comprensión.

MADRID, 11 DE NOVIEMBRE DE 1.965.-

RODOLFO DE LA TORRE ROSELLO
P. P.


José Pérez Collado

Figura 1.

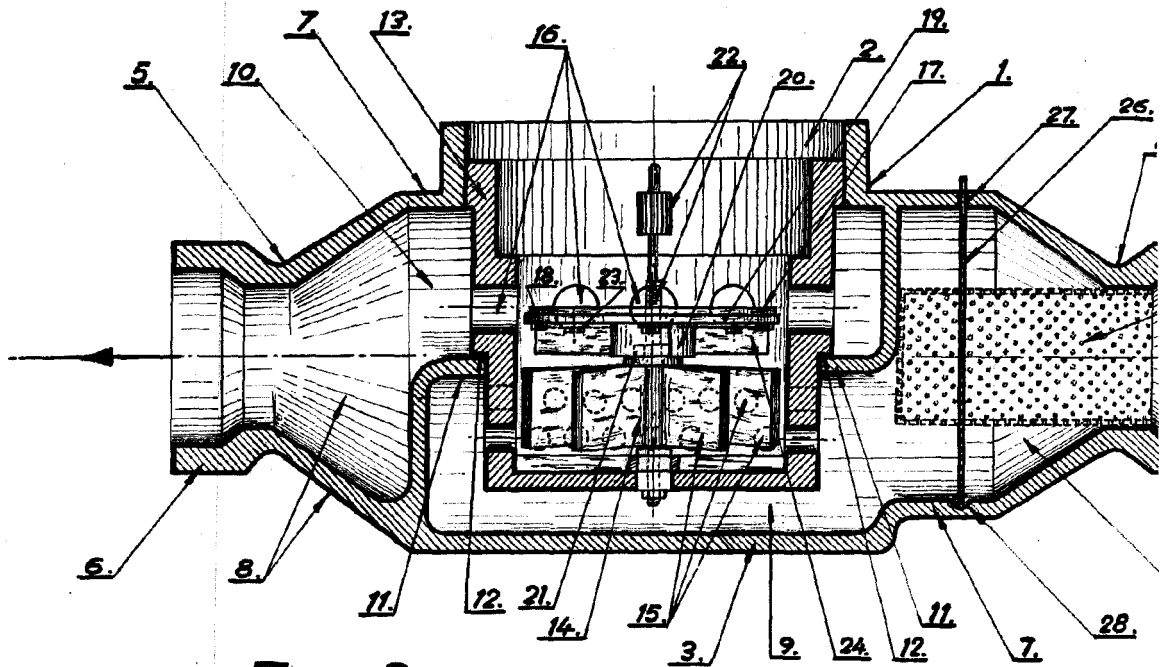
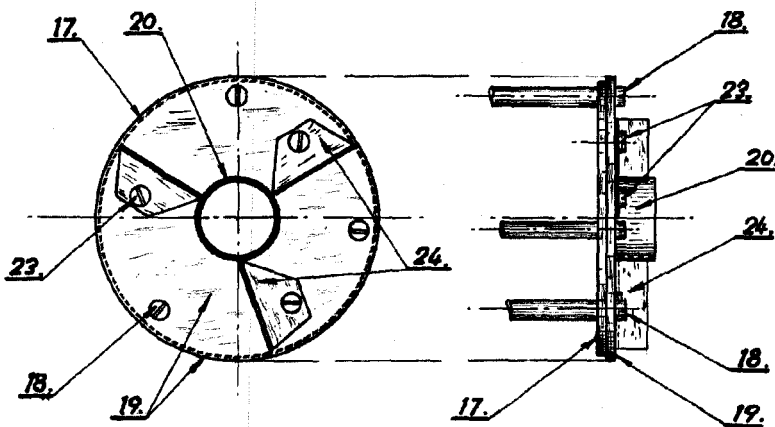


Figura 2.



Est

117235



Figura 1.

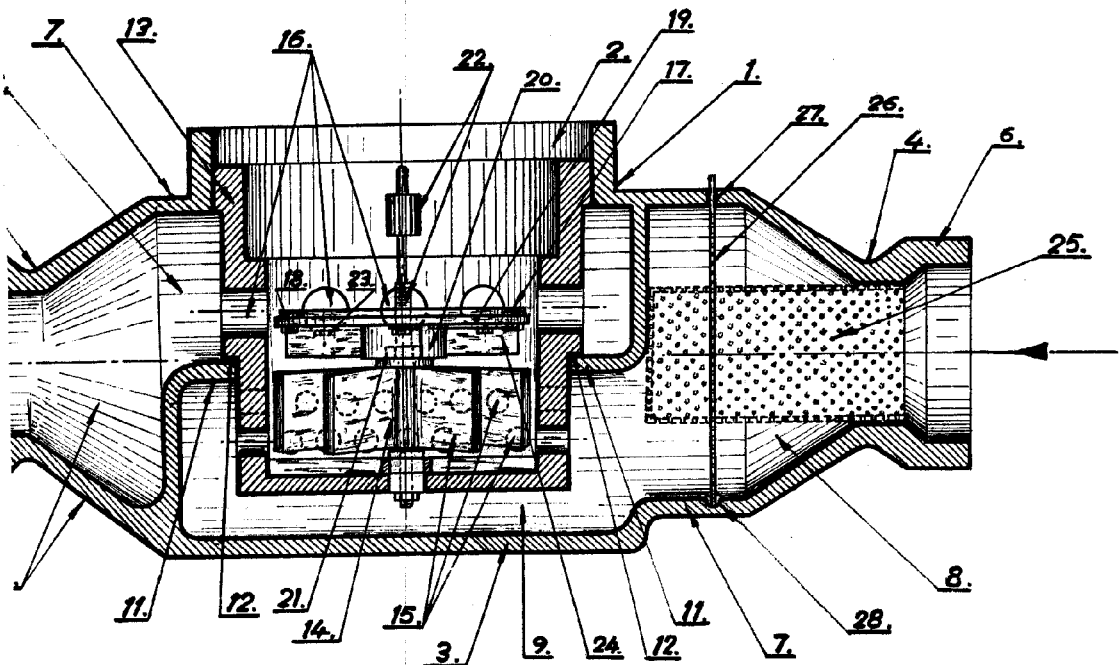
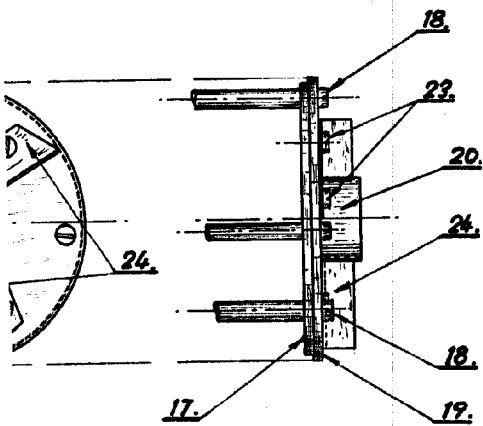


Figura 2.



Escala variable.

HODOLFO DE LA TORRE ROSELL
P. P.
[Signature]
José Pérez Collada