

11723



117233

MEMORIA DESCRIPTIVA

=====

Correspondiente al registro de Modelo de Utilidad que, por veinte años, se solicita para España y sus Colonias, a favor de Don Emilio CARALTÓ LLUCH y Don Diego DE HARO SAEZ, ambos de nacionalidad española, residentes en Esplugas de Llobregat (Barcelona), calle Campreciós, nº 27 - - - - -

5.

p o r

"NUEVO ABRELATAS"

=====

El nuevo abrelatas objeto del presente Modelo de Utilidad tiene la gran ventaja de que además de abrir la lata por encima de ella rebordonea el filo que corta sin posibilidad por tanto de que se produzcan cortes en los dedos cuando la lata se abre.

10.

Para una correcta interpretación se describe, a continuación, un caso de realización práctica, a título de

11 NOV.



117233

ejemplo, no limitativo, del nuevo abrelatas, acompañándose de una hoja de dibujos en la que:

En la figura 1, se representa en alzado y parcialmente cortado, un abrelatas según la invención.

5. En la figura 2, una sección por la línea II-II de la figura 1.

Y en la figura 3, una planta superior del abrelatas sin la tapa del cabezal.

10. Consiste la invención en que el abrelatas está constituido por una caja (1) de la que en uno de sus lados emerge un mango de asido (2) y encima de la tapa (3) de la caja (2) sobresale, verticalmente, una manija (4) de accionamiento giratorio de una rulina (5) de llanta dentada, con dientes sensiblemente helicoidales, la cual se encuentra adosada en el fondo (6) de la caja (1) y trabada por la parte afacetada (7) del extremo cilíndrico (8) de la manija de accionamiento (4) que a su vez queda ensartada en el orificio circular del fondo de la caja (6) quedando la llanta de dicha rulina (5) enfrentada a un pico cortador (9), dispuesto hacia abajo, en una cavidad alargada (10) del fondo (6) de la caja (1) con lo que al utilizar el abrelatas, el borde de la tapa de la lata a abrir queda situada entre la llanta de la rulina (5) y el pico cortador (9) que se clava sobre de la superficie de la tapa, adentrándose en ella y al girar la manija (4) de accionamiento que emerge de la caja (1) del abrelatas entonces la rulina (5), apoyándose en el borde de la lata, avanza por la misma y así el pico cortador (9) lo hace, a su vez, cortando la lata sin esfuerzo alguno.

15. 20. 25. 30.

El pico cortador (9) es solidario de una palanca la-

11 NOV.



117233

minar (11) unida articuladamente por un extremo interno (12) al fondo (6) de la caja (1) y su otro extremo libre, doblado, es el que constituye el pico cortador (9).

5. Para que la separación de la rulina (5) y el pico cortador (9) sea regulable, según distintos grosores de bordes de las tapas de las latas a abrir, hay dispuesto un muelle laminar (13) que empuja, constantemente, contra un lateral de la palanca (11) de manera que el pico cortador (9) se ve presionado, constantemente, hacia la rulina (5) lo que puede hacer en virtud de que el pico cortador (9) emerge hacia el exterior por la abertura alargada (10) del fondo (6) de la caja (1).

10. El muelle laminar (13) debidamente doblado presenta un bucle (14) en un extremo el cual engarza en un tetón (15) obtenido por un matrizado de la superficie del fondo (6) de la caja (1) y además sujetado el muelle (13) por la tapa (3) de la propia caja (1) que evita el que aquél pueda desplazarse de lugar.

15. En uno de los lados mayores de la parte externa del fondo (6) de la caja (1) y en su borde, hay un plano inclinado (16) cuya finalidad es la de que apoyándose en la lata a abrir dá a la superficie del abrelatas una inclinación suficiente para facilitar el corte del pico cortador (9) al avanzar éste por rodamiento de la rulina (5) la cual al propio tiempo que avanza roblonea el filo del corte efectuado por el pico cortador (9).

20. El borde de la tapa (3) del abridor está roblonado para su unión al fondo (6) de la misma y además hay dispuestos medios de fijación entre la tapa (3) y el fondo (6).

25. La palanca (11) presenta en su parte central un orifi-

30.

117233

11 NOV



cio coliso (17) para que el fijador central (18) permita los deslizamientos laterales solicitados por el muelle antagonista (13).

5. La rulina (5) queda unida al fondo (6) de la caja (1) por una brida (19) dispuesta en la parte externa del fondo (6) de la caja (1).

Se sobreentiende que en el presente caso, serán variables cuantos detalles de construcción y acabado, no alteren cambien o modifiquen la esencia de la invención.

10.

N O T A

Descrito el objeto y utilidad de la invención, lo que se declara como no divulgado ni practicado en España, comprende las siguientes reivindicaciones:

15. 1ª.- Nuevo abrelatas, caracterizado por el hecho de que el abrelatas está constituido por una caja de la que en uno de sus lados emerge un mango de asido y encima de la tapa de la caja sobresale, verticalmente, una manija de accionamiento giratorio de una rulina de llanta dentada, con dientes sensiblemente helicoidales, la cual se encuentra adosada en el fondo de la caja y trabada por la parte afacetada del extremo cilíndrico de la manija de accionamiento que a su vez queda ensartada en el orificio circular del fondo de la caja quedando la llanta de dicha rulina enfrentada a un pico cortador, dispuesto hacia abajo, en una cavidad alargada del fondo de la caja con lo que al utilizar 20. el abrelatas, el borde de la tapa de la lata a abrir queda situada entre la llanta de la rulina y el pico cortador que se clava sobre de la superficie de la tapa, adentrándose en 25. ella y al girar la manija de accionamiento que emerge

117233

11 NOV



de la caja del abrelatas entonces la rulina, apoyándose en el borde de la lata, avanza por la misma y así el pico cortador lo hace, a su vez, cortando la lata sin esfuerzo alguno.

5. 2ª.- Nuevo abrelatas, según la anterior reivindicación en el que el pico cortador es solidario de una palanca laminar unida articuladamente por un extremo interno al fondo de la caja y su otro extremo libre, doblado, es el que constituye el pico cortador.

10. 3ª.- Nuevo abrelatas, según las anteriores reivindicaciones, en el que para que la separación de la rulina y el pico cortador sea regulable, según distintos grosores de bordes de las tapas de las latas a abrir, hay dispuesto un muelle laminar que empuja, constantemente, contra un lateral de la palanca de manera que el pico cortador se ve presionado, constantemente, hacia la rulina lo que puede hacer en virtud de que el pico cortador emerge hacia el exterior por la abertura alargada del fondo de la caja.

15. 4ª.- Nuevo abrelatas, según las anteriores reivindicaciones, en el que el muelle laminar debidamente doblado presenta un bucle en un extremo el cual engarza en un tetón obtenido por un matrizado de la superficie del fondo de la caja y además sujetado el muelle por la tapa de la propia caja que evita el que aquél pueda desplazarse de lugar.

20. 5ª.- Nuevo abrelatas, según las anteriores reivindicaciones, en el que en uno de los lados mayores de la parte externa del fondo de la caja y en su borde, hay un plano inclinado cuya finalidad es la de que apoyándose en la lata a abrir dá a la superficie del abrelatas una inclinación suficiente, para facilitar el corte del pico cortador al avanzar

25. 6ª.- Nuevo abrelatas, según las anteriores reivindicaciones, en el que en uno de los lados mayores de la parte externa del fondo de la caja y en su borde, hay un plano inclinado cuya finalidad es la de que apoyándose en la lata a abrir dá a la superficie del abrelatas una inclinación suficiente, para facilitar el corte del pico cortador al avanzar

30. 7ª.- Nuevo abrelatas, según las anteriores reivindicaciones, en el que en uno de los lados mayores de la parte externa del fondo de la caja y en su borde, hay un plano inclinado cuya finalidad es la de que apoyándose en la lata a abrir dá a la superficie del abrelatas una inclinación suficiente, para facilitar el corte del pico cortador al avanzar

117233

11 NOV.



éste por rodamiento de la rulina la cual al propio tiempo que avanza roblonea el filo del corte efectuado por el pico cortador.

5. 6ª.- Nuevo abrelatas, según las anteriores reivindicaciones, en el que el borde de la tapa del abridor está roblonado para su unión al fondo de la misma y además hay dispuestos medios de fijación entre la tapa y el fondo.

10. 7ª.- Nuevo abrelatas, según las anteriores reivindicaciones, en el que la palanca presenta en su parte central un orificio coliso para que el fijador central permita los deslizamientos laterales solicitados por el muelle antagonista.

15. 8ª.- Nuevo abrelatas, según las anteriores reivindicaciones, en el que la rulina queda unida al fondo de la caja por una brida dispuesta en la parte externa del fondo de la caja.

9ª.- NUEVO ABRELATAS.

Según se describe y reivindica en la presente Memoria descriptiva, que consta de seis hojas foliadas y escritas por una sola cara y acompañada de una hoja de dibujos.

Madrid, 11 de Noviembre de mil novecientos sesenta y cinco.

P.A.,
Antonio Archa
p.p.

11 NOV. 1965



117233

FIG. 1

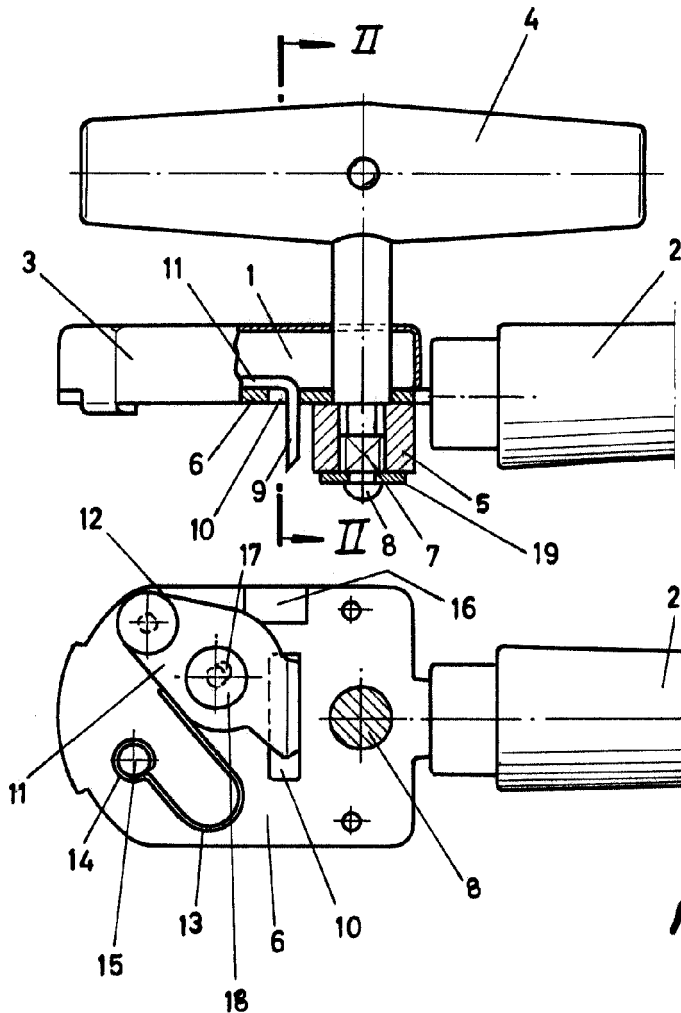


FIG. 2

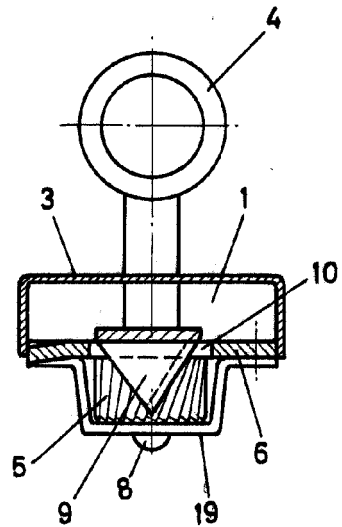
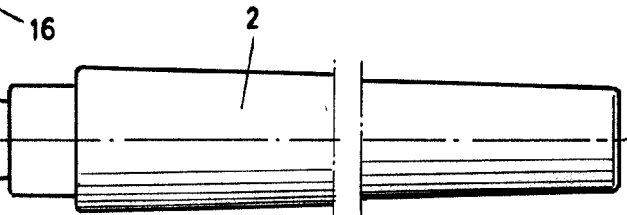


FIG. 3



Madrid, 11 Noviembre de 1965

p.a.

Antonio Archa
D. B.

Escala variable