

117.229



117229

5

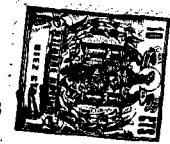
MODELO DE UTILIDAD

que por veinte años se solicita a favor de Dn. Don Domenico CENA, de nacionalidad italiana, domiciliado en via Leini, 25, SETTIMO TORINESE (Torino/Italia), y que ha de recaer sobre BOLIGRAFO PERFECCIONADO.

=====

Memoria descriptiva

El registro del modelo de utilidad que se solicita tiene por objeto garantizar la explotación exclusiva en todo el territorio nacional y sus posesiones de un boligrafo perfeccionado, conforme se describe a continuación y se representa gráficamente en el adjunto dibujo, a título de ejemplo.



5

La presente invención se refiere a unos perfeccionamientos aportados a la fabricación de instrumentos de escritura o bolígrafos, caracterizados por el hecho de que un solo cuerpo envolvente encierra una pluralidad de repuestos de tinta de diferentes colores, los cuales son alternables en la posición de trabajo. Según los perfeccionamientos objeto de la invención el fondo del instrumento de escritura opuesto a la extremidad en punta por la cual sale la bola trazadora de un repuesto, está cerrado por un tapón fileteado, en cuyo centro se ha previsto un apéndice tubular destinado a soporte del repuesto de tinta que está en posición de trabajo y que resulta situado coaxialmente al cuerpo envolvente principal, que está hueco y provisto perimetralmente de una pluralidad de alojamientos interiores para otros tantos repuestos de tinta, aptos para sustituir eventualmente al que se halla colocado en el centro con objeto de lograr un instrumento de escritura provisto originalmente de un gran número de repuestos de tinta, preferentemente de diferentes colores.

10

15

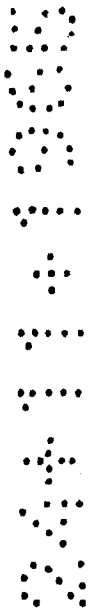
20

Otras, más amplias y evidentes ventajas de la aplicación de los perfeccionamientos objeto de la invención se pondrán de manifiesto en la descripción que sigue de un ejemplo, no limitativo, y simplemente demostrativo, de ejecución de un bolígrafo incorporando dichos perfeccionamientos, con referencia a los dibujos adjuntos, en los cuales:

25

- + la figura 1 es una vista del cuerpo envolvente o estuche del bolígrafo vacío, en sección axial;
- la figura 2, a escala mayor, es una vista en sección transversal siguiendo la línea II-II de la figura 1;

30

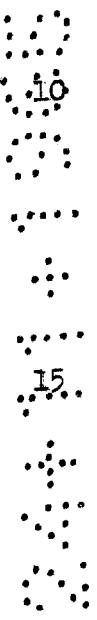




- la figura 3 es una vista en perspectiva que ilustra el bolígrafo completo, desmontado.

5

Con referencia al dibujo, se ha designado con 5 el cuerpo envolvente o estuche del bolígrafo que esta ejecutado, preferentemente mediante moldeado de materia plástica transparente, parcialmente transparente, o totalmente opaca. Este cuerpo envolvente o estuche, es centralmente hueco y se ha indicado con 6 el espacio axial destinado a la colocación de un repuesto de tinta 7, engastado por fricción moderada en el apéndice hueco 8 que forma parte del tapón 9, provisto de un cuello 10 fileteado e introducido a rosca en la extremidad 5a, opuesta a la extremidad cónica 5b, perforada en 11 para dejar salida a la extremidad provista de bola del repuesto 7. El espacio central 6, que aloja uno de los repuestos, está delimitado circularmente por el estuche cilíndrico 12 en el cual se ajusta el apéndice 8 del tapón 9, realizándose, así, entre la pared del estuche 12 y la superficie interna del cuerpo envolvente 5, una cámara longitudinal de sección transversal anular 13, mientras que las partes radiales 14, que unen el estuche interior al cuerpo exterior, sirven de refuerzo.



20

El perfil interior del cuerpo envolvente 5 presenta una pluralidad de nervaduras 15 longitudinales que se prolongan desde el borde superior 5c del cuerpo 5 hasta el fondo 16 de la misma cámara.

25

En el caso representado, tan solo a título de ejemplo, el número de nervaduras que aparecen en el dibujo es de 12 dando lugar a otros tantos nichos longitudinales 17 para otros tantos repuestos 18 que quedan, así, encerrados y contenidos en el cuerpo envolvente 5.

30

La forma de utilización del instrumento de escritura,



o bolígrafo, descrito que incorpora los perfeccionamientos según la invención, es la siguiente:

5 - una vez insertado un repuesto tubular (como se ve en la figura 3) en el apéndice 8 del tapón 9, dicho repuesto se introduce en el alojamiento 6 mientras que el tapón 9 se rosca en la boca fileteada del cuerpo envolvente 5, que es una continuación inmediata del borde 5a. En estas condiciones la extremidad trazadora 7a del repuesto tubular 7 en-
10 gastado en el apéndice 8 y detenido en 8a (figura I), surge al exterior a través del orificio 11 y queda en posición de ser utilizado. Todos los repuestos 18 son alternantes con el 7, el cual se coloca, eventualmente, en el nicho dejado libre por el repuesto que se va a emplear.

15 Como se ha dicho al principio, si todo o parte del cuerpo envolvente 5 está ejecutado en materia transparente, los colores de las tintas contenidas en los repuestos disponibles quedan total o parcialmente visibles, con lo que se facilita la elección del color deseado.

20 Los bolígrafos incorporando los perfeccionamientos objeto de la invención, resultan particularmente indicados para ser empleados en el trabajo de los diseñadores de modelos de modas y croquis de estilo y en cualquier trabajo de escritura o de dibujo en el que se requiera el empleo de un gran número de colores diferentes.

25 Naturalmente, el número de repuestos disponibles puede ser, en cualquier caso, diferente del que se ha indicado a título de ejemplo, así como la configuración del cuerpo envolvente 5, que en el caso representado es de sección prismática dodecágona, pero puede tener una estructura cual-
30 quiera, diferente.



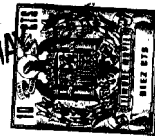
Además, se sobreentiende que el objeto de la presente invención no queda limitado, en absoluto, a lo descrito y representado, sino que, sin salirse de su esencia, podrá sufrir modificaciones así como las variantes eventuales dictadas por las exigencias del uso práctico.

NOTA DE REIVINDICACIONES

Se reivindica como propio y nuevo en España a favor de Dn. Domenico CENA, de nacionalidad italiana, domiciliado en Via Leini, 25, SETTIMO TORINESE (Torino/Italia), lo especificado en las siguientes reivindicaciones:

PRIMERA.- Bolígrafo perfeccionado del tipo de aquellos cuyo cuerpo envolvente principal encierra una pluralidad de repuestos, caracterizado en que comprende un cuerpo envolvente transparente con un espacio central destinado a alojar un repuesto montado en posición de trabajo y mantenido en tal posición, merced a medios aptos para ello, y una cámara radial en la cual se guarda una pluralidad de repuestos análogos, alternantes con el que se halla pre-dispuesto en posición de trabajo.

SEGUNDA.- El mismo bolígrafo perfeccionado a que se refiere la primera reivindicación, caracterizado en que el repuesto montado en posición de trabajo está retenido en su alojamiento mediante engaste de su extremidad opuesta a la extremidad trazadora, en un apéndice hueco coaxial al cuerpo envolvente del bolígrafo y solidario de un tapón aplicado a rosca, de manera amovible sobre la extremidad superior del cuerpo envolvente opuesta a quella por la que surge, al exterior, la bola trazadora del repuesto tubular montado en posición de trabajo.



5

TERCERA.- El mismo bolígrafo perfeccionado a que se refiere la reivindicación primera, caracterizado en que los repuestos tubulares de recambio mencionados están encerrados en una cámara provista en el cuerpo envolvente y dotada de sección anular, perfilada en salientes radiales aptos para constituir una pluralidad de células cada una de las cuales aloja un repuesto.

CUARTA.- El mismo bolígrafo perfeccionado a que se refieren las reivindicaciones precedentes, caracterizado en que los diferentes repuestos son transparentes y van llenos de tintas de diferentes colores pudiéndose distinguir a través del cuerpo envolvente transparente, lo cual permite que pueda elegirse en cada momento el repuesto del color deseado.

QUINTA.- BOLIgrafo PERFECCIONADO.

Tal y como se deja descrito en la memoria precedente que consta de seis hojas foliadas y mecanografiadas por una sola de sus caras y una hoja de planos.

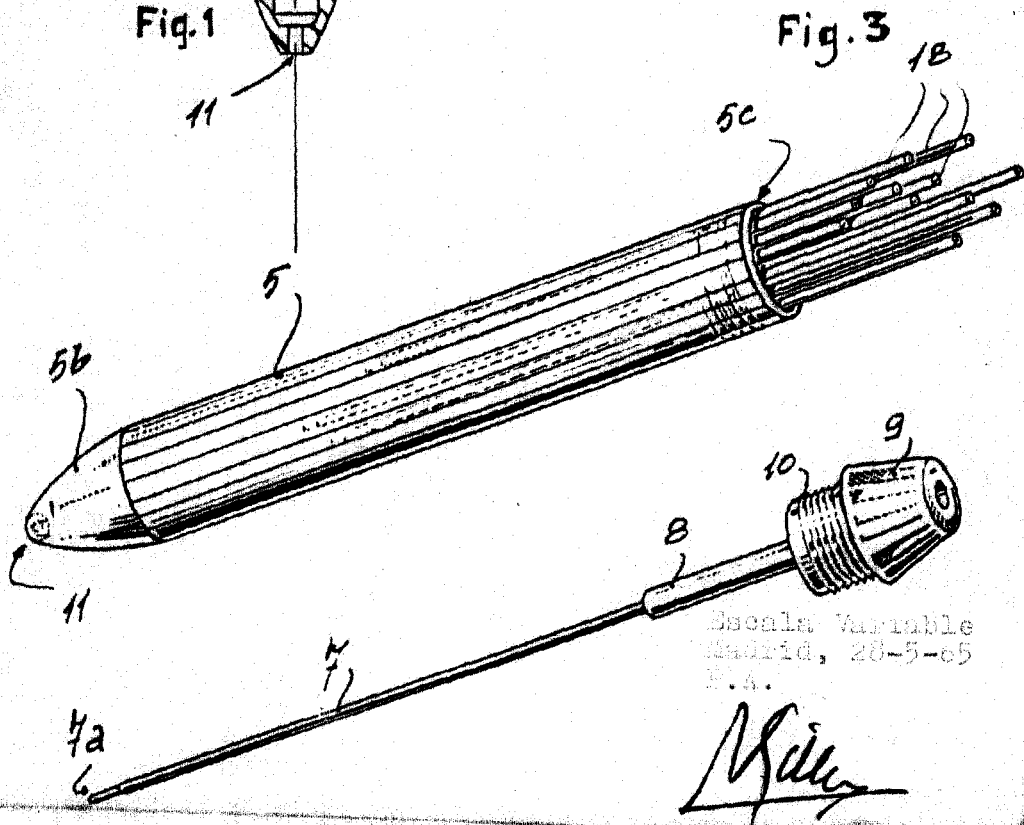
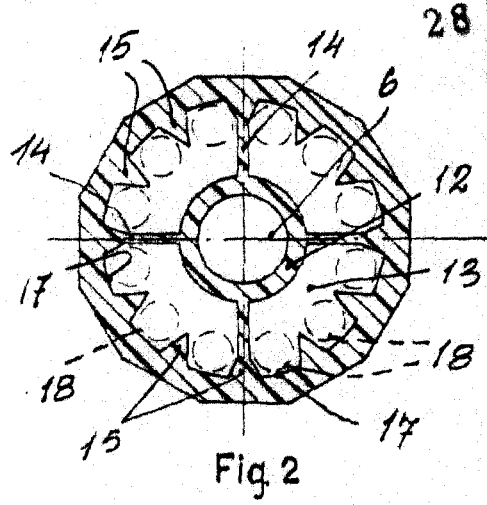
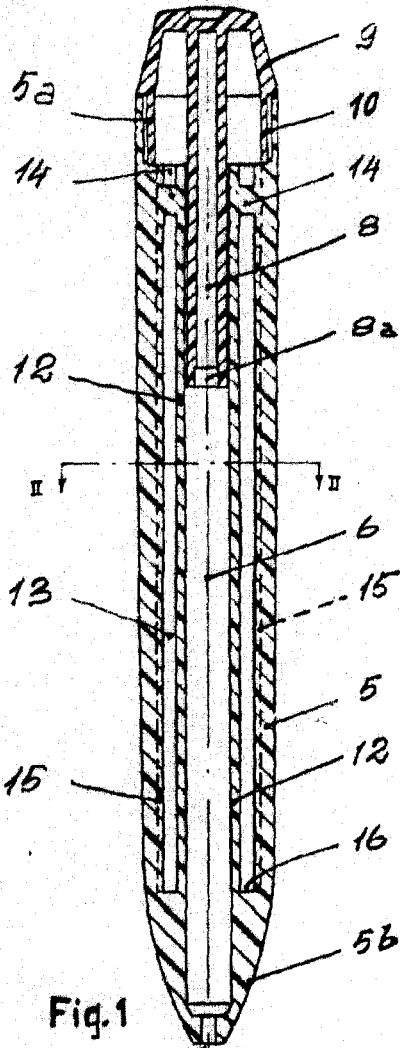
Madrid, 28 de Mayo de 1965.

P.A. de Dn. Domenico CENA

Victor Gil Vega

10
15
20

20



Escala Variable
Madrid, 20-5-05
E.A.

Miley