



117240

MEMORIA DESCRIPTIVA

para una patente de invención por veinte años por "NUEVO METODO DE CUBIERTA PROTECTORA PARA LA TRANSMISION POR CORREA EN MAQUINAS-HERRAMIENTAS" (tercer grupo, clase 28) a favor de Don Friedrich KLOPP, subdito aleman, residente en Solingen - Wald, (Alemania), Itterbergerstrasse 21.

Existen ya máquinas-herramientas provistas de una cubierta protectora, en las que la impulsión tiene lugar directamente desde el motor. Dada su disposición fija, estas cubiertas protectoras no pueden aplicarse a las máquinas-herramientas con impulsión por correa desde el motor, porque al construirse la máquina no se conoce la marcha o carrera de la transmisión por correa que forma el objeto de la presente solicitud de patente.

Ahora bien, este invento se refiere a una cubierta protectora para la transmisión por correas en máquinas-herramientas, en las cuales el eje de impulsión va montado por uno de sus extremos sobre una luneta del cuerpo de la máquina.

El invento consiste en el hecho de ir provista esa luneta de un cojinete, sobre el que se monta la cubierta protectora, haciéndose la fijación por medio de una tuerca de anillo que ajusta el cojinete aprisionando la cubierta protectora colocada entre una unión del cojinete y la luneta. Esta última sirve al mismo tiempo para recibir la cubierta protectora de la correa, la cual puede graduarse cómodamente y ajustarse a la marcha de la correa de transmisión.



2.-

20 En el dibujo adjunto se representa el objeto del invento:

La fig. 1 es una vista de conjunto, y

La fig. 2 un corte.

25 a es el cuerpo de la máquina, al que va fijada la luneta b para el eje c del disco motor d. En el soporte de la luneta b se inserta un cojinete e, el cual va provisto por la parte interior de la luneta con una unión (f) y por la parte exterior de la misma con una tuerca de anillo g. La cubierta protectora h que puede componerse de una pieza o de dos mitades, va montada sobre el cojinete e entre la luneta b y la unión f del cojinete. Por medio de la 30 tuerca de anillo g puede, además, ajustarse de tal modo el cojinete e, que la cubierta protectora h venga a quedar fijamente colocada entre la luneta b y la unión f del cojinete e. Esta fijación de la cubierta protectora h puede hacerse en todo caso de una manera correspondiente y adecuada a la marcha de la correa de 35 transmisión.

Esta solicitud se acoge a los beneficios del artículo 115 de la vigente Ley de Propiedad Industrial por corresponder a la presentada en Alemania bajo el nº K 116.162 XII/47a en fecha 15 de Agosto 1.929.

N O T A

Se declara de novedad y de propia invención la siguiente

R e i v i n d i c a c i ó n

40 Nuevo método de cubierta protectora para la transmisión por correa en máquinas-herramientas con una luneta para el árbol motor, caracterizado por el hecho de que la referida cubierta protectora (h) va montada en forma corrediza sobre un cojinete (e) provisto



de una unión (f), asegurándose y fijándose dicha cubierta por el
45 apriete de una tuerca de anillo (g) entre la unión (f) y la lune-
ta (b).

La patente cuyo privilegio de invención se solicita por veinte años para España y sus dominios deberá recaer por "NUEVO METODO DE CUBIERTA PROTECTORA PARA LA TRANSMISION POR CORREA EN MAQUINAS HERRAMIENTAS" (tercer grupo, clase 28) según se describe y reivindica en la presente memoria y se ilustra con los dibujos que a la misma se acompañan.

Madrid 11 de Marzo 1.930.

pp: Friedrich KLOPP.

Fig. 1

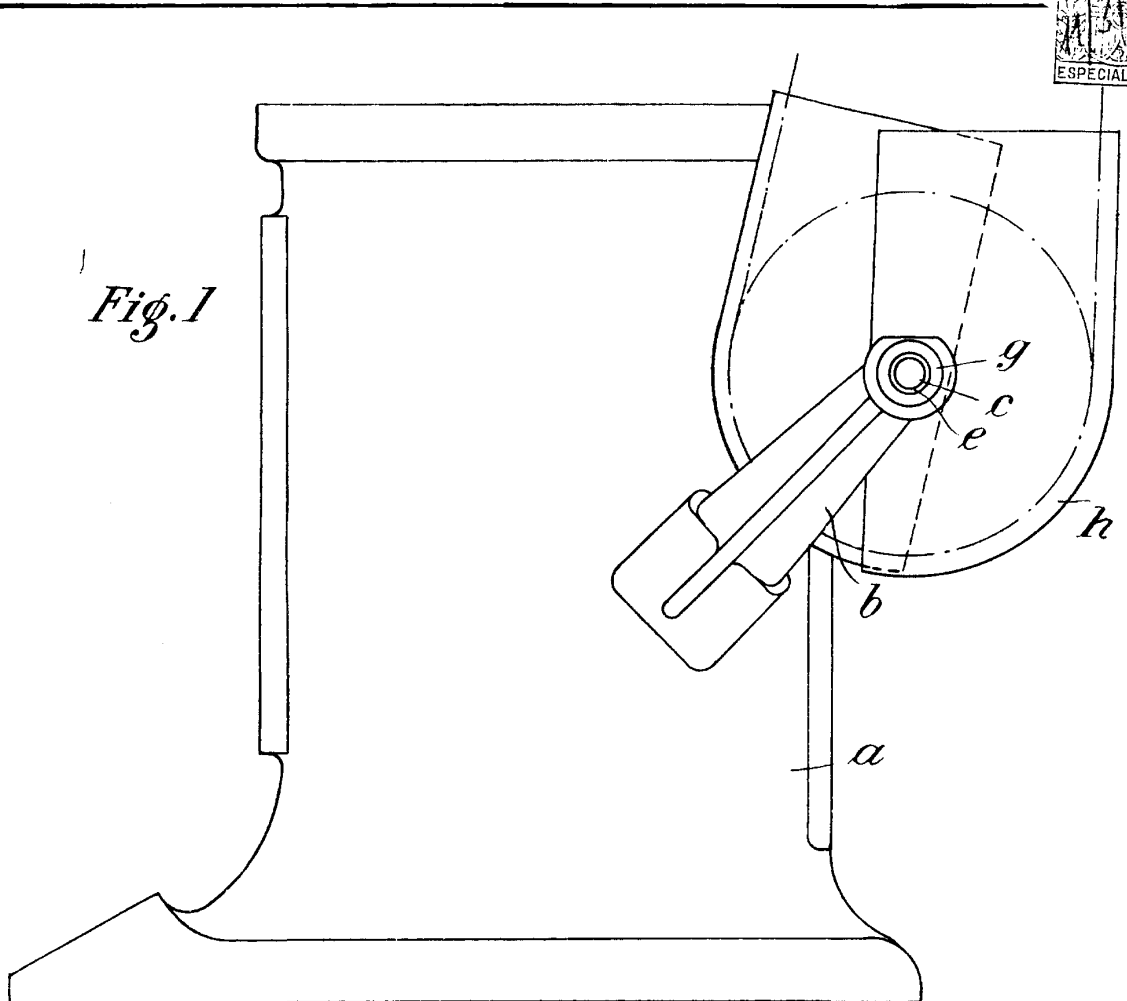
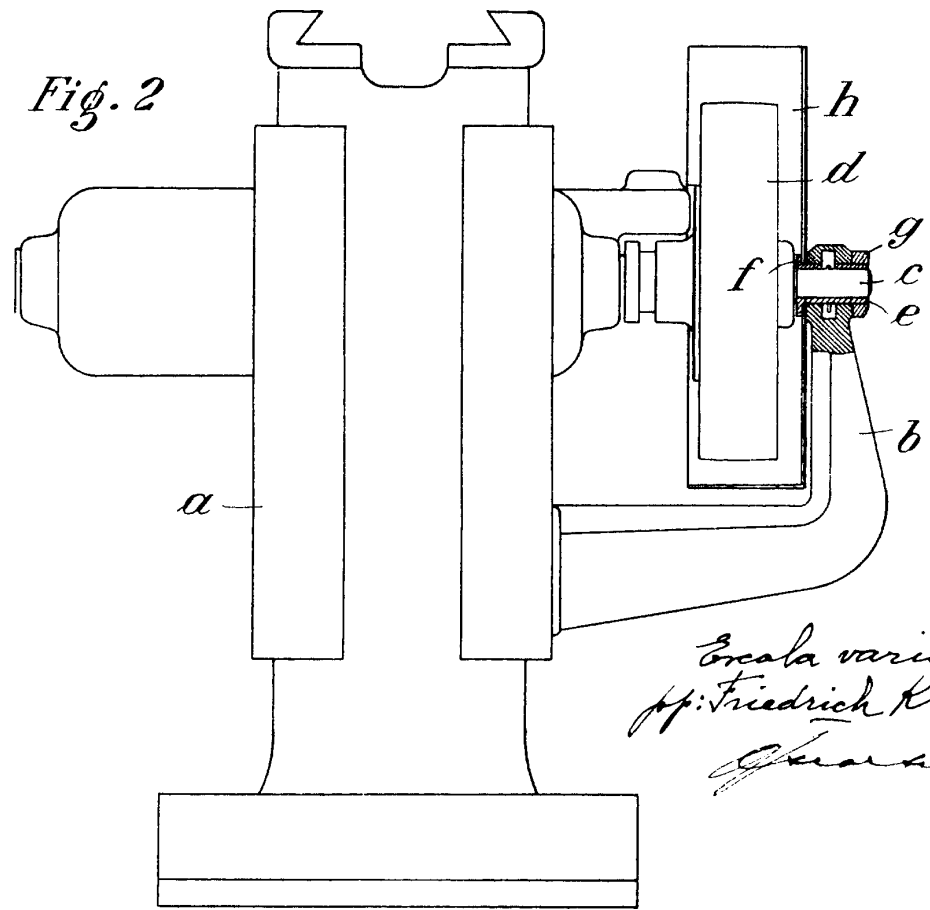


Fig. 2



*Escala variable
pp: Friedrich Klopp
Gera*