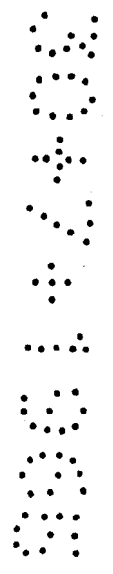




117220

117220



PATENTE
DE
MODELO DE UTILIDAD

por 20 años

a favor de Don Alberto COSTAN SOLAESA
de nacionalidad española
residente en Barcelona, calle Amigó, 33
por:

"DISPOSITIVO DE REFUERZO PARA PANTALONES"

MEMORIA DESCRIPTIVA

Esta Patente de Modelo de Utilidad se refiere a un dispositivo de refuerzo para pantalones, mediante el cual se obtienen varias ventajas en lo que atañe a la consistencia y acabado más estético de la prenda en cuanto al borde del ruedo de la cintura por un lado, y a las tapetas interiores contiguas a la bragueta por otro.

5.

Para la adecuada comprensión de la presente memoria, se describe seguidamente un ejemplo ilustrativo no limitativo de realización del mencionado dispositivo, para lo cual se acompaña además una lámina de dibujos en la que:

10.

Fig. 1, constituye una vista en perspectiva de un pan-



talón dotado del aludido refuerzo y en el que, para mejor apreciación de los detalles perfeccionados, el mismo se representa con la parte delantera desabrochada.

5. Fig. 2, es una sección vertical esquemática de la parte de la cintura, y

Fig. 3, representa finalmente otra sección esquemática de la prenda, efectuada por un plano ideal que atraviesa horizontalmente la zona de la bragueta.

10. En dichas figuras se ha indicado por (1) el borde superior de la cintura que circunda el pantalón, quedando reforzado este borde a base de un repliegue de la propia pieza que a tal efecto queda abatida hacia adentro según la pestaña (2), fijándose esta mediante el respunteado continuo (3), y completándose además este refuerzo con una cinta o ribeteado (4) que, cosido en el borde de dicha pestaña (2), coadyuva a la mayor consistencia de la cintura, evitando al mismo tiempo el posible deshilachado de la tela.

20. Las tapetas interiores (5) y (6) de la bragueta, que una vez cerrada ésta a base de la cremallera (7), quedan puestas detrás de la pretina (8), poseen sendos ribeteados (9) y (10) que afectan a los bordes correspondientes, fijándose la cinta (9), por respunteado continuo (11), sobre el borde sencillo de la tapeta (5) que resulta del simple doblamiento de la pretina (8) hacia adentro, mientras que por lo que se refiere a la tapeta (6), que es prolongación de la otra pretina (12), el ribeteado (10) de esta tapeta (6), abarca conjuntamente el correspondiente borde y el del forro (13) según el cual se recubre la misma por su cara interna.

30. Serán independientes de las mejoras a que se contrae la presente Patente de Modelo de Utilidad, los tipos de ribetea-

117220



dos, así como la calidad y muestra del género empleado para los mismos, siempre que con ello permanezca inalterada la esencialidad de la idea, que es la que se resume y concreta en los términos de la siguiente

5.

N O T A

REIVINDICACIONES

Se reivindica como objeto de la presente Patente de Modelo de Utilidad:

10. 1ª.-Dispositivo de refuerzo para pantalones, que se caracteriza esencialmente por el hecho de que el mismo está aplicado al borde superior de la cintura y se compone de un repliegue adecuado de la propia tela sobre sí misma, la cual queda abatida hacia adentro formando una pestaña de dimensión prudencial, viniendo fijada ésta mediante pespunteado continuo al cuerpo del pantalón y hallándose completado este detalle confeccional con una cinta o ribeteado que afecta al borde interno de la pestaña de dicho repliegue, el cual, cosido al mismo, coadyuva al refuerzo de la cintura evitando al propio tiempo el deshilachado de la tela.
20. 2ª.-Dispositivo de refuerzo para pantalones, según la reivindicación anterior, que se caracteriza por el hecho de que las tapetas de la bragueta, que, una vez cerrada ésta por medio generalmente de cremallera, quedan pospuestas interiormente detrás de una de las pretinas, poseen otro ribeteado vertical que
25. afecta a los dos bordes de las mismas, estando fijada la cinta en ambos por pespunte continuo, con la particularidad de que el ribeteado de la tapeta resultante del doblado de una de las pretinas delimita estrictamente el borde simple de la misma, mientras que en la tapeta obtenida como prolongación de la otra pretina para posponerse a la primera, el ribeteado de referencia
- 30.



117220

bloquea conjuntamente al correspondiente borde y el del forro según el cual queda recubierta dicha tapeta por su cara interna.

3ª.-DISPOSITIVO DE REFUERZO PARA PANTALONES.

Sean cuales fueren las circunstancias que concurren con la esencialidad propia de la misma.

Consta la presente Memoria descriptiva de cuatro páginas foliadas y mecanografiadas por una sola cara y va acompañada de una hoja de dibujos aclarativos.

Madrid, Marzo de 1965

P. A.
REVISOR PONS
D. P.
[Handwritten signature]

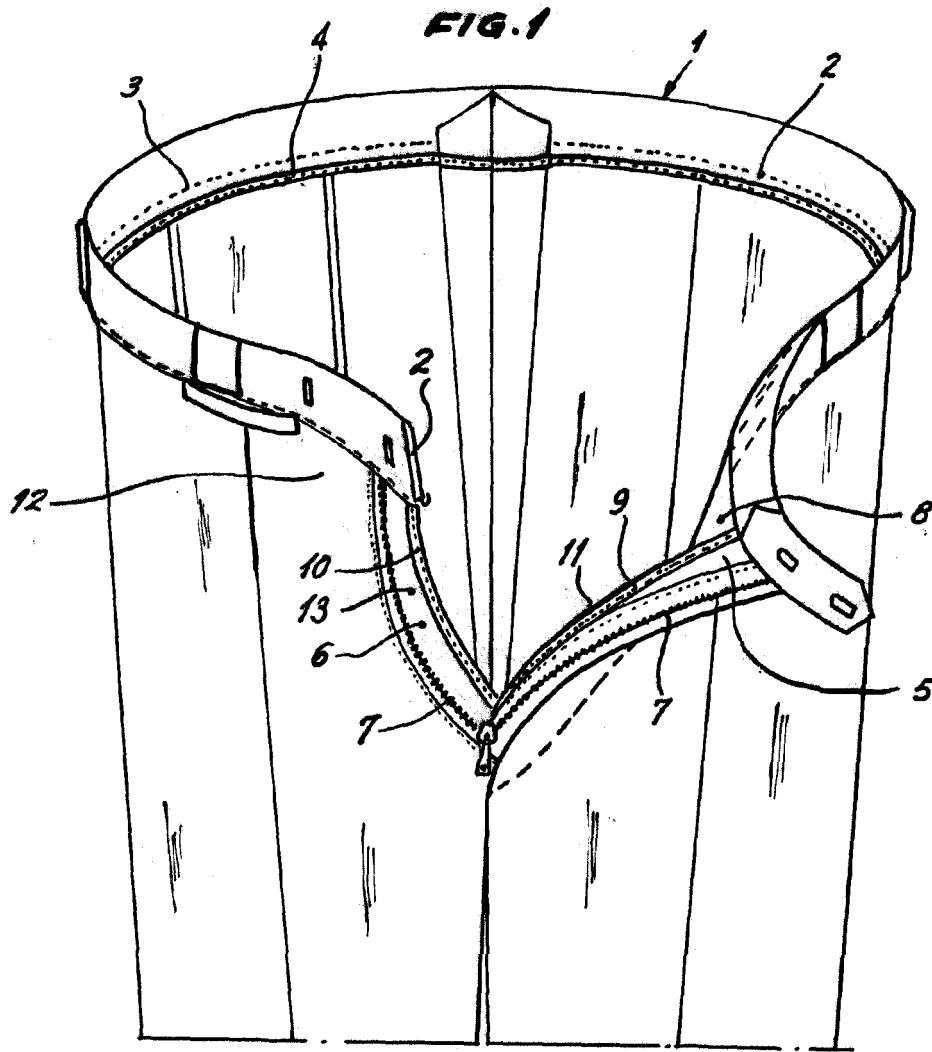


FIG. 2

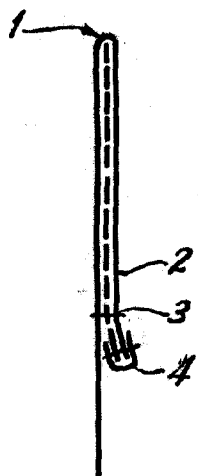
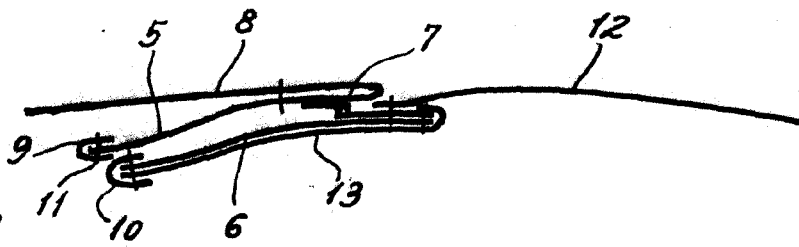


FIG. 3



Madrid, 10 marzo 1965

P.A.

R. VIGART PONS

D.

Enriell Vlast

Escala variable.