



117219

MODELO DE UTILIDAD

por VEINTE años

a favor de D^a Francisca MARTIN GOMEZ

de nacionalidad española

residente en Madrid, c/ Isturiz, n^o 16

por:

"PRONTUARIO CONSULTOR"

- 2-117219



Memoria

Descriptiva

- El Modelo de Utilidad objeto de la presente memoria se refiere, como su título indica, a un prontuario consultor en mesas de despacho, mostradores, telefonos, etc. una pluralidad de fichas u hojas, con las cuales, de entrada, se disponga del dato, la dirección, nota o teléfono o bien simplemente de una hoja de papel a mano en un momento dado. Consiste la esencia del presente invento, en disponerse de una varilla redonda doblada de forma en forma de U y seguidamente plegada transversalmente, según su plano con lo que se consigue dos zonas rectas de base de sustentación de tal forma que en la parte superior quedan alojadas las hojas, fichas, etc. por unos orificios dispuestos en la parte inferior de ella por medio de los cuales se puede abrir el conjunto de hojas y pasarse, ya que en función del diámetro del orificio será el ángulo que abran las mencionadas hojas permitiendo su cómoda consulta. Para la mejor sustentación de las mencionadas hojas o fichas se dispondrá, tanto en la última como la primera, sendas piezas de forma coincidente pero de mayor rigidez para que sobre ellas descansen el conjunto.
- 5.-
- 10.-
- 15.-
- 20.-
- 25.-
- Para la mejor comprensión del invento que se preconiza se acompaña una hoja de planos en la que en dos figuras se detalla suficientemente la constitución y disposición de los elementos componentes así como su manejo y utilidad.
- La figura primera representa una vista en perspectiva de una realización práctica, a título de ejemplo no limitativo.
- La figura segunda es un detalle de la disposición adoptada en los taladros de sujeción de las hojas o fichas con el

117219



fin de que puedan hacerse recambiables ya que la abertura dispuesta en su extremo permite la salida y vuelta de la hoja a su sitio, o substitución.

La numeración que acompaña a las figuras tiene el mismo significado para ambas siendo este el siguiente:

- 5.-
 - 1.- Soporte.
 - 2.- Placa delantera de mayor rigidez.
 - 3.- Id. trasera.
 - 4.- Base de sustentación.
 - 10.- 5.- Hojas o fichas recambiables.
 - 6.- Taladros de sujeción.
 - 7.- Ranuras que permiten el cómodo recambio.

- Las hojas (5) pueden introducirse por los extremos libres del soporte (1) hasta la parte superior donde por el huelgo existente entre la varilla del soporte (1) y el taladro (6) permite la formación de un ángulo de separación entre las hojas (5) que permiten su fácil manejo, disponiéndose de una ranura (7) que une el taladro (6) con el exterior para permitir la salida de la ficha u hoja sin deterioro pudiendo cambiarse estas y comportando la primera (2) y última (3) de ellas de mayor rigidez y consistencia para apoyo de las demás.
- 15.-
 - 20.-

- Serán independientes del objeto de la presente invención los materiales forma y dimensiones de las realizaciones prácticas de este invento y en general todo cuanto no altere la esencialidad del mismo.
- 25.-

Descrito suficientemente la naturaleza y objeto de este Modelo de Utilidad, se hace constar que las características esenciales sobre las que han de recaer la concesión del mismo,



se hallan comprendidas en las siguientes:

REIVINDICACIONES

- 5.- 1ª.- Prontuario consultor, caracterizado por comprender un soporte conformado de varilla redonda que plegada en forma de U y a su vez vuelta a plegar transversalmente según su plano, permiten la disposición en la parte superior de una pluralidad de hojas de papel, fichas, etc. de uso inmediato las cuales se disponen en su soporte por medio de los orificios de que disponen en la parte inferior las mencionadas hojas y cuyo huelgo permite la apertura en ángulo de ellas para facilitar su inspección, disponiéndose a su vez la última y la primera de estas de mayor rigidez y consistencia para que sirvan de apoyo a las demás.
- 10.- 2ª.- Prontuario consultor, caracterizado por comprender, según reivindicación anterior, una ranura que comunica cada taladro de sujeción de las hojas con el borde de manera que forzándolo puede extraerse cada una y recambiarse sin deterioro de la misma, disponiéndose diagonalmente para evitar salidas espontáneas.
- 15.- 3ª.- PRONTUARIO CONSULTOR.
- 20.-



Todo ello conforme se describe y reivindica en la memoria que antecede que consta de CINCO hojas escritas a quina por una sola cara y dibujos que la ilustran.-

Madrid, 8 de Marzo de 1965

117219



FIG 1ª

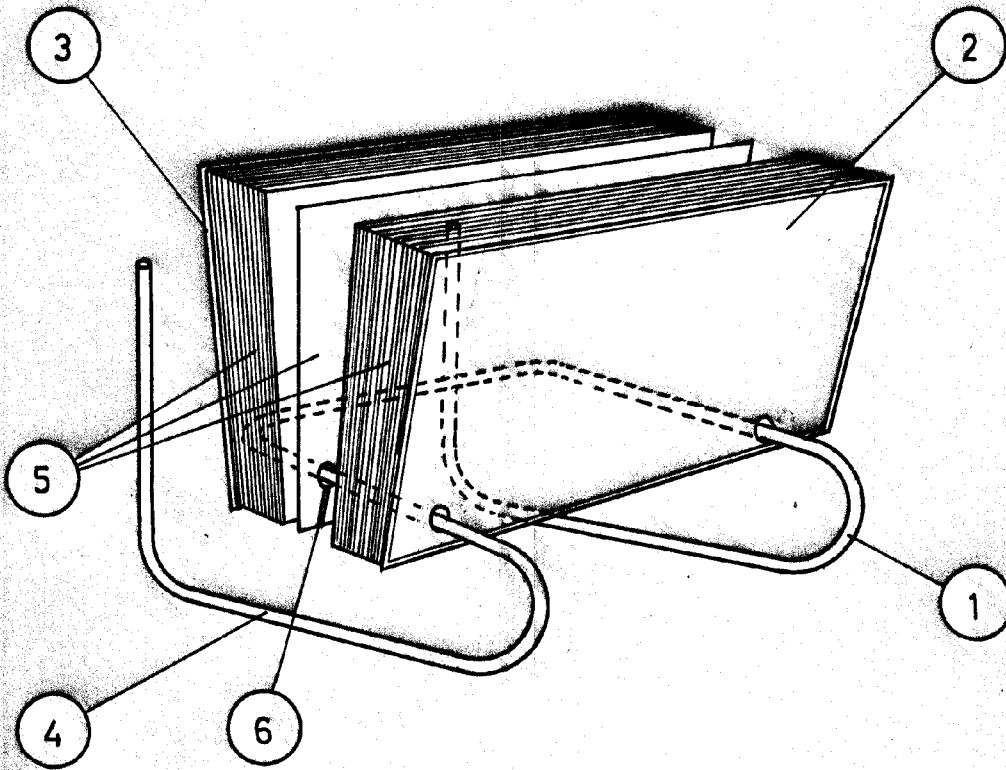
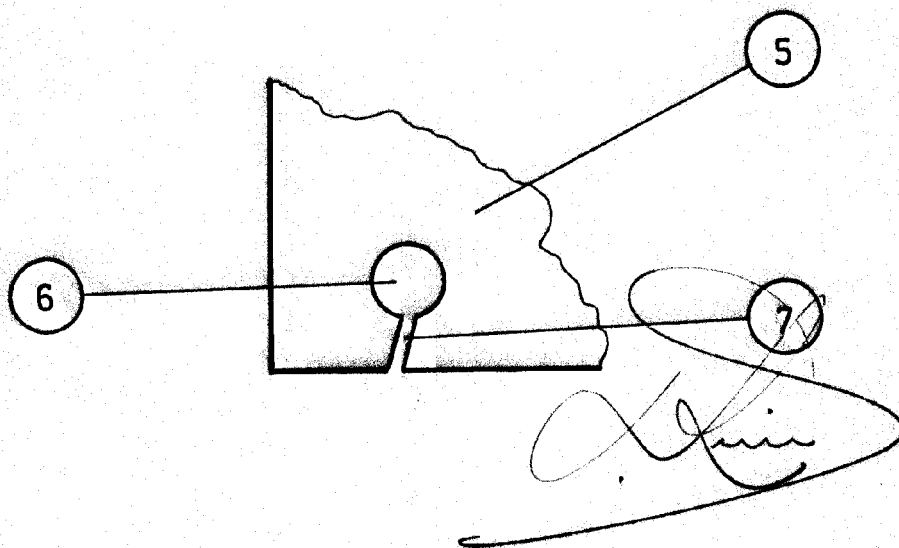


FIG 2ª



ESCALA VARIABLE