



25 ENE

117214

MEMORIA DESCRIPTIVA

del Modelo de Utilidad, por 20 años, solicitado a favor de DON SANTOS DELGADO MULA, de nacionalidad Española y residente en Barcelona, calle de Enna numero 206, por " UNA CANTONERA PERFECCIONADA PARA SUJECION DE HOJAS SUPERPUESTAS SUSPENDIDAS ".

El presente Modelo de Utilidad, se refiere a una cantonera perfeccionada para sujeción de hojas superpuestas suspendidas, que se aplica especialmente en el caso de cantoneras para sujeción de calendarios.

5 Esta cantonera perfeccionada, se caracteriza porqué una de las ramas de la moldura de sección en U, constituyente de la cantonera, presenta troquelada una pestaña con orificio central que sirve para suspensión de la cantonera. La pestaña troquelada forma parte del mismo desarrollo de la moldura, sin ser preciso para 10 su obtención efectuar ningún recorte con relación al perfil de la moldura. Al separar la pestaña troquelada de la moldura, esta queda en disposición de suspensión.

La fijación de las hojas de papel a la cantonera se efectúa por el sistema de punzonado que atraviesa las hojas sujetándolas, 15 o por el sistema de agrapado, según convenga. Al estar troquelada la pestaña en la misma moldura, no se producen desperdicios de chapa, como en los casos en que la pestaña de sujeción forme un saliente respecto a la moldura.



En la hoja gráfica adjunta y a título de ejemplo, se representa un caso de realización práctica de la cantonera perfeccionada para sujeción de hojas suspendidas, objeto del presente Modelo de Utilidad.

La fig. 1, muestra la vista en desarrollo de la armadura metálica con el troquelado para el gancho de suspensión. La fig. 2, muestra la vista de perfil en el caso de sujeción de las hojas por punzonado y acabado en un golpe. La fig. 3, representa la vista en corte por AB del perfil en el caso de la fig. 2. La fig. 4, representa la serie de secciones sucesivas que presenta el perfil de la armadura, desde que se disponen las hojas del calendario entre las ramas del primer dobléz y los sucesivos dobleces del engrapado que permiten sujetar las hojas.

En la fig. 5, se advierte la vista lateral en el caso de engrapado, cuando ya se ha levantado la pestaña de suspensión troquelado en el mismo desarrollo de la armadura.

Siguiendo los dibujos se advierte la tira metálica plana -1- del desarrollo de la armadura de la cantonera, que presenta el corte troquelado -2- de perfil en U, y el orificio -3- centrado en la U, que constituyen la pestaña -4- de suspensión del calendario cuando se separa del perfil por simple levantamiento a las posiciones -4'- y -3'- para la pestaña y orificio.

El perfil de sección en U, de ramas -5- y -6-, sujeta las hojas mediante un solo golpe de matriz que supone efectuar el punzonado uniformemente repartido -7-, con el que sujetan las hojas -8-, así como el curvado de las ramas -5- y -6-. Asimismo, con el mismo sistema de troquelado de la pestaña de suspensión -4- que no supone ningún recorte de chapa, se efectúa la sujeción de las hojas por el sistema de engrapado, según el cual las hojas -8'- se colocan entre las ramas -9- y -10- de la armadura y se efectúa el engrapado con el nuevo dobléz alrededor de la arista -11-.



50 Se fabricará la cantonera perfeccionada para sujeción de ho-
jas superpuestas suspendidas, con los materiales apropiados a sus
elementos componentes, pudiendo variar su forma, acabado y dimen-
siones, y cuantos detalles no alteren, cambien o modifiquen su
esencialidad.

===== N O T A =====

55 Se reivindica :

1ª.- Una cantonera perfeccionada para sujeción de hojas super-
puestas suspendidas, caracterizada porqué una de las ranas de
la moldura de sección en U, constituyente de la cantonera, pre-
senta troquelada una pestaña con orificio central que sirve
60 para suspensión de la cantonera. La pestaña troquelada forma
parte del mismo desarrollo de la moldura, sin ser preciso para
su obtención efectuar ningún recorte con relación al perfil de
la moldura. Al separar la pestaña troquelada de la moldura, és -
ta queda en disposición de suspensión.

55 2ª.- Una cantonera perfeccionada para sujeción de hojas super -
puestas suspendidas, según reivindicación 1ª., caracterizada
porqué la fijación de las hojas de papel a la cantonera se efec-
túa por el sistema de punzonado que atraviesa las hojas sujetán-
dolas, o por el sistema de engrapado.

70 3ª.- Una cantonera perfeccionada para sujeción de hojas super -
71 puestas suspendidas.

Consta la presente memoria descriptiva de tres hojas foliadas
y escritas de una sola cara.

Barcelona, 25 de Enero de 1.966.
P. A.

M. LLORT

D. P.
[Handwritten signature]

117214



FIG. 1

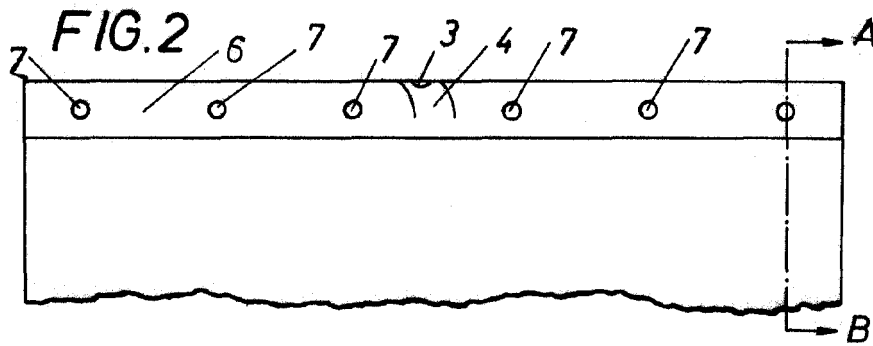
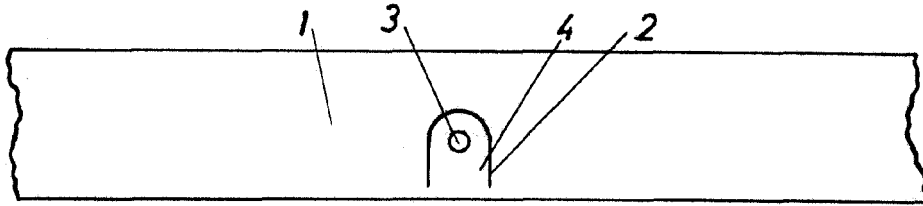


FIG. 3

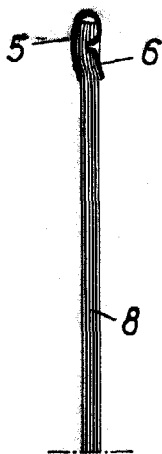


FIG. 4

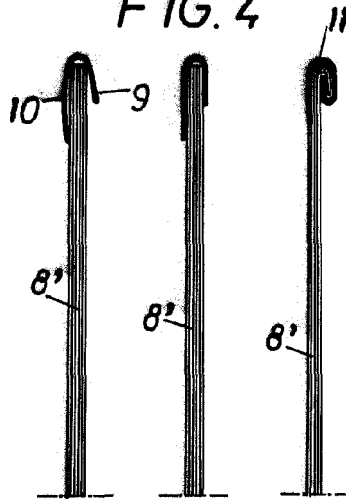
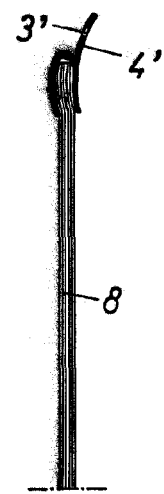


FIG. 5



BARCELONA 25 Setiembre DE 1966

M. LLORT

D. P. J. *J. Hanna*

ESCALA VARIABLE.