



117191

M O D E L O
D E
U T I L I D A D

por "UN REPOSACABEZAS PERFECCIONADO", a favor de DON ABRAHAM MENDEZ RAMOS Y DON JAIME DALMAU ALBAMONTE, ambos de nacionalidad española, residente en BARCELONA, en Luna, 17 entlo., y Montaner, 498, respectivamente.

= . . =

MEMORIA DESCRIPTIVA

El presente modelo de utilidad se refiere a un reposacabezas perfeccionado.

Más concretamente, en la invención se ha previsto un reposacabezas especialmente destinado para respaldos de asientos de vehículos automóviles, que presenta la novedad de comprender incorporada una riñonera graduable sobre guías verticales propias del reposacabezas.

Con el fin de facilitar la explicación, se acompaña a la presente memoria descriptiva de una lámina de dibujos en la que se ha representado un caso de realización que se cita a



117191

título de ejemplo.

En los dibujos:

La figura única, representa una vista en perspectiva del conjunto, según el modelo, en el cual se aprecia un reposacabezas

5. 1, dotado de los puentes 2 de fijación en el respaldo del asiento, y provisto a su vez de unas guías 3, sobre las que desliza la pieza riñonera propiamente dicha 4, al objeto de poder situar a la misma a la altura conveniente de servicio.

10. El modelo, dentro de su esencialidad, puede ser llevado a la práctica en otras formas de realización que difieran en detalle de la indicada a título de ejemplo en la descripción y a las cuales alcanzará igualmente la protección que se recaba. Podrá, pues, construirse en cualquier forma y tamaño, con los materiales más adecuados, por quedar todo ello comprendido en el
15. espíritu de las reivindicaciones.

- . -

N O T A

Descrito el objeto y utilidad de la presente invención, lo que se declara como no divulgado ni practicado en España, comprende las siguientes reivindicaciones.

20. 1. Un reposacabezas perfeccionado, del tipo que comprende un reposacabezas propiamente dicho, dotado de los puentes de fijación al respaldo del asiento, caracterizado esencialmente por el hecho de presentar unas guías paralelas y verticales,



117191

operativamente dispuestas para quedar situadas en la cara anterior del respaldo, y a cuyas guías esta vinculada una ríñonera deslizable en altura para obtener diversas posiciones de servicio.

2. Un reposacabezas perfeccionada.

5. Según se describe y reivindica en la presente memoria descriptiva que consta de tres hojas foliadas y escritas a máquina por una sola cara, acompañadas de una lámina de dibujos.

10 NOV 1965

Madrid, a

p.a. JAIME ISERN

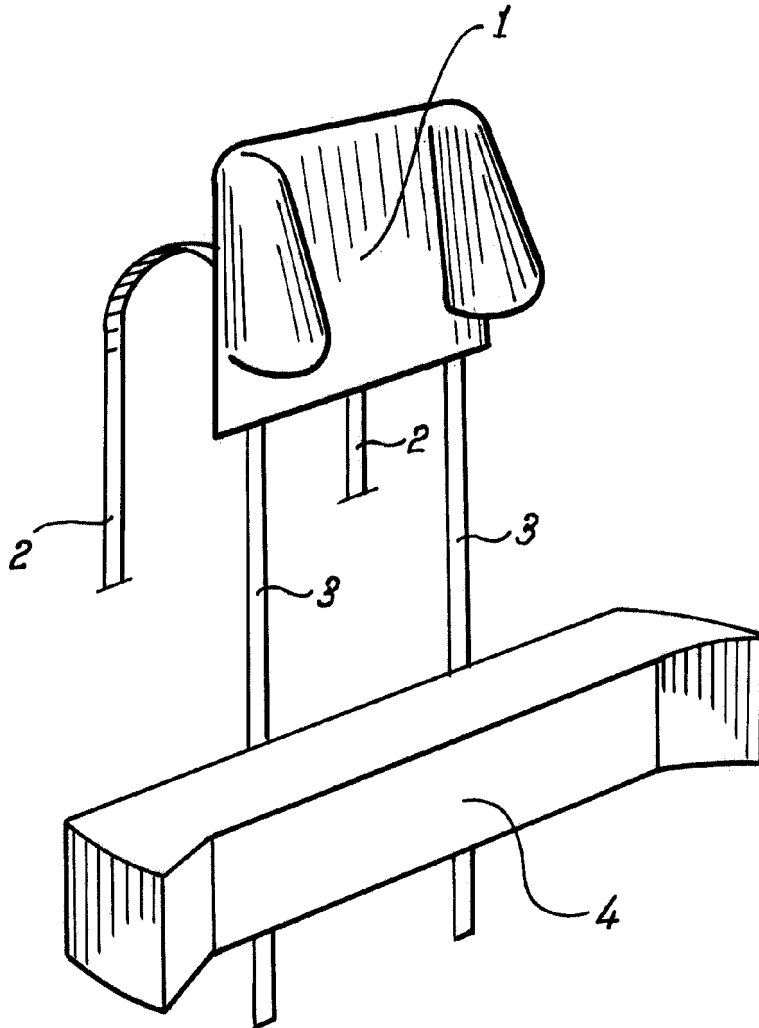
D. P.

Dn. Abraham Mendez Ramos
Dn. Jaime Dalmau Albamonte

Hoja única

117191

10 NOV 1965
5 Ptas
KING OF SPAIN



Madrid, 10 NOV. 1965
p.p. Jaime Isern