



117180

MEMORIA DESCRIPTIVA

correspondiente a la solicitud de concesión de un...

MODELO DE UTILIDAD

SOLICITANTE: D. JOSE GARCIA PASTOR, de nacionali-
dad española.

RESIDENCIA: ELCHE (Alicante), Pedro Martínez Mon-
tesinos, 8.

ENUNCIADO: "DISPOSICION DE ANCLAJE PARA UN JUN-
QUILLO DE ACRISTALAR"

Prioridad: Patente n.º del



117180

1
2
3
4
5
6
7
8
9
10
11
12
13
14

La invención a que se refiere la presente Memoria constituye una novedad industrial con características y ventajas que la hacen merecedora del privilegio de explotación exclusiva que por ella se solicita, de acuerdo con las prescripciones del Estatuto vigente sobre Propiedad Industrial, de fecha 26 de Julio de 1.929, texto refundido, publicado el 30 de Abril de 1.930.

Como todos conocemos, en la actualidad el proceso de montaje de un cristal exige una laboriosidad que transforma tan sencilla trabajo en una labor sumamente engorrosa y complicada.

15

En efecto, la colocación de un cristal en el hueco correspondiente de su ventana o puerta, obliga al uso de un junquillo que lo sujeta. El mencionado junquillo viene aplicado al marco de la puerta o ventana a través de elementos de clavazón.

20

Es indudable que el empleo de los antedichos elementos de clavazón afea considerablemente la visión estética final de la puerta o ventana, ya que las cabezas de los mismos siempre son visibles aunque se traten de disimular pintándolas. Otro grave inconveniente lo representa el que en muchas ocasiones, bien a consecuencia de que la penetración del elemento de clavazón agrieta el junquillo dejándolo inservible, bien que al martillear para introducirlos se falle el golpe recibéndolo el junquillo, o lo que es peor, el propio cristal a montar, dicho sistema de acristalamiento supone grandes pérdidas que reducen considerablemente el capítulo de ganancias.

25

30

Como indica su enunciado, el modelo que se propone se refiere a una disposición de anclaje para un junqui -



117180

1
5
10

llo de acristalar. Tiene por finalidad el simplificar la labor de acristalar, mediante una organización sencilla y económica.

Al efecto, el mismo se caracteriza porque comprende el acoplamiento en los taladros convencionales del marco para el cristal, de un elemento de anclaje para el junquillo. Dicho elemento de anclaje está sustancialmente compuesto por una pieza acanalada cuyas paredes laterales las forman sendos pares de alas enfrentadas, de las cuales las extremas cuentan con encajes para dicho junquillo. Las alas centrales están dotadas de apéndices extremos facultados para anclarse en dichos taladros del marco mediante un movimiento de flexión de estas últimas. El junquillo se integra en un perfil a la vez acanalado que se encaja a presión en las piezas ancladas en los taladros del marco, estando las paredes de este junquillo provistas de zonas de acoplamiento sobre los encajes de las alas extremas de las piezas receptoras del mismo.

15

20

Para ayudar a la comprensión de la idea expuesta, se ha confeccionado a título explicativo y sin carácter restrictivo alguno, una lámina de dibujos. Ilustra la presente Memoria como un ejemplo de realización del objeto que nos ocupa.

25

En la figura 1ª, se ha representado una vista en perspectiva del nuevo modelo. Apreciemos que se halla compuesto por una pieza acanalada -1- cuyas paredes laterales las forman sendos pares de alas enfrentadas de las cuales - las extremas -2- y -3- cuentan con anclajes -4- para el junquillo. También podemos notar como las alas centrales -5- están dotadas de apéndices extremos -6- para anclarse en --

30

117180



1
5
10

los taladros del marco.

En la figura 2ª, se ha representado una sección longitudinal del elemento de anclaje. Notemos con perfecta claridad la disposición extrema de las alas -2- y -3- que cuentan con los anclajes -4-, así como los apéndices -6- que pertenecen a las centrales -5-.

La figura 3ª, nos muestra una vista en sección transversal de la disposición de anclaje del junquillo debidamente montada. Observemos como entre el marco -7- y el junquillo -8- viene dispuesto el cristal -9-. Igualmente podemos apreciar como la pieza acanalada -1-, a través de sus alas centrales -5- por sus apéndices extremos -6-, queda anclada en el taladro -10- del citado marco -7- mediante un movimiento de flexión según se indica en línea de trazos. Igualmente es observable como las alas extremas, representada solamente -3-, por sus encajes -4- retienen al junquillo -8-, el cual va provisto al efecto de zonas de acoplamiento -11-.

15

En la esfera industrial, la nueva disposición de anclaje para un junquillo de acristalar, es evidente que presenta una serie de ventajas sumamente importantes. En efecto, la inclusión de un elemento de anclaje por presión para el junquillo, evita el empleo de elementos de clavazón que son en definitiva los que producen los mayores inconvenientes.

20

25

Es evidente que la nueva disposición de anclaje es mucho mas sencilla, rápida y limpia. Su rapidez limita la estancia de los operarios en el lugar de acristalamiento, significando ello, a la par que una considerable reducción de las molestias que éstos siempre producen, principalmente

30



117180

1
5
10

cuando se trata de viviendas particulares, un ahorro económico realmente importante, porque la nueva disposición de anclaje para junquillos de acristalar, evita aquellos grandes dispendios de tiempo y mano de obra que hasta ahora venían produciéndose.

Hecha la descripción precedente, es necesario añadir que los detalles de realización de la idea expuesta pueden variar sin que por ello cambie la esencia de la invención que es la que se desprende de los párrafos que anteceden y lo que se reivindica en la siguiente

N O T A

En resumen: El Modelo de Utilidad que se solicita ha de recaer sobre las reivindicaciones siguientes:

15 1ª.- DISPOSICION DE ANCLAJE PARA UN JUNQUILLO DE ACRISTALAR, esencialmente caracterizada porque comprende el acoplamiento en los taladros convencionales del marco para el cristal, de un elemento de anclaje para el junquillo sustancialmente compuesto por una pieza acanalada cuyas paredes laterales las forman sendos pares de alas enfrentadas de las cuales las extremas cuentan con encajes para dicho junquillo, estando las alas centrales dotadas de apéndices extremos facultados para anclarse en dichos taladros del marco mediante un movimiento de flexión de estas últimas, y porque el junquillo se integra en un perfil a la vez acanalado que se encaja a presión en las piezas ancladas en los taladros del marco, estando las paredes de este junquillo provistas de zonas de acoplamiento sobre los encajes de las alas extremas de las piezas receptoras del mismo.

25 2ª.- Se reivindica por último como objeto sobre el que ha de recaer el Modelo de Utilidad que se solicita,-

30



117180

"DISPOSICION DE ANCLAJE PARA UN JUNQUILLO DE ACRISTALAR".

Todo tal y como queda descrito y reivindicado en la presente Memoria que consta de seis hojas escritas a máquina por una sola cara y dibujos que se acompañan.

Madrid, 10 de Noviembre de 1.965

ALFONSO UNGRIA

P.º

1
5
10

15

20

25

30



fig. 1ª

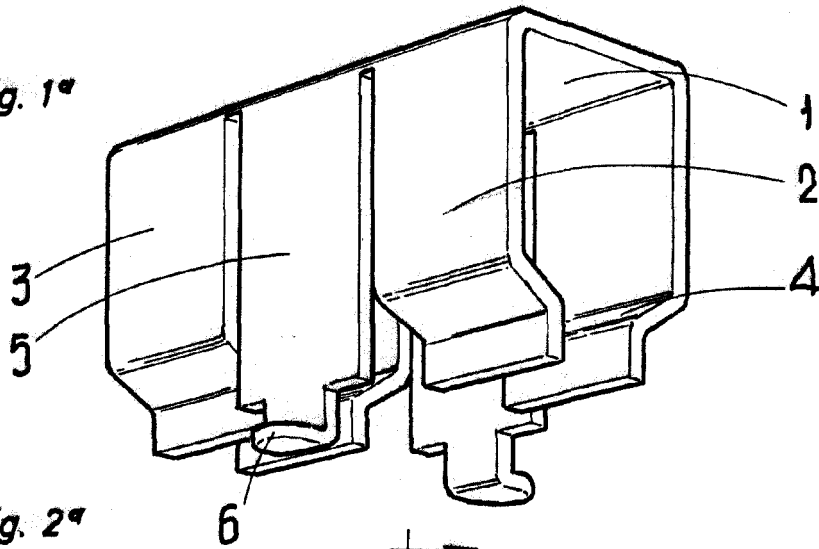


fig. 2ª

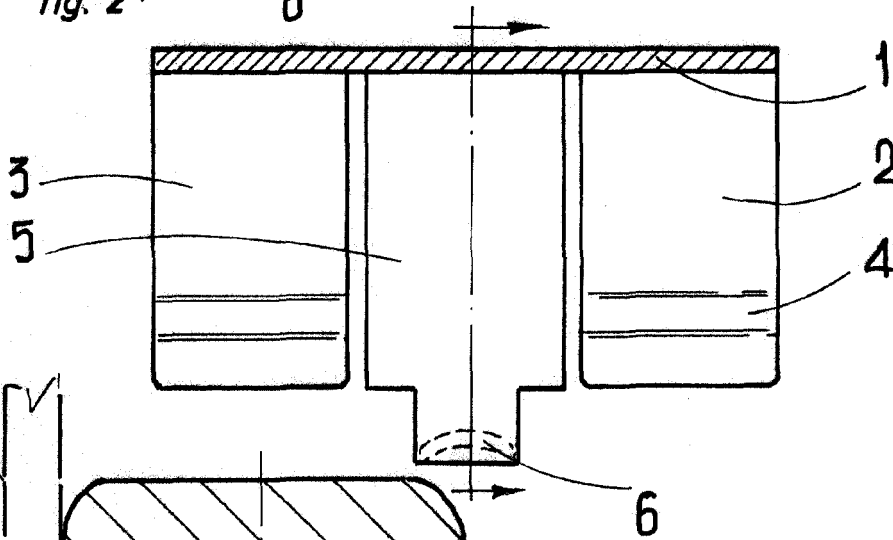
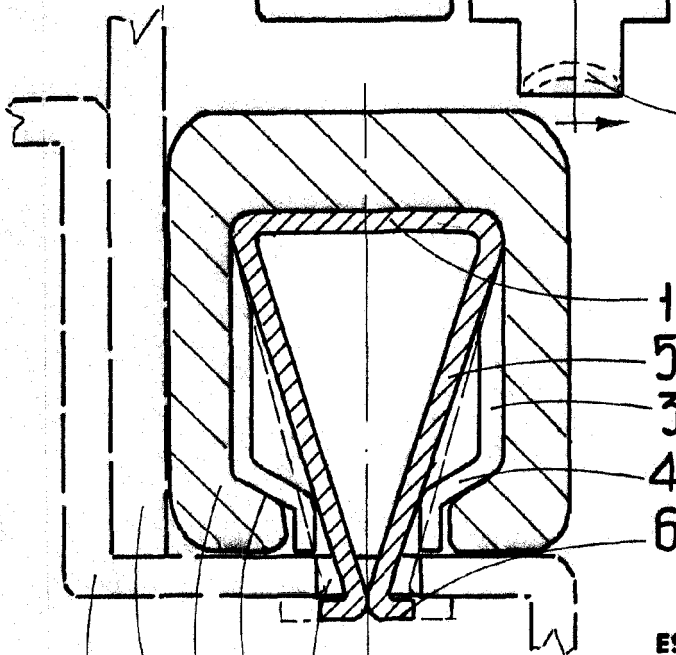


fig. 3ª



7 9 8 11 10

ESCALA VARIABLE

Madrid, 10 de Noviembre de 1965

ALFONSO UNGRIA

p.p.