



MODELO DE UTILIDAD

=====

117179

MEMORIA DESCRIPTIVA

Sobre:

• SOPORTE SOBRE BASE AISIADORA PARA PLETINAS DE INSTALACION ELECTRICA•.

-----

Solicitante: DON ALBERTO CABALLERO ROMERO, de nacionalidad española, residente en Madrid, Suero de Quiñones, 22 dpdo.

-----



117179

Se refiere la presente memoria descriptiva que se une a solicitud de registro como Modelo de Utilidad, a "SOPORTE SOBRE BASE AISLADORA PARA PLETINAS DE INSTALACION ELECTRICA" cuyas características de novedad le confieren la cualidad de aportar a los fines que se persiguen ventajas más que suficientes para aspirar en derecho al privilegio del registro que se solicita.

5.- Caracteriza al dispositivo soporte que se preconiza una extraordinaria rapidez de instalación tanto sobre la base aisladora convencional como para recibir y fijar a la pletina de la instalación eléctrica a cuya aplicación se destina.

10.- Es también ventaja la ligereza de peso por presentar un máximo efecto de resistencia a la carga mecánica sobre un mínimo de material el cual además en su versión más técnica es de materiales muy ligeros.

15.- A la vez y sin perder ninguna de las ventajas anteriores, es posible aceptar todas las exigencias normalizadas de una instalación sobre un muy reducido número de piezas de catálogo, lo cual contribuye a reducir el costo de fabricación a un mínimo altamente competitivo sobre sus similares del mercado.

20.- Aporta una gran seguridad a la instalación montada sobre él, pese a la citada rapidéz de montaje.

25.- La sobriedad de sus líneas contribuye a que su aplicación sea aceptada.

30.- Se acompañan unos dibujos en los que se muestra una manera de llevarlo a la práctica, si bién se hace constar de manera expresa que el mismo acepta modificaciones de detalle siempre que éstas no afecten a su fundamento.

La fig. 1ª representa una vista en el sentido de la instalación.



117179

La fig. 2ª representa una vista sobre un giro de 90º sobre la posición anterior.

La fig. 3ª representa una vista de la base y

La fig. 4ª representa una vista de la pieza monta-

5.- da sobre el soporte aislante semiseccionado.

Consiste en un cuerpo troncocónico (1) figs. 1ª, 2ª y 4ª que presenta consustancialmente una base cilíndrica (2) cuya cara inferior (3) fig. 3ª es plana y de la que consustancialmente arranca un espárrago roscado (4) figs. 1ª,

10.- 2ª, 3ª y 4ª por medio del cual se monta contra una base aisladora (5) fig. 4ª convencional, sobre palomillas típicas, cuya representación no es necesaria.

Sobre el cuerpo troncocónico lleva determinada una garganta (6) fig. 1ª por la que da paso a la pletina de la instalación y la cual pletina (7) fig. 4ª se inmoviliza por medio del tornillo (8) figs. 1ª, 2ª y 4ª que se aprieta por medio de su cabeza acanalada.

15.-

Suficientemente descrito el invento así como una manera de llevarlo a la práctica, se hace constar de manera expresa que el mismo acepta modificaciones de detalle siempre que éstas no afecten a su fundamento.

20.-

El solicitante se reserva el derecho de extender a otros Países la presente demanda de registro, al amparo incluso de los Convenios Internacionales, así como a perfeccionar la presente Invención solicitando en su caso los adecuados registros para cubrir tales perfeccionamientos.

25.-

N O T A

El Modelo de Utilidad que se solicita por 20 años para España, de acuerdo con la vigente Legislación, deberá recaer sobre: "SOPORTE SOBRE BASE AISLADORA PARA PLETINAS DE INSTALACION ELECTRICA", de acuerdo con las siguientes,

30.-

R E I V I N D I C A C I O N E S



- 1ª.- Soporte sobre base aisladora para pletinas de de instalación eléctrica, caracterizado porque consiste en un cuerpo troncocónico que apoya consustancialmente su base mayor sobre una zona cilíndrica de cuya cara libre arranca centrado un espárrago roscado para la fijación del conjunto sobre la base aisladora convencional y porque el cuerpo troncocónico presenta una garganta de sección rectangular que da asiento a la pletina de la instalación, la cual se fija por medio de un tornillo cilíndrico recibido sobre orificio roscado determinado perpendicularmente a la garganta, sobre una de las zonas laterales por ella determinadas.
- 5.-
- 10.-

2ª.-"SOPORTE SOBRE BASE AISLADORA PARA PLETINAS DE INSTALACION ELECTRICA".

Según queda sustancialmente descrito en la presente memoria, que consta de cuatro hojas escritas a máquina por una sola cara, acompañada de sus correspondientes dibujos.

Madrid, 10 Noviembre 1965.

ALBERTO CABALLERO ROMERO,

P.P.

FRANCISCO GARCIA CABRERIZO  
F. E.

117179

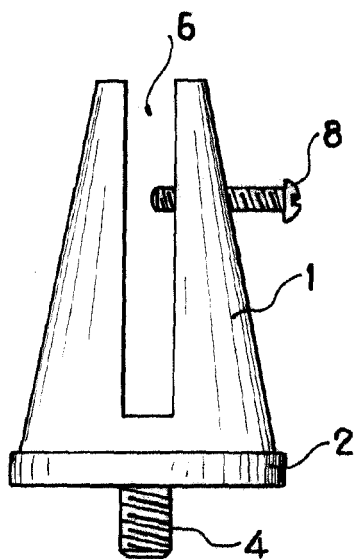


Fig. 1

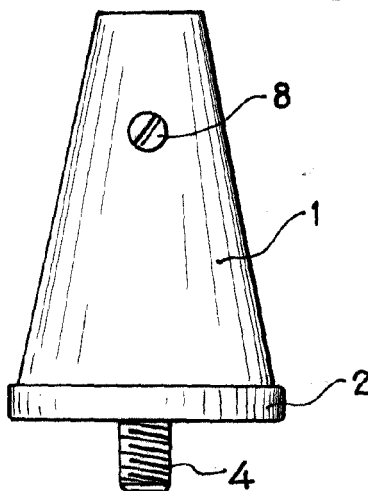


Fig. 2

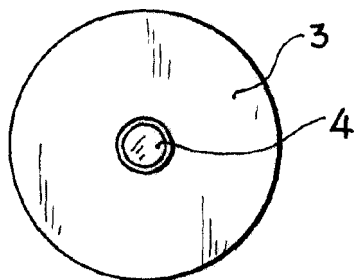


Fig. 3

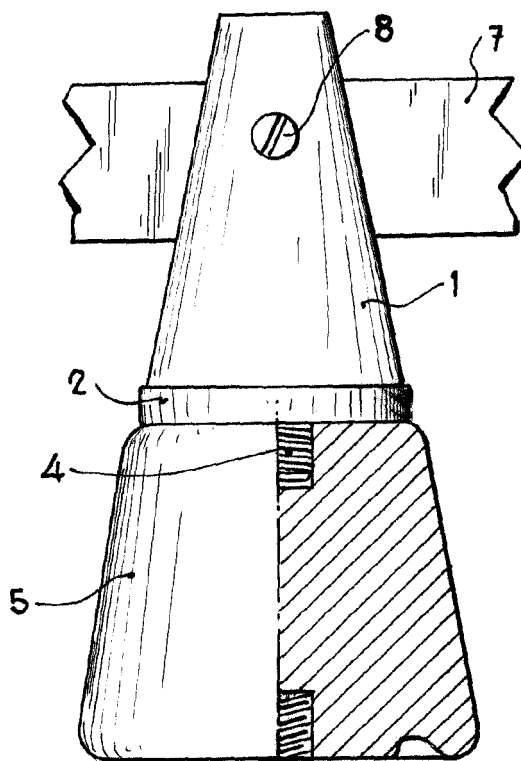


Fig. 4

Madrid, 10 NOV. 1965

ALBERTO CABALLERO ROMERO  
P. P.

FRANCISCO GARCIA CABRIZO  
f. t.

ESCALA VARIABLE