

117175



117175

117175

PATENTE
DE
MODELO DE UTILIDAD
por 20 años

a favor de Don Pedro ARCAS CASADESUS y Don Julian GARCIA BARBA
de nacionalidad española
residentes en Barcelona, calle Padilla, 269 y en Tarrasa (Bar-
celona), calle Salva, 118, respectivamente
por:

"COLGADOR PARA PANTALONES"

MEMORIA DESCRIPTIVA

La presente Patente de Modelo de Utilidad se refiere
a un dispositivo destinado a realizar la sujeción y suspensión
de pantalones, tanto los de uso masculino como femenino, de ma-
nera que las citadas prendas conserven en todo momento, cuando
5. están fuera de uso, una posición adecuada que evite arrugas y
deformaciones indeseables.

Para ello, los pantalones a sujetar se mantienen en
posición invertida respecto a la de uso, o sea con su parte in-
ferior, correspondiente a los extremos de las perneras, situa-
10. da en la zona superior, en la que son retenidos por el disposi-
tivo en cuestión. Los pliegues o rayas característicos de los
pantalones se mantienen impecables al disponer éstos en el col-

- 2 -
117175



gador que se describe, ya que aquellas líneas de doblado son precisamente las que, en la posición de trabajo del dispositivo, determinan el plegado del pantalón.

5, Con el fin de facilitar la explicación, se acompaña a la presente memoria una hoja de dibujos, en los que se ha representado, a título de ejemplo, ilustrativo y no limitativo, un caso posible de realización de un colgador de pantalones realizado según los principios de la demanda.

En los dibujos:

10. La Fig. 1 representa los elementos que definen el colgador, vistos en perspectiva y en despiece.

La Fig. 2 muestra una vista en sección longitudinal del colgador, apreciándose el sistema de acoplamiento de sus piezas principales.

15. La Fig. 3 constituye una vista de perfil del colgador.

La Fig. 4 indica la manera de trabajar el dispositivo colgador, presentando un pantalón suspendido del mismo, visto lateralmente.

20. El colgador se define esencialmente por dos piezas (1) y (2), de estructura filar, constituídas por varilla o alambre metálicos de la rigidez conveniente, doblado por su puño medio (1') y (2'). Cada pieza forma dos brazos (3) y (3'), (4) y (4'), los cuales terminan en los extremos (5) y (5'), (6) y (6'), doblados en ángulo recto respecto a los brazos y dispuestos ligeramente oblicuos.

25. Las dos partes esenciales del colgador se unen por sus zonas centrales mediante una pieza (7) en forma de casquillo, como enseña la Fig. 2. El gancho (8), destinado a la suspensión del colgador, es retenido por la propia pieza (7).

30.



Los brazos formados por las piezas (1) y (2) presentan la tendencia a separarse, debido a la elasticidad del material que forma aquéllas. De esta manera, la abertura que por sí define cada par de brazos facilita la colocación de la zona inferior de los pantalones (9), a efectos de su sujeción.

5.

Unas piezas (10) y (11), en forma de anillas de configuración elíptica, se hallan ensartadas en las piezas (1) y (2), de manera que pueden deslizarse fácilmente por la zona de convergencia de los brazos (3) y (3'), (4) y (4'), respectivamente.

10.

La elasticidad del material hace que los brazos adopten una posición como la indicada en líneas de trazos en la Fig. 1, de manera que las piezas (10) y (11), al avanzar hacia las zonas terminales de los brazos de las piezas (1) y (2), encuentren una resistencia progresiva, debiendo vencer aquella fuerza separadora.

15.

Las terminaciones verticales (5) y (5'), (6) y (6') finalizan en unas formaciones anulares (12) y (12'), (13) y (13') respectivamente, que son las que realizarán el pinzado de los pantalones a colgar, como enseña la Fig. 4. Las zonas inferiores

20.

de los pantalones, previamente enfrentadas, se introducen en los espacios definidos por los brazos de las piezas (1) y (2), de manera que queden entre los extremos anulares citados. A continuación, se obliga a las piezas (10) y (11) a recorrer los

25.

brazos (3) y (3'), (4) y (4') hacia sus zonas extremas, lo que asegura la posición de los extremos anulares citados, aplicados cada par de ellos unos contra otros y reteniendo fuertemente las bocas de los pantalones.

30.

Una vez efectuada la sujeción de la prenda en cuestión, el conjunto puede suspenderse de una barra horizontal o en de elemento de fijación mural, mediante el gancho superior

117175



(8).

Todos los elementos que definen el colgador descrito serán preferentemente metálicos y, a efectos estéticos, se les comunicará un acabado de aspecto agradable, por ejemplo, mediante anodizado brillante.

Serán independientes del objeto de la invención los materiales, formas y dimensiones de los componentes del colgador descrito, siempre que las variaciones que se introduzcan no afecten a su esencialidad.

N O T A

REIVINDICACIONES

Se reivindica como objeto de la presente Patente de Modelo de Utilidad:

1ª.-Colgador para pantalones, caracterizado esencialmente por constar de dos piezas rígidas de estructura filar, que se hallan dobladas por su zona media y doblemente acodadas en ángulo recto, constituyendo cada una de ellas dos brazos horizontales en ángulo que terminan en un tramo vertical con un final en anillo, de manera que entre cada dos brazos se sujetan los extremos inferiores de los pantalones, que quedan colgados y correctamente plegados, asegurándose la acción prensora de los brazos mediante unas anillas deslizantes sobre ellos a partir de su zona media, anillas que los mantienen comprimidos y con efecto de pinza al situarse aquéllas en las zonas extremas de tales brazos.

2ª.-Colgador para pantalones, según la reivindicación anterior, caracterizado por el hecho de que los dos brazos de cada pieza filar que lo constituyen presentan tendencia a separarse y las anillas deslizantes sobre ellos vencen dicha tendencia y determinan una fuerza prensora de los extremos inferiores

117175



de los pantalones, quedando fijado el colgador por la zona central de acoplamiento de las dos piezas filares mediante un elemento a modo de casquillo que las retiene y que sujeta, al mismo tiempo, a un gancho superior de suspensión del conjunto.

5.

3ª.-COLGADOR PARA PANTALONES.

Sean cuales fueren las circunstancias que concurren con la esencialidad propia de la misma.

Consta la presente Memoria descriptiva de cinco páginas foliadas y mecanografiadas por una sola cara y va acompañada de una hoja de dibujos aclarativos.

Madrid, 10 Noviembre de 1965

P. A.

R. VOLART PONS

P. P.

117175



Fig. 1

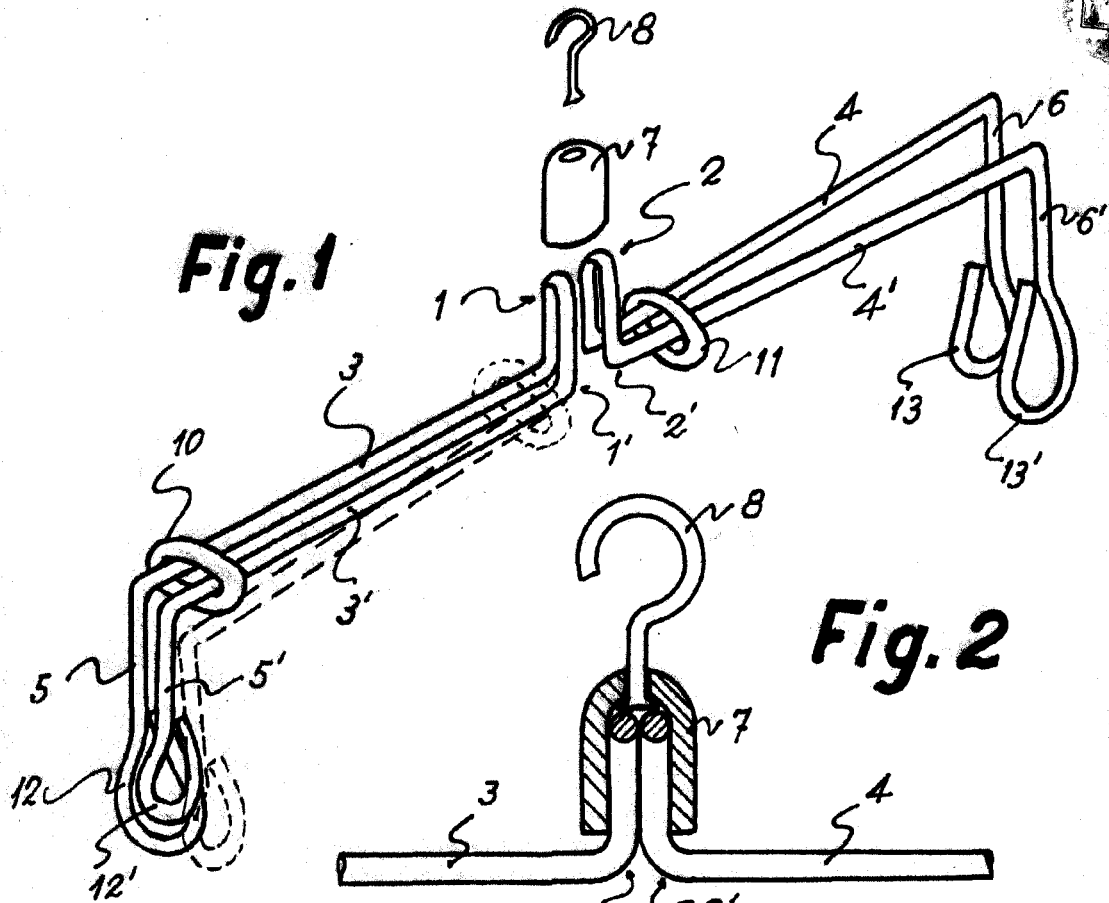


Fig. 2

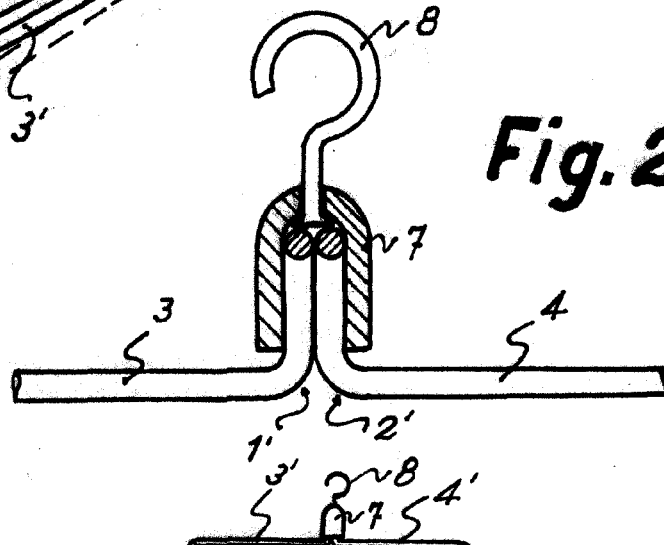


Fig. 3

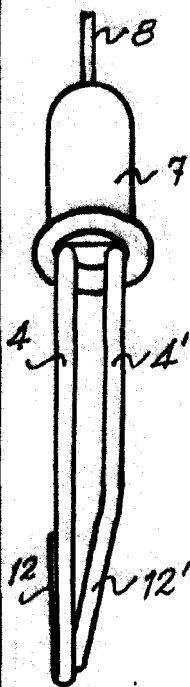
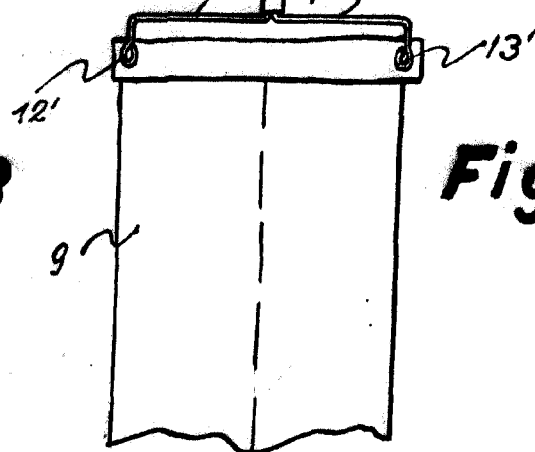


Fig. 4



Escala variable

Madrid, 10 Novbre. 1965
P.A.

R. VOLART FORN
P.A. *[Signature]*